



湖南现代物流职业技术学院
HUNAN MODERN LOGISTICS COLLEGE

工业机器人技术专业 技能考核题库



本题库适用于湖南现代物流职业技术学院工业机器人技术专业（460305）。为引导加强专业教学基本条件建设，深化课程教学改革，强化实践教学环节，增强学生创新创业能力，促进学生个性化发展，提高专业教学质量和专业办学水平，培养适应新时代发展需要的工业机器人技术高素质技术技能人才。根据工业机器人技术专业培养目标，针对核心岗位操作技能，设计出 2 个模块进行考核，分为专业基本技能、岗位核心技能两部分，每一部分又分为若干模块。其中专业基本技能包含两个模块，分别为模块一电气回路的安装与调试（共 8 套试题），模块二可编程控制系统设计与调试（共 10 套试题）；岗位核心技能包含五个模块，分别为模块一单片机技术应用（共 5 套试题），模块二工业机器人三维建模（共 5 套试题），模块三工业机器人现场编程（共 10 套试题），模块四工业机器人系统应用及仿真（共 10 套试题），模块五机器视觉（共 5 套试题）。全套题库共 53 套试题。测试学生电工工具和仪器仪表的应用技能、常用电气回路安装与调试的应用技能、PLC 编程与调试的应用技能、工业机器人现场和系统应用与仿真的综合应用技能及故障分析和处理能力。

目 录

一 专业基本技能	1
模块一 电气回路的安装与调试	1
1 试题编号 J1-1 电机启停控制	1
2 试题编号 J1-2 电机正反转控制	5
3 试题编号 J1-3 电机按钮连锁正反转控制	8
4 试题编号 J1-4 电机顺序控制	11
5 试题编号 J1-5 电机两地控制	14
6 试题编号 J1-6 电机点动/连续正反转控制	17
7 试题编号 J1-7 星三角降压启动控制	20
8 试题编号 J1-8 电机往返控制	23
模块二 可编程控制系统设计与调试	26
9 试题编号 J2-1 PLC 控制电动机正反转点动—连续	26
10 试题编号 J2-2 PLC 控制小车自动往返	28
11 试题编号 J2-3 PLC 控制电动机正反转 Y- Δ 降压启动	29
12 试题编号 J2-4 两台电动机顺序控制	30
13 试题编号 J2-5 PLC 控制电动机 Y- Δ 降压启动	31
14 试题编号 J2-6 四节传动带 PLC 控制	32
15 试题编号 J2-7 PLC 控制小车三点自动往返	34
16 试题编号 J2-8 PLC 控制加工装置	36
17 试题编号 J2-9 PLC 控制三种液体自动混合装置	37
18 试题编号 J2-10 PLC 控制装配流水线系统	39
二 岗位核心技能	41
模块一 单片机技术应用	41
19 试题编号 H1-1 基于单片机的雨水检测报警装置设计与制作	41

20 试题编号 H1-2	基于单片机的彩灯装置的设计与制作 1	44
21 试题编号 H1-3	基于单片机的彩灯装置的设计与制作 2	46
22 试题编号 H1-4	基于单片机的电气控制系统的设计与制作	48
23 试题编号 H1-5	基于单片机的汽车报警装置的设计与制作	50
模块二 工业机器人三维建模		53
24 试题编号 H2-1	轴三维建模	53
25 试题编号 H2-2	连接管三维建模	55
26 试题编号 H2-3	底座三维建模	57
27 试题编号 H2-4	支架三维建模	59
28 试题编号 H2-5	零件三维建模与装配	61
模块三 工业机器人现场编程		64
29 试题编号 H3-1	工业机器人涂胶在线编程 1	64
30 试题编号 H3-2	工业机器人涂胶在线编程 2	66
31 试题编号 H3-3	工业机器人涂胶在线编程 3	67
32 试题编号 H3-4	工业机器人焊接在线编程 1	68
33 试题编号 H3-5	工业机器人焊接在线编程 2	69
34 试题编号 H3-6	工业机器人焊接在线编程 3	70
35 试题编号 H3-7	工业机器人激光切割在线编程 1	72
36 试题编号 H3-8	工业机器人激光切割在线编程 2	73
37 试题编号 H3-9	工业机器人激光切割在线编程 3	74
38 试题编号 H3-10	工业机器人激光切割在线编程 4	76
模块四 工业机器人系统应用及仿真		78
39 试题编号 H4-1	工业机器人仿真工作站构建	78
40 试题编号 H4-2	工业机器人关键程序数据建立	81
41 试题编号 H4-3	物流线输送设备系统及仿真	83
42 试题编号 H4-4	搬运工作站编程与仿真	85

43 试题编号 H4-5	焊接轨迹编程与仿真 1	87
44 试题编号 H4-6	焊接轨迹编程与仿真 2	89
45 试题编号 H4-7	刻字工作站编程与仿真 1	91
46 试题编号 H4-8	刻字工作站编程与仿真 2	93
47 试题编号 H4-9	打磨工作站编程与仿真 1	95
48 试题编号 H4-10	打磨工作站编程与仿真 2	97
模块五	机器视觉模块	99
49 试题编号 H5-1	在图片上绘制十字标靶	99
50 试题编号 H5-2	颜色识别	102
51 试题编号 H5-3	形状识别	104
52 试题编号 H5-4	形状中心点识别	106
53 试题编号 H5-5	条码识别	109

一 专业基本技能

模块一 电气回路的安装与调试

1 试题编号 J1-1 电机启停控制

一、任务描述

某一生产设备用一台三相异步鼠笼式电动机拖动,通过操作按钮可以实现电动机启动、停止的控制。

现场提供的电路原理图如下图 1-1-1,按要求完成电气控制系统的安装与调试。

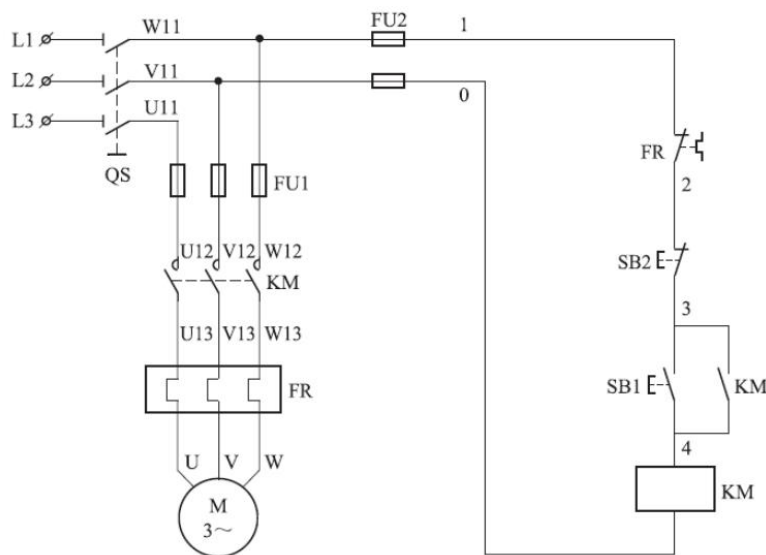


图 1-1-1 电气原理图

- 1、根据提供的线路图,按照安全规范要求,正确利用工具和仪表,完成电气元器件安装。元件在配电板上布置要合理,安装要准确,按钮盒不固定在板上。
- 2、按图纸要求完成主电路、控制电路的布线,按要求进行线槽布线,导线必须沿线槽内走线,线槽出线应整齐美观,线路连接应符合工艺要求,不损坏电器元件。
- 3、通电调试。检查无误后,经考评员同意方可通电调试。调试时,注意观察电动机、各电器元件及线路各部分工作是否正常,若发现异常情况,必须立即切断电源,调试过程如遇故障自行排除。

4、功能要求。按下 SB1，能启动电动机并连续运转，按下 SB2，能实现对电动机停止控制。

二、实施条件

1、使用的材料、工具清单

(1) 使用的材料清单

序号	名称	型号与规格	单位	数量	备注
1	三相异步电动机		台	1	
2	断路器	DZ47-63 D20	只	1	可替代 QS
3	组合三联按钮	LAY37	只	2	
4	交流接触器	CJ20-10 380V	只	1	
5	热继电器	JR16-20(0.4-0.63A)	只	1	
6	熔断器	RL1-10(10A×3、6A×2)	套	5	
7	接线端子排		条	2	
8	网孔板		块	1	
9	试车专用线		根	9	
10	塑料铜芯线	BV 1mm ²	米	5	
11	塑料铜芯线	BV 0.75mm ²	米	10	
12	塑料铜芯线	BVR 0.5mm ²	米	3	
13	线槽板		米	若干	
14	螺丝		只	若干	
15	万用表	MF500	块	1	
16	塑料铜芯线	BV 1mm ²	米	5	
17	编码套管		米	5	
18					

(2) 使用的工具清单

序号	名称	规格/技术参数	型号	数量	说明
1	斜口钳	130mm		1	
2	尖嘴钳	130mm		1	
3	镊子			1	
4	一字起子	3.0*75mm		1	
5	剥线钳			1	

说明：

- 1、电路所需电源为 380V 交流电源。
- 2、器件的型号只作为参考，其他性能相同的型号也可以。

三、考核时量

考试时间： 120 分钟。

四、评分标准

表 1-1-1 评分标准表

评价内容		考核点	评分细则	配分	扣分	得分	备注
操作规范与职业素养 (30分)	“6S”规范	清点仪表、工具，并摆放整齐。穿戴好劳动防护用品。操作过程中及任务完成后，保持工具、仪表、元器件等摆放整齐。	1、上电检测时穿戴必要的防护用品，没带扣 2 分； 2、安装前，未清点工具、耗材、仪表扣 2 分； 3、器件、仪表、工具等摆放不整齐扣 2 分； 4、通电测试前，未经老师允许私自上电扣 5 分； 5、随意丢弃工具、工作台杂乱无章，完成任务后不清理工位扣 5 分。	10			出现明显失误造成安全事故；严重违反考场纪律，造成恶劣
		操作过程中无不文明行为、具有良好的职业操守，独立完成考核内容、合理解决突发事件。 具有安全、环保、成本意识，操作符合规范要求。 任务完成后清理、清扫工作					

		现场。				影响的本次测试记0分。
元件检测	正确选择电气元件。 对电气元件质量进行检验。	1、电气元件选择不正确,错误一个扣1分,扣完5分为止; 2、未对电气原件质量进行检验,每个扣0.5分,扣完5分为止。	10			
作品 (80分)	元件安装	按图纸的要求,正确利用工具,熟练地安装电气元器件; 元件安装要准确、紧固; 按钮盒不固定在板上。	1、元件安装不牢固,每个扣1分,扣完10分为止; 2、损坏元件每个扣2分,扣完10分为止。	20		
	线路施工	连线紧固、无毛刺; 电源和电动机配线、按钮接线要接到端子排上,接线要牢靠无松动。	1、接点松动,每一处扣1分,扣完5分为止; 2、接头露铜线,每一处扣1分,扣完5分为止; 3、导线有中间接头的,每一处扣1分,扣完5分为止; 4、每个接线端子最多接2根线,如果>2根线,每一处扣2分,扣完5分为止; 5、接线错误,每一处扣2分,扣完10分为止。	30		
	外观	元件在配电板上布置要合理; 布线要进线槽,美观。	1、元件布置不整齐、不合理,每一处扣1分,扣完5分为止。 2、布线步进线槽,每一处扣1分,扣完5分为止。	10		
	功能	能正常工作,且各项功能完好。	1、未上电前检测出线路出现短路扣5分; 2、上电后烧坏电源或其他线路元件,此项记0分。 3、功能不全,按比例扣分,扣完10分为止。	20		

2 试题编号 J1-2 电机正反转控制

一、任务描述

某一生产设备用一台三相异步鼠笼式电动机拖动，通过操作按钮可以实现电动机正转启动、反转启动及停车控制。现场提供的电路原理图如下图 1-1-2。按要求完成电气控制系统的安装与调试。

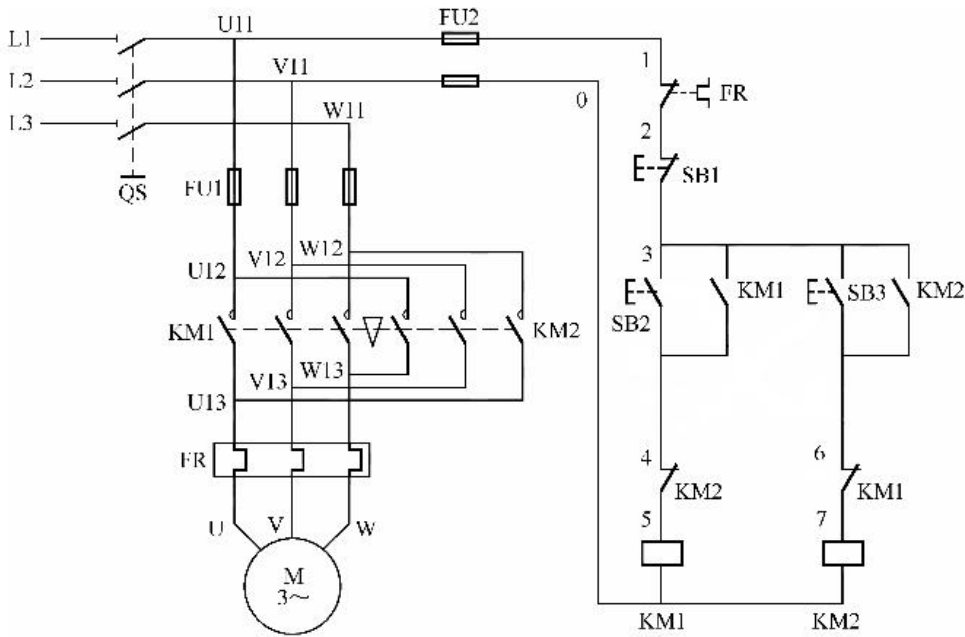


图 1-1-2 电气原理图

1、根据提供的线路图，按照安全规范要求，正确利用工具和仪表，完成电气元器件安装。元件在配电板上布置要合理，安装要准确，按钮盒不固定在板上。

2、按图纸要求完成主电路、控制电路的布线，按要求进行线槽布线，导线必须沿线槽内走线，线槽出线应整齐美观，线路连接应符合工艺要求，不损坏电器元件。

3、通电调试。检查无误后，经考评员同意方可通电调试。调试时，注意观察电动机、各电器元件及线路各部分工作是否正常，若发现异常情况，必须立即切断电源，调试过程如遇故障自行排除。

4、功能要求。按下 SB2，电动机正转并连续运转，按下 SB3，电动机反转并连续运行，按下 SB1，电动机停止控制。在正反转连续控制之间不能实现直接切换，需按停止按钮后进行切换。

二、实施条件

1、使用的材料、工具清单

(1) 使用的材料清单

序号	名称	型号与规格	单位	数量	备注
1	三相异步电动机		台	1	
2	断路器	DZ47-63 D20	只	1	可替代 QS
3	组合三联按钮	LAY37	只	3	
4	交流接触器	CJ20-10 380V	只	2	
5	热继电器	JR16-20(0.4-0.63A)	只	1	
6	熔断器	RL1-10(10A×3、6A×2)	套	5	
7	接线端子排		条	2	
8	网孔板		块	1	
9	试车专用线		根	9	
10	塑料铜芯线	BV 1mm ²	米	5	
11	塑料铜芯线	BV 0.75mm ²	米	10	
12	塑料铜芯线	BVR 0.5mm ²	米	3	
13	线槽板		米	若干	
14	螺丝		只	若干	
15	万用表	MF500	块	1	
16	塑料铜芯线	BV 1mm ²	米	5	
17	编码套管		米	5	
18					

(2) 使用的工具清单

序号	名称	规格/技术参数	型号	数量	说明
1	斜口钳	130mm		1	

2	尖嘴钳	130mm		1	
3	镊子			1	
4	一字起子	3.0*75mm		1	
5	剥线钳			1	

说明：

- 1、电路所需电源为 380V 交流电源。
- 2、器件的型号只作为参考，其他性能相同的型号也可以。

三、考核时量

考试时间： 120 分钟。

四、评分标准

见表 1-1-1。

3 试题编号 J1-3 电机按钮连锁正反转控制

一、任务描述

某一生产设备用一台三相异步鼠笼式电动机拖动，通过操作按钮可以实现电动机正转启动、反转启动、自动正反转切换以及停车控制。现场提供的电路原理图如下图 1-1-3。按要求完成电气控制系统的安装与调试。

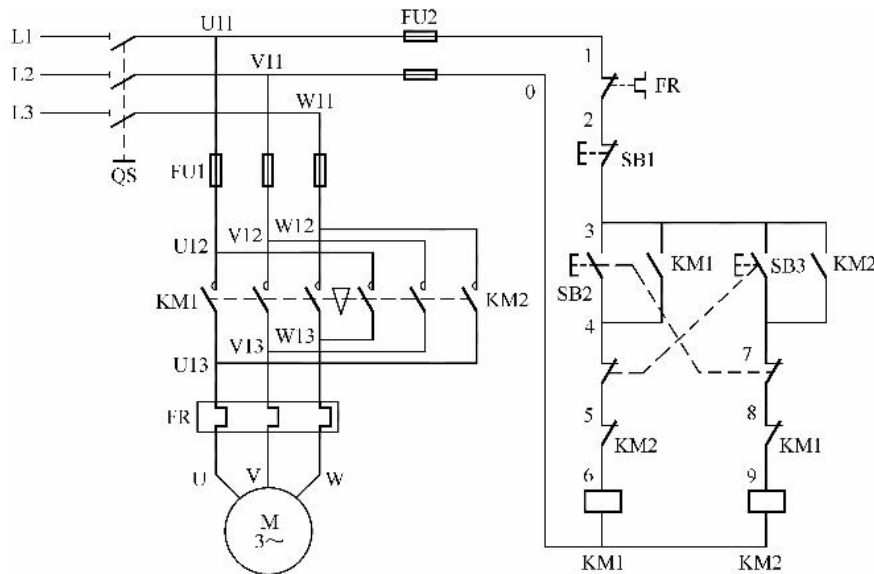


图 1-1-3 电气原理图

- 1、根据提供的线路图，按照安全规范要求，正确利用工具和仪表，完成电气元器件安装。元件在配电板上布置要合理，安装要准确，按钮盒不固定在板上。
- 2、按图纸要求完成主电路、控制电路的布线，按要求进行线槽布线，导线必须沿线槽内走线，线槽出线应整齐美观，线路连接应符合工艺要求，不损坏电器元件。
- 3、通电调试。检查无误后，经考评员同意方可通电调试。调试时，注意观察电动机、各电器元件及线路各部分工作是否正常，若发现异常情况，必须立即切断电源，调试过程如遇故障自行排除。
- 4、功能要求。按下 SB2，电动机正转并连续运转，按下 SB3，电动机反转并连续运行，按下 SB1，电动机停止控制。

二、实施条件

1、使用的材料、工具清单

(1) 使用的材料清单

序号	名称	型号与规格	单位	数量	备注
1	三相异步电动机		台	1	
2	断路器	DZ47-63 D20	只	1	可替代 QS
3	组合三联按钮	LAY37	只	3	
4	交流接触器	CJ20-10 380V	只	2	
5	热继电器	JR16-20(0.4-0.63A)	只	1	
6	熔断器	RL1-10(10A×3、6A×2)	套	5	
7	接线端子排		条	2	
8	网孔板		块	1	
9	试车专用线		根	9	
10	塑料铜芯线	BV 1mm ²	米	5	
11	塑料铜芯线	BV 0.75mm ²	米	10	
12	塑料铜芯线	BVR 0.5mm ²	米	3	
13	线槽板		米	若干	
14	螺丝		只	若干	
15	万用表	MF500	块	1	
16	塑料铜芯线	BV 1mm ²	米	5	
17	编码套管		米	5	
18					

(2) 使用的工具清单

序号	名称	规格/技术参数	型号	数量	说明
1	斜口钳	130mm		1	
2	尖嘴钳	130mm		1	
3	镊子			1	
4	一字起子	3.0*75mm		1	
5	剥线钳			1	

说明：

- 1、电路所需电源为 380V 交流电源。
- 2、器件的型号只作为参考，其他性能相同的型号也可以。

三、考核时量

考试时间： 120 分钟。

四、评分标准

见表 1-1-1。

4 试题编号 J1-4 电机顺序控制

一、任务描述

某台机床，要求在加工前先给机床提供液压油，使机床床身导轨进行润滑，或是提供机械运动的液压动力，这就要求先启动液压泵后才能启动机床的工作台拖动电动机或主轴电动机；当机床停止时要求先停止拖动电动机或主轴电动机，才能让液压泵停止。即要求 2 台电动机顺序启动、逆序停止。现场提供的电路原理图如下图 1-1-4。按要求完成电气控制系统的安装与调试。

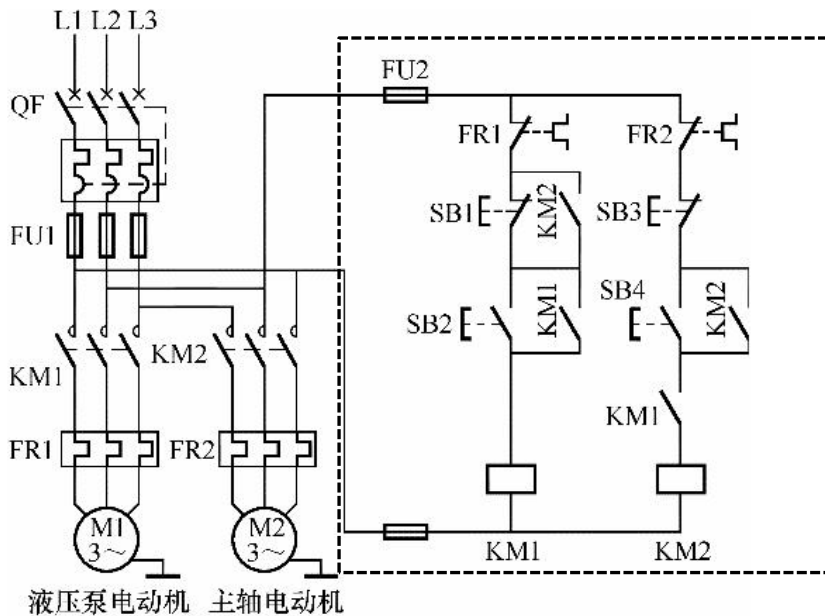


图 1-1-4 电气原理图

- 1、根据提供的线路图，按照安全规范要求，正确利用工具和仪表，完成图中虚线框内的电气元件安装。元件在配电板上布置要合理，安装要准确，按钮盒不固定在板上。
- 2、按图纸要求完成图中虚线框内的线路布线，按要求进行线槽布线，导线必须沿线槽内走线，线槽出线应整齐美观，线路连接应符合工艺要求，不损坏电器元件。
- 3、通电调试。检查无误后，经考评员同意方可通电调试。调试时，注意观察电动机、各电器元件及线路各部分工作是否正常，若发现异常情况，必须立即切断电源，调试过程如遇故障自行排除。
- 4、功能要求。按下 SB2，液压泵电动机连续运转；液压泵电动机运行后，按下 SB4，主轴电动机

连续运行；按下 SB3，主轴电动机停止运行；主轴电动机停机后，按下 SB1，液压泵电动机停止运行。

二、实施条件

1、使用的材料、工具清单

(1) 使用的材料清单

序号	名称	型号与规格	单位	数量	备注
1	三相异步电动机		台	2	
2	断路器	DZ47-63 D20	只	1	
3	组合三联按钮	LAY37	只	4	
4	交流接触器	CJ20-10 380V	只	2	
5	热继电器	JR16-20(0.4-0.63A)	只	2	
6	熔断器	RL1-10(10A×3、6A×2)	套	5	
7	接线端子排		条	2	
8	网孔板		块	1	
9	试车专用线		根	9	
10	塑料铜芯线	BV 1mm ²	米	5	
11	塑料铜芯线	BV 0.75mm ²	米	10	
12	塑料铜芯线	BVR 0.5mm ²	米	3	
13	线槽板		米	若干	
14	螺丝		只	若干	
15	万用表	MF500	块	1	
16	塑料铜芯线	BV 1mm ²	米	5	
17	编码套管		米	5	
18					

(2) 使用的工具清单

序号	名称	规格/技术参数	型号	数量	说明
1	斜口钳	130mm		1	
2	尖嘴钳	130mm		1	
3	镊子			1	
4	一字起子	3.0*75mm		1	
5	剥线钳			1	

说明：

- 1、电路所需电源为 380V 交流电源。
- 2、器件的型号只作为参考，其他性能相同的型号也可以。

三、考核时量

考试时间： 120 分钟。

四、评分标准

见表 1-1-1。

5 试题编号 J1-5 电机两地控制

一、任务描述

某台机床，因加工需要，加工人员应该在机床正面和侧面均能进行操作。即要求正反转都实现两地控制。现场提供的电路原理图如下图 1-1-5。按要求完成电气控制系统的安装与调试。

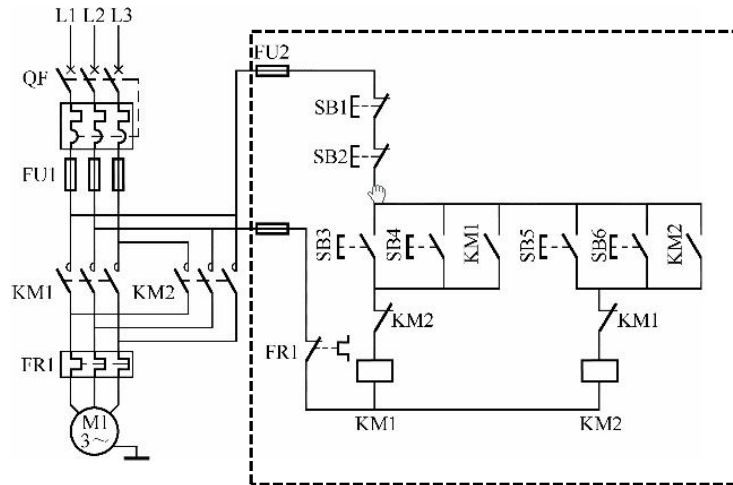


图 1-1-5 电气原理图

- 1、根据提供的线路图，按照安全规范要求，正确利用工具和仪表，完成图中虚线框内的电气元器件安装。元件在配电板上布置要合理，安装要准确，按钮盒不固定在板上。
- 2、按图纸要求完成图中虚线框内的线路布线，按要求进行线槽布线，导线必须沿线槽内走线，线槽出线应整齐美观，线路连接应符合工艺要求，不损坏电器元件。
- 3、通电调试。检查无误后，经考评员同意方可通电调试。调试时，注意观察电动机、各电器元件及线路各部分工作是否正常，若发现异常情况，必须立即切断电源，调试过程如遇故障自行排除。
- 4、功能要求。甲地：SB1、SB3、SB5，乙地：SB2、SB4、SB6。按下 SB3、SB4，电动机正转并连续运转；按下 SB5、SB6 泵电动机反转并连续运行；按下 SB1、SB2，电动机停止运行。在正反转启动控制之间不能实现直接切换，需按停止按钮后进行切换。

二、实施条件

1、使用的材料、工具清单

(1) 使用的材料清单

序号	名称	型号与规格	单位	数量	备注
1	三相异步电动机		台	1	
2	断路器	DZ47-63 D20	只	1	
3	组合三联按钮	LAY37	只	6	
4	交流接触器	CJ20-10 380V	只	2	
5	热继电器	JR16-20(0.4-0.63A)	只	1	
6	熔断器	RL1-10(10A×3、6A×2)	套	5	
7	接线端子排		条	2	
8	网孔板		块	1	
9	试车专用线		根	9	
10	塑料铜芯线	BV 1mm ²	米	5	
11	塑料铜芯线	BV 0.75mm ²	米	10	
12	塑料铜芯线	BVR 0.5mm ²	米	3	
13	线槽板		米	若干	
14	螺丝		只	若干	
15	万用表	MF500	块	1	
16	塑料铜芯线	BV 1mm ²	米	5	
17	编码套管		米	5	
18					

(2) 使用的工具清单

序号	名称	规格/技术参数	型号	数量	说明
1	斜口钳	130mm		1	
2	尖嘴钳	130mm		1	
3	镊子			1	
4	一字起子	3.0*75mm		1	
5	剥线钳			1	

说明

- 1、电路所需电源为 380V 交流电源。
- 2、器件的型号只作为参考，其他性能相同的型号也可以。

四、考核时量

考试时间： 120 分钟。

五、评分标准

见表 1-1-1。

6 试题编号 J1-6 电机点动/连续正反转控制

一、任务描述

某一生产设备用一台三相异步鼠笼式电动机拖动，通过操作按钮可以实现电动机正反转连续控制和点动控制，现场提供的电路原理图如下图 1-1-6。按要求完成电气控制系统的安装与调试。

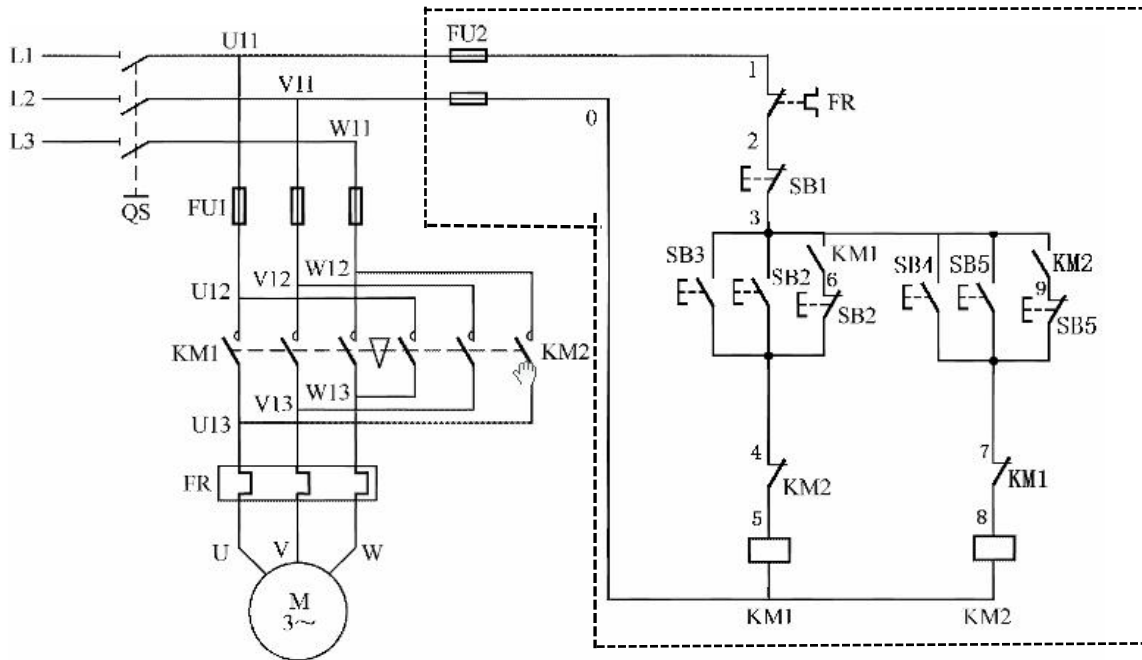


图 1-1-6 电气原理图

- 1、根据提供的线路图，按照安全规范要求，正确利用工具和仪表，完成图中虚线框内的电气元件安装。元件在配电板上布置要合理，安装要准确，按钮盒不固定在板上。
- 2、按图纸要求完成图中虚线框内的线路布线，按要求进行线槽布线，导线必须沿线槽内走线，线槽出线应整齐美观，线路连接应符合工艺要求，不损坏电器元件。
- 3、通电调试。检查无误后，经考评员同意方可通电调试。调试时，注意观察电动机、各电器元件及线路各部分工作是否正常，若发现异常情况，必须立即切断电源，调试过程如遇故障自行排除。
- 4、功能要求。按下 SB2，电动机正转点动运行；按下 SB5，电动机反转点动运行；按下 SB3，电动机正转并连续运行；按下 SB4，电动机反转并连续运行；按下 SB1，电动机停止运行。在正反转连续控制之间不能实现直接切换，需按停止按钮后进行切换。

二、实施条件

1、考点提供的材料、工具清单

(1) 考点提供的材料清单

序号	名称	型号与规格	单位	数量	备注
1	三相异步电动机		台	1	
2	断路器	DZ47-63 D20	只	1	可替代 QS
3	组合三联按钮	LAY37	只	5	
4	交流接触器	CJ20-10 380V	只	2	
5	热继电器	JR16-20(0.4-0.63A)	只	1	
6	熔断器	RL1-10(10A×3、6A×2)	套	5	
7	接线端子排		条	2	
8	网孔板		块	1	
9	试车专用线		根	9	
10	塑料铜芯线	BV 1mm ²	米	5	
11	塑料铜芯线	BV 0.75mm ²	米	10	
12	塑料铜芯线	BVR 0.5mm ²	米	3	
13	线槽板		米	若干	
14	螺丝		只	若干	
15	万用表	MF500	块	1	
16	塑料铜芯线	BV 1mm ²	米	5	
17	编码套管		米	5	
18					

(2) 考点提供的工具清单

序号	名称	规格/技术参数	型号	数量	说明
----	----	---------	----	----	----

1	斜口钳	130mm			
2	尖嘴钳	130mm			
3	镊子				
4	一字起子	3.0*75mm			
5	剥线钳				

说明

- 1.电路所需电源为 380V 交流电源。
2. 器件的型号只作为参考，其他性能相同的型号也可以。

三、考核时量

考试时间： 120 分钟。

四、评分标准

见表 1-1-1。

7 试题编号 J1-7 星三角降压启动控制

一、任务描述

某一生产设备用一台三相异步鼠笼式电动机拖动，通过操作按钮可以实现电动机星三角降压启动，现场提供的电路原理图如下图 1-1-7。按要求完成电气控制系统的安装与调试。

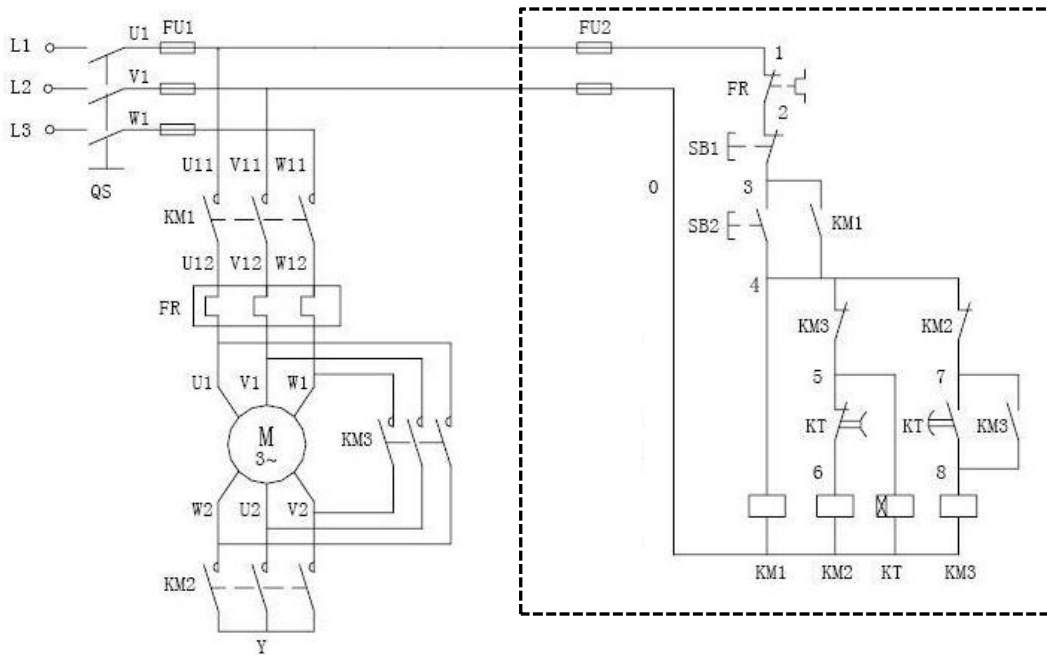


图 1-1-7 电气原理图

- 1、根据提供的线路图，按照安全规范要求，正确利用工具和仪表，完成图中虚线框内的电气元件安装。元件在配电板上布置要合理，安装要准确，按钮盒不固定在板上。
- 2、按图纸要求完成图中虚线框内的线路布线，按要求进行线槽布线，导线必须沿线槽内走线，线槽出线应整齐美观，线路连接应符合工艺要求，不损坏电器元件。
- 3、通电调试。检查无误后，经考评员同意方可通电调试。调试时，注意观察电动机、各电器元件及线路各部分工作是否正常，若发现异常情况，必须立即切断电源，调试过程如遇故障自行排除。
- 4、功能要求。按下 SB2，KM1、KM2 得电，电动机星型启动，延时（延时时间通过 KT 设定）T 后，KM2 断电、KM3 得电，自动切换为三角型启动；按下 SB1，电动机停止运行。

二、实施条件

1、考点提供的材料、工具清单

(1) 考点提供的材料清单

序号	名称	型号与规格	单位	数量	备注
1	三相异步电动机		台	1	
2	断路器	DZ47-63 D20	只	1	可替代 QS
3	组合三联按钮	LAY37	只	2	
4	交流接触器	CJ20-10 380V	只	3	
5	热继电器	JR16-20(0.4-0.63A)	只	1	
6	熔断器	RL1-10(10A×3、6A×2)	套	5	
7	时间继电器		只	1	
8	接线端子排		条	2	
9	网孔板		块	1	
10	试车专用线		根	9	
11	塑料铜芯线	BV 1mm ²	米	5	
12	塑料铜芯线	BV 0.75mm ²	米	10	
13	塑料铜芯线	BVR 0.5mm ²	米	3	
14	线槽板		米	若干	
15	螺丝		只	若干	
16	万用表	MF500	块	1	
17	塑料铜芯线	BV 1mm ²	米	5	
18	编码套管		米	5	
19					

(2) 考点提供的工具清单

序号	名称	规格/技术参数	型号	数量	说明

1	斜口钳	130mm		1	
2	尖嘴钳	130mm		1	
3	镊子			1	
4	一字起子	3.0*75mm		1	
5	剥线钳			1	

说明

- 1.电路所需电源为 380V 交流电源。
2. 器件的型号只作为参考，其他性能相同的型号也可以。

三、考核时量

考试时间： 120 分钟。

四、评分标准

见表 1-1-1。

8 试题编号 J1-8 电机往返控制

一、任务描述

某一机床工作台需自动往返运行，由三相异步电动机拖动，工作示意如图 1-1-8 所示，控制要求如下：1) 工作台由原位开始前进，到终端后自动后退。2) 要求能在前进或后退途中任意位置停止或启动。工作台运动方向如下图所示，现场提供的线路图如图 1-1-9。按要求完成电气控制系统的安装与调试。

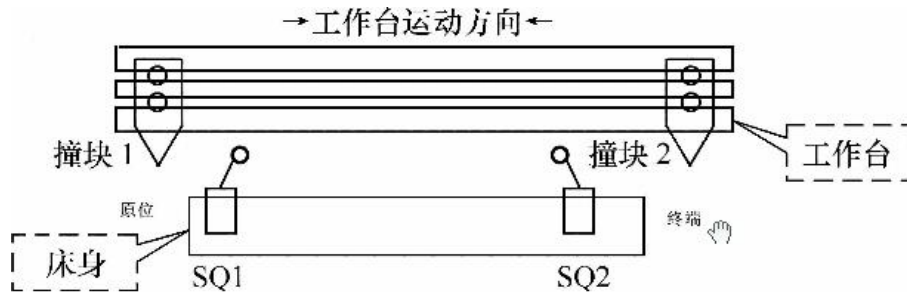


图 1-1-8 工况示意图

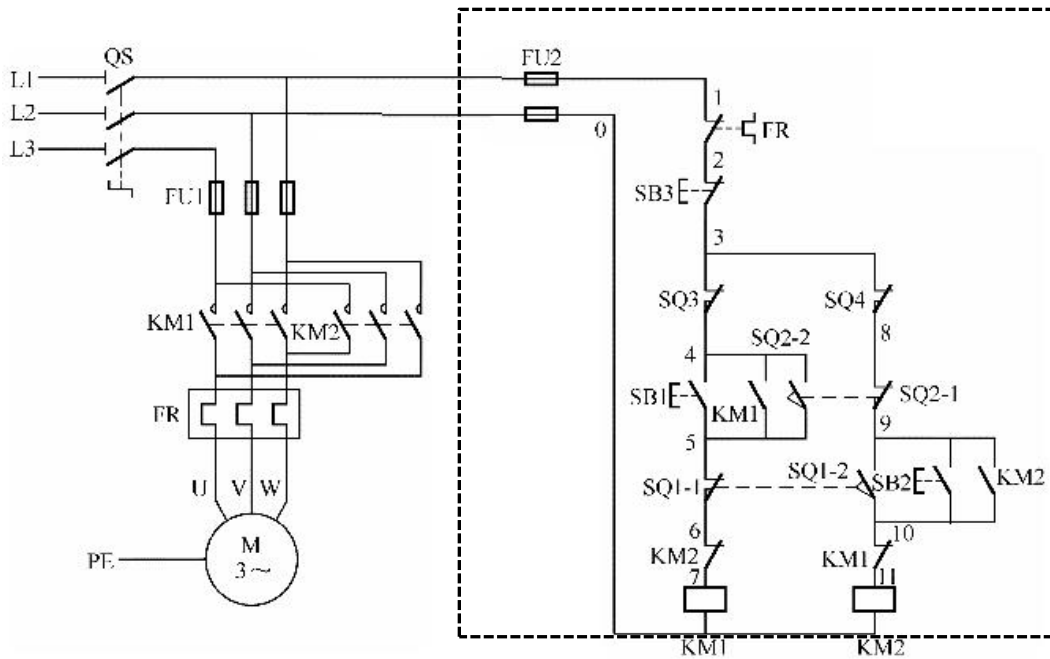


图 1-1-9 电气原理图

1、根据提供的线路图，按照安全规范要求，正确利用工具和仪表，完成图中虚线框内的电气元件安装。元件在配电板上布置要合理，安装要准确，按钮盒不固定在板上。

2、按图纸要求完成图中虚线框内的线路布线，按要求进行线槽布线，导线必须沿线槽内走线，线槽出线应整齐美观，线路连接应符合工艺要求，不损坏电器元件。

3、通电调试。检查无误后，经考评员同意方可通电调试。调试时，注意观察电动机、各电器元件及线路各部分工作是否正常，若发现异常情况，必须立即切断电源，调试过程如遇故障自行排除。

4、功能要求。SQ3 为后退极限保护开关，SQ4 为前进极限保护开关。按下 SB2，工作台向前运动，直到触碰到 SQ2，自动向后运动，直到触碰到 SQ1，再次向前运动。过程中按下 SB3，停止运行。在 SQ1 与 SQ2 之间时，按下 SB1，工作台向后运动，直到触碰到 SQ1，工作台向前运动，直到触碰到 SQ2，自动向后运动。

二、实施条件

1、使用的材料、工具清单

(1) 使用的材料清单

序号	名称	型号与规格	单位	数量	备注
1	三相异步电动机		台	1	
2	断路器	DZ47-63 D20	只	1	可替代 QS
3	组合三联按钮	LAY37	只	3	
4	交流接触器	CJ20-10 380V	只	2	
5	热继电器	JR16-20(0.4-0.63A)	只	1	
6	行程开关	LXK3-20S/2	只	2	
6	熔断器	RL1-10(10A×3、6A×2)	套	5	
7	接线端子排		条	2	
8	网孔板		块	1	
9	试车专用线		根	9	
10	塑料铜芯线	BV 1mm ²	米	5	
11	塑料铜芯线	BV 0.75mm ²	米	10	

12	塑料铜芯线	BVR 0.5mm ²	米	3	
13	线槽板		米	若干	
14	螺丝		只	若干	
15	万用表	MF500	块	1	
16	塑料铜芯线	BV 1mm ²	米	5	
17	编码套管		米	5	
18					

(2) 使用的工具清单

序号	名称	规格/技术参数	型号	数量	说明
1	斜口钳	130mm		1	
2	尖嘴钳	130mm		1	
3	镊子			1	
4	一字起子	3.0*75mm		1	
5	剥线钳			1	

说明

- 1、电路所需电源为 380V 交流电源。
- 2、器件的型号只作为参考，其他性能相同的型号也可以。

四、考核时量

考试时间： 120 分钟。

五、评分标准

见表 1-1-1。

模块二 可编程控制系统设计与调试

9 试题编号 J2-1 PLC 控制电动机正反转点动—连续

一、任务描述

某企业承担了一台机床主轴电动机 PLC 控制的设计任务，该任务要求用 PLC 实现该电动机正反转点动—连续运转。请用可编程控制器设计其控制系统并调试。

- 1、按控制要求完成 I/O 口地址分配表的编写；
- 2、完成 PLC 控制系统硬件接线图的绘制；
- 3、完成 PLC 的 I/O 口的连线；
- 4、按控制要求绘制梯形图、输入并调试控制程序；在考点实训设备上利用发光二极管进行模拟通电调试或利用考点现有的实训模块通电调试。
- 5、考核过程中，注意“6S 管理”要求。

二、实施条件

PLC 实训设备一套，电脑一台；数字万用表：一块；测试导线若干。

三、考核时量

调试时间：120 分钟

四、评分标准

评分表见 1-2-1。

表 1-2-1 评分表

评价内容		评分细则	配分	扣分	得分	备注
职业素养与操作规范(20分)	工作前准备	1、未按要求穿戴好劳动防护用品，扣 4 分。 2、未清点工具、仪表等每项扣 2 分。 3、工具摆放不整齐，扣 4 分。	10			

	6S 规范	<ul style="list-style-type: none"> 1、操作过程中乱摆放工具、仪表, 乱丢杂物等, 扣 5 分。 2、完成任务后不清理工位, 扣 5 分。 3、出现人员受伤设备损坏事故, 考试成绩为 0 分。 	10			
作品 (80 分)	系统设计 (答题纸)	<ul style="list-style-type: none"> 1、设计主电路, 错误: 每处扣 1 分, 扣完 5 分为止。 2、列出 I/O 元件分配表: 画出系统接线图, I/O 分配图错误: 每处扣 1 分, 扣完 5 分为止。 3、写出控制程序: 错误: 每处扣 1 分, 扣完 5 分为止。 4、运行调试步骤: 错误: 每处扣 1 分, 扣完 5 分为止。 	20			
	安装与接线	<ul style="list-style-type: none"> 1、安装时未关闭电源开关, 用手触摸电器线路或带电进行电路连接或改接, 本项记 0 分。 2、线路布置不整齐、不合理, 每处扣 1 分, 扣完 5 分为止。 3、损坏元件扣 1 分, 扣完 5 分为止。 4、接线不规范造成导线损坏, 每根扣 1 分, 扣完 5 分为止。 5、不按 I/O 接线图接线, 每处扣 1 分, 扣完 5 分为止。 	20			
	系统调试	<ul style="list-style-type: none"> 1、不熟练操作软件输入程序, 扣 5 分。 2、不会进行程序删除、插入、修改等操作, 每项扣 2 分, 扣完 10 分为止。 3、不会联机下载调试程序扣 10 分。 	20			
	功能实现	<ul style="list-style-type: none"> 1、不能按控制要求调试系统, 扣 5 分。 2、不能达到控制要求, 每处扣 2 分, 扣完 10 分为止。 3、调试时造成元件损坏每次扣 1 分, 扣完 5 分为止。熔断器熔断一次扣 20 分。 	20			

10 试题编号 J2-2 PLC 控制小车自动往返

一、任务描述

某企业承担了一个用 PLC 控制小车自动往返的任务。即按下启动按钮，小车能随时前进、后退，在 A、B 两端碰到行程开关时，小车立即反转，按下停止按钮小车能停止。请用可编程控制器设计其控制系统并调试。

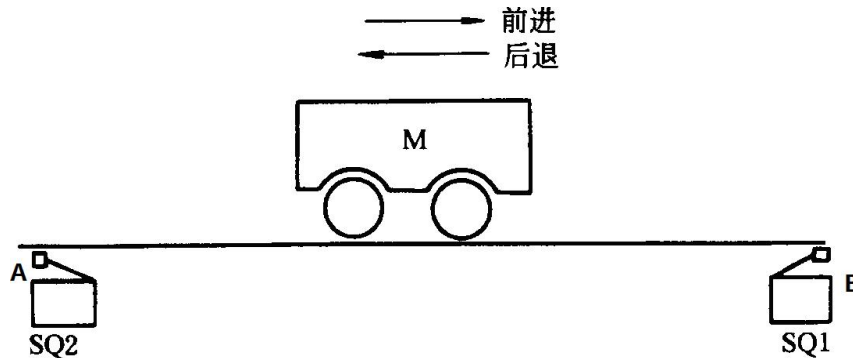


图 1-2-2 电机自动往返控制线路

- 1、按控制要求完成 I/O 口地址分配表的编写；
- 2、完成 PLC 控制系统硬件接线图的绘制；
- 3、完成 PLC 的 I/O 口的连线；
- 4、按控制要求绘制梯形图、输入并调试控制程序；在考点实训设备上利用发光二极管进行模拟通电调试或利用考点现有的实训模块通电调试。
- 5、考核过程中，注意“6S 管理”要求。

二、实施条件

PLC 实训设备一套，电脑一台；数字万用表：一块；测试导线若干。

三、考核时量

调试时间：120 分钟

四、评分标准

评分表见 1-2-1

11 试题编号 J2-3 PLC 控制电动机正反转 Y- Δ 降压启动

一、任务描述

某拖动系统的电动机要求正反转，且正反向都要求采用 Y- Δ 降压启动，即按下启动按钮，电动机 Y 接启动，Y 启动 6S 后自动切换至 Δ 运行，按下停止按钮时，电动机立即失电自由停车。请用可编程控制器设计其控制系统并调试。

1、按控制要求完成 I/O 口地址分配表的编写；

2、完成 PLC 控制系统硬件接线图的绘制；

3、完成 PLC 的 I/O 口的连线；

4、按控制要求绘制梯形图、输入并调试控制程序；在考点实训设备上利用发光二极管进行模拟通电调试或利用考点现有的实训模块通电调试。

5、考核过程中，注意“6S 管理”要求。

二、实施条件

PLC 实训设备一套，电脑一台；数字万用表：一块；测试导线若干。

三、考核时量

调试时间：120 分钟

四、评分标准

评分表见 1-2-1

12 试题编号 J2-4 两台电动机顺序控制

一、任务描述

有一台机床，在加工前先给机床提供液压油，使机床床身导轨进行润滑，要求先起动液压泵后才能启动机床的工作台拖动电动机或主轴电动机。当机床停止时要求先停止拖动电动机或主轴电动机，才能让液压泵停止。即要求 2 台电动机（液压泵电动机 M1 和主轴电动机 M2）顺序启动，逆序停止。请用可编程控制器设计其控制系统并调试。

1、按控制要求完成 I/O 口地址分配表的编写；

2、完成 PLC 控制系统硬件接线图的绘制；

3、完成 PLC 的 I/O 口的连线；

4、按控制要求绘制梯形图、输入并调试控制程序；在考点实训设备上利用发光二极管进行模拟通电调试或利用考点现有的实训模块通电调试。

5、考核过程中，注意“6S 管理”要求。

二、实施条件

PLC 实训设备一套，电脑一台；数字万用表：一块；测试导线若干。

三、考核时量

调试时间：120 分钟

四、评分标准

评分表见 1-2-1

13 试题编号 J2-5 PLC 控制电动机 Y- Δ 降压启动

一、任务描述

某企业的一台主轴电动机需要进行 Y- Δ 降压启动，即按下启动按钮后电动机进行 Y 接启动，Y 接启动 5S 后自动切换至 Δ 运行；按下停止按钮后，电动机自由停车，电动机单向运行，请用可编程控制器设计其控制系统并调试。

- 1、按控制要求完成 I/O 口地址分配表的编写；
- 2、完成 PLC 控制系统硬件接线图的绘制；
- 3、完成 PLC 的 I/O 口的连线；
- 4、按控制要求绘制梯形图、输入并调试控制程序；在考点实训设备上利用发光二极管进行模拟通电调试或利用考点现有的实训模块通电调试。
- 5、考核过程中，注意“6S 管理”要求。

二、实施条件

PLC 实训设备一套，电脑一台；数字万用表：一块；测试导线若干。

三、考核时量

调试时间：120 分钟

四、评分标准

评分表见 1-2-1

14 试题编号 J2-6 四节传动带 PLC 控制

一、任务描述

某企业承担了一个 4 节传送带装置的设计任务。如图所示，系统由传送电动机 M1、M2、M3、M4 完成物料的运送功能。

控制要求：

1、按下启动按钮 SB1，首先启动最末一条传送带（电机 M4），每经过 2 秒延时，依次启动一条传送带（电机 M3、M2、M1）。

2、按下停止按钮 SB2，先停止最前一条传送带（电机 M1），每经过 2 秒延时，依次停止 M2、M3 及 M4 电机。

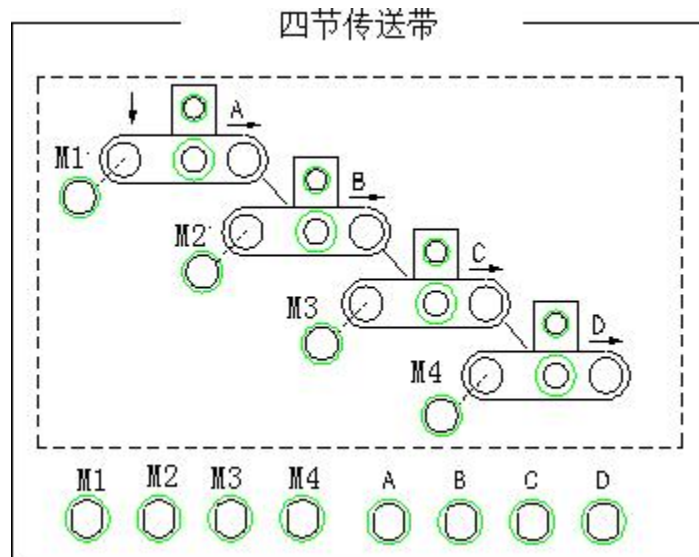


图 1-2-6 四节传送带示意图

- 1、按控制要求完成 I/O 口地址分配表的编写；
- 2、完成 PLC 控制系统硬件接线图的绘制；
- 3、完成 PLC 的 I/O 口的连线；
- 4、按控制要求绘制梯形图、输入并调试控制程序；在考点实训设备上利用发光二极管进行模拟通电调试或利用考点现有的实训模块通电调试。
- 5、考核过程中，注意“6S 管理”要求。

二、实施条件

PLC 实训设备一套，电脑一台；数字万用表： 一块； 测试导线若干。

三、考核时量

调试时间： 120 分钟

四、评分标准

评分表见 1-2-1

15 试题编号 J2-7 PLC 控制小车三点自动往返

一、任务描述

某小车要求在 A、B、C 三点之间来回移动（A、B、C 三点在一条路线上），一个周期的工作过程为：

按下启动按钮“SB1”，小车电机 M 正转，小车前进，碰到限位开关 SQ1 后，小车电动机反转，小车后退。小车后退碰到限位开关 SQ2 后，小车电动机 M 停转，停 5s。第 2 次前进，碰到限位开关 SQ3，再次后退。当小车后退再次碰到限位开关 SQ2 时，小车停止。延时 5s 后重复上述动作。

按下停止按钮 SB2，小车在完成上述周期后停在 SQ2 处。

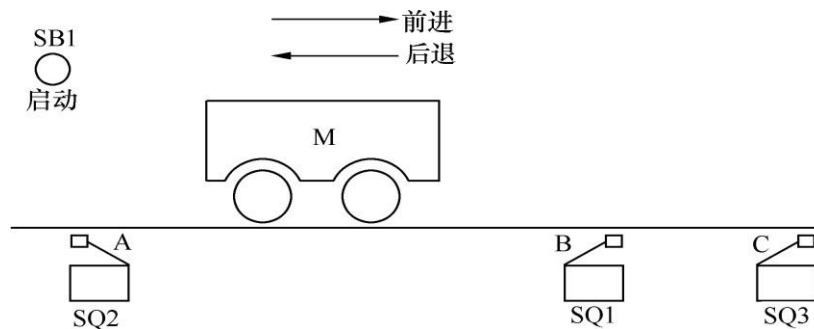


图 1-2-7 四节传送带示意图

- 1、按控制要求完成 I/O 口地址分配表的编写；
- 2、完成 PLC 控制系统硬件接线图的绘制；
- 3、完成 PLC 的 I/O 口的连线；
- 4、按控制要求绘制梯形图、输入并调试控制程序；在考点实训设备上利用发光二极管进行模拟通电调试或利用考点现有的实训模块通电调试。
- 5、考核过程中，注意“6S 管理”要求。

二、实施条件

PLC 实训设备一套，电脑一台；数字万用表：一块；测试导线若干。

三、考核时量

调试时间： 120 分钟

四、评分标准

评分表见 1-2-1

16 试题编号 J2-8 PLC 控制加工装置

一、工作任务

某企业承担了一个某专用加工装置控制系统设计任务。其加工工艺是：按启动按钮 SB1→接触器 KM1 得电，电机 M1 正转，刀具快进→压行程开关 SQ2→接触器 KM1 失电，KM2 得电，电机 M2 正转工进→压行程开关 SQ3，KM2 失电，停留光刀 5 秒→接触器 KM3 得电，电机 M1 反转，刀具快退→压行程开关 SQ1，接触器 KM3 失电，停车（原位）。请用可编程控制器设计其控制系统并调试。

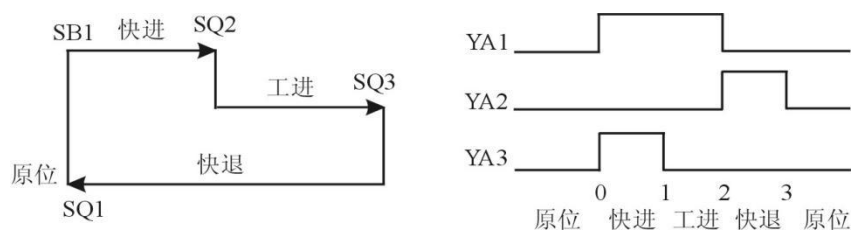


图 1-2-8 加工装置示意图

- 1、按控制要求完成 I/O 口地址分配表的编写；
- 2、完成 PLC 控制系统硬件接线图的绘制；
- 3、完成 PLC 的 I/O 口的连线；
- 4、按控制要求绘制梯形图、输入并调试控制程序；在考点实训设备上利用发光二极管进行模拟通电调试或利用考点现有的实训模块通电调试。
- 5、考核过程中，注意“6S 管理”要求。

二、实施条件

PLC 实训设备一套，电脑一台；数字万用表：一块；测试导线若干。

三、考核时量

调试时间：120 分钟

四、评分标准

评分表见 1-2-1。

17 试题编号 J2-9 PLC 控制三种液体自动混合装置

一、工作任务

某企业承担了一个三种液体自动混合装置设计任务，多种液体自动混合示意模拟图如图 1-4-7 所示。该系统由储水器 1 台，搅拌机一台，加热器一台，三个液位传感器，一个温度传感器，三个进水电磁阀和一个出水电磁阀所组成。初始状态 储水器中没有液体，电磁阀 Y1, Y2, Y3, Y4 没有接能，搅拌机 M 停止动作，液面传感器 S1, S2, S3 均没有信号输出。

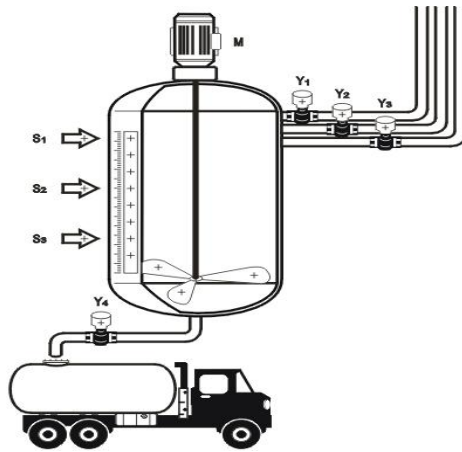


图 1-2-9 多种液体自动混合示意模拟图

控制要求：按下启动按钮，开始下列操作：电磁阀 Y1 闭合，开始注入液体 A，至液面高度为 H1 时，液位传感器 S3 输出信号，停止注入液体 A，电磁阀 Y1 断开，同时电磁阀 Y2 闭合，开始注入液体 B，当液面高度为 H2 时，液位传感器 S2 输出信号，电磁阀 Y2 断开，停止注入液体 B，同时电磁阀 Y3 闭合，开始注入液体 C，当液面高度为 H3 时，液位传感器 S1 输出信号，电磁阀 Y3 断开，停止注入液体 C；停止液体 C 注入时，搅拌机 M 开始动作，搅拌混合时间为 10s；当搅拌停止后，开始放出混合液体，此时电磁阀 Y4 闭合，液体开始流出，至液体高度降为 H1 后，再经 5s 停止放出，电磁阀 Y4 停止动作。请根据以上控制要求试用可编程控制器设计其控制系统并调试。

- 1、按控制要求完成 I/O 口地址分配表的编写；
- 2、完成 PLC 控制系统硬件接线图的绘制；
- 3、完成 PLC 的 I/O 口的连线；

4、按控制要求绘制梯形图、输入并调试控制程序；在考点实训设备上利用发光二极管进行模拟通电调试或利用考点现有的实训模块通电调试。

5、考核过程中，注意“6S 管理”要求。

二、实施条件

PLC 实训设备一套，电脑一台；数字万用表： 一块； 测试导线若干。

三、考核时量

调试时间： 120 分钟

四、评分标准

评分表见 1-2-1。

18 试题编号 J2-10 PLC 控制装配流水线系统

一、工作任务

某企业承担了一个装配流水线控制系统设计任务，装配流水线模拟示意图如图 1-4-8 所示，该系统由操作工位 A、B、C，送料工位 D、E、F、G 及仓库操作工位 H 组成。

控制要求：闭合“启动”开关，工件经过送料工位 D 送至操作工位 A，在此工位完成加工后再由送料工位 E 送至操作工位 B，B 加工完由送料工位 F 送至操作工位 C，C 加工完送仓库操作工位 H，过程结束。工件在每个送料工位的送料时间为 5 秒，在每个加工工位的加工时间为 3 秒。请根据以上控制要求用可编程控制器设计其控制系统并调试。

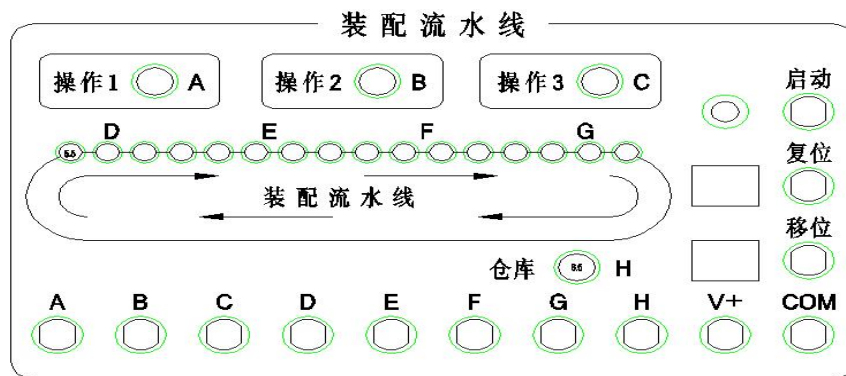


图 1-2-10 装配流水线模拟示意图

- 1、按控制要求完成 I/O 口地址分配表的编写；
- 2、完成 PLC 控制系统硬件接线图的绘制；
- 3、完成 PLC 的 I/O 口的连线；
- 4、按控制要求绘制梯形图、输入并调试控制程序；在考点实训设备上利用发光二极管进行模拟通电调试或利用考点现有的实训模块通电调试。

5、考核过程中，注意“6S 管理”要求。

二、实施条件

PLC 实训设备一套，电脑一台；数字万用表：一块；测试导线若干。

三、考核时量

调试时间： 120 分钟

四、评分标准

评分表见 1-2-1。

二 岗位核心技能

模块一 单片机技术应用

19 试题编号 H1-1 基于单片机的雨水检测报警装置设计与制作

一、任务描述

某企业承担了雨水检测报警装置的开发任务，装置原理如下图所示，没有雨水时，雨水检测模块的 DO 口输出高电平；当雨水传感器检测到雨水时，雨水检测模块的 DO 口输出低电平。装置功能设计要求如下：当雨水传感器检测到雨水时，开启声光报警（LED1 亮、蜂鸣器发声）；没有雨水时，声光报警停止。

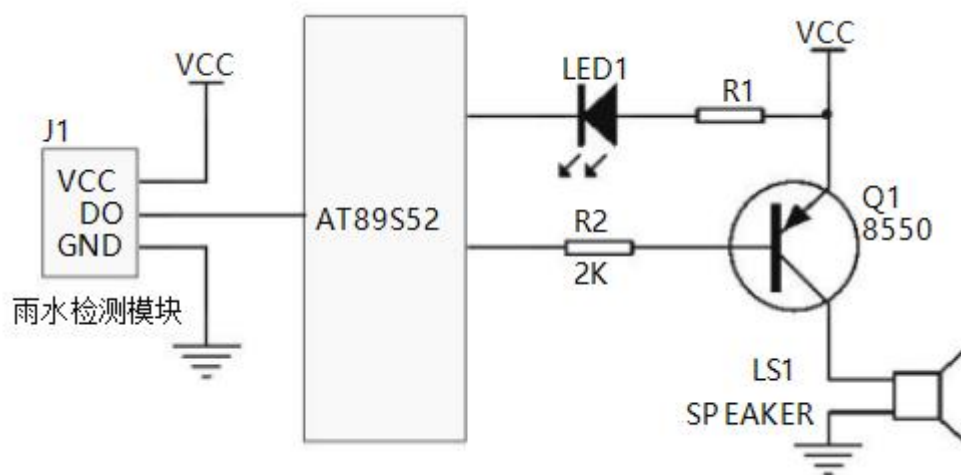


图 2-1-1 硬件参考图

1. 硬件设计与制作

(1) 请将参考电路图的蜂鸣器驱动电路更改为 NPN 型三极管驱动电路，并标注在图上（在答题纸上作答）；

(2) 按照任务要求, 正确选择单片机端口, 并将外围接口功能电路与单片机连接的端口标注在电路图上 (在答题纸上作答);

(3) 仔细对照电路原理图, 选择合适元件, 在万能板上完成单片机外围接口电路的焊接, 并通过杜邦线将焊接的接口电路与考试提供的单片机学习开发板连接起来, 完成硬件电路设计。

2. 软件程序流程设计 (在答题纸上作答)

画出程序流程图。

3. 软件编写与调试 (提交电子文档)

(1) 在提供的计算机的 E 盘上, 以本人准考证号为名新建一个文件夹, 并在此文件夹中建立以准考证号为名的项目文件, 开始进行软件设计;

(2) 程序编写完毕后, 生成 HEX 或 BIN 文件, 并通过在线编程写入单片机;

(3) 实现软硬件调试。

4. 产品展示与成果上交

产品完成后, 展示产品功能, 并按要求上交产品、试卷及软件编写与调试过程产生的所有文件。

二、实施条件

直流稳压电源: 一台; 数字万用表: 一块; 台式电脑: 一台; 单片机实验开发板: 一套; 测试导线若干。

1、考试用单片机为 STC89C52/AT89S52, 下载软件为 progisp1.72\STC_ISP_V480;

2、考场提供 Keil uVision4\Keil uVision5 二款单片机开发软件;

3、单片机学习开发板所需电源为 5V 直流电压, 单片机小系统供电可用下载器提供的 5V USB 电源。外围接口电路的电源根据电路电压和功率, 可选用考场提供的可调直流稳压电源或单片机学习开发板上提供的 5V 电源。

三、考核时量

考试时间: 120 分钟

四、评分标准 (见表 2-1-1)

表 2-1-1 评分标准表

考核内容	考核点	评分细则	配分	扣分	得分	备注
职业素养操作规范 (20分)	工作前准备	做好装配前准备。不进行清点电路图、仪表、工具、材料等操作扣 5 分，摆放不整齐扣 2 分。	10			出现明显失误造成元件或仪表、设备损坏等安全事故或严重违反考场记录，造成恶劣影响的本大项记 0 分。
	职业素养 6S 考核	测试过程仪表、导线摆放凌乱，测试结束后工位清理不整齐、不整洁扣 5 分/次；未遵守安全规则，扣 5 分。	10			
操作规范 (30分)	产品设计规范	分析功能需求，确定软件功能模块图，模块图每错、漏一处扣 1 分。	5			
		要求流程图无逻辑错误、可行，每错误 1 处扣 1 分。	5			
	产品装调操作规范	元件选择、成型、插装、焊接不符合规范，一次扣 1 分，出现严重错误造成工具、设备损坏扣 5 分。	10			
		能利用 Keil 编程环境建立工程和程序文件、设置编程环境，编译调试程序，每错 1 处扣 2 分。	10			
作品 (50)	功能分析	无软件功能模块图扣 5 分。	5			
	流程图	无软件流程图扣 5 分，软件流程图每缺 1 部分扣 2 分。	5			
	程序清单	无程序清单扣 10 分，程序编辑不规范扣 1-5 分。	10			
	测试报告	无测试报告扣 5 分，测试报告错、漏一处扣 2 分。	5			
	功能指标	不能实现设计要求功能扣 1-25 分。	25			

20 试题编号 H1-2 基于单片机的彩灯装置的设计与制作 1

一、任务描述

某企业承担了彩灯装置的开发任务，功能要求如下：按下 S1 键 8 只 LED 小灯以 1HZ 频率闪烁，按下 S2 键 8 只灯奇偶交替点亮，间隔 0.5S，按下 S3 键，L1-L4 与 L5-L8 灯交替点亮，间隔 0.5s，按下 S4 键熄灭所有灯。请考生按下列要求完成任务。

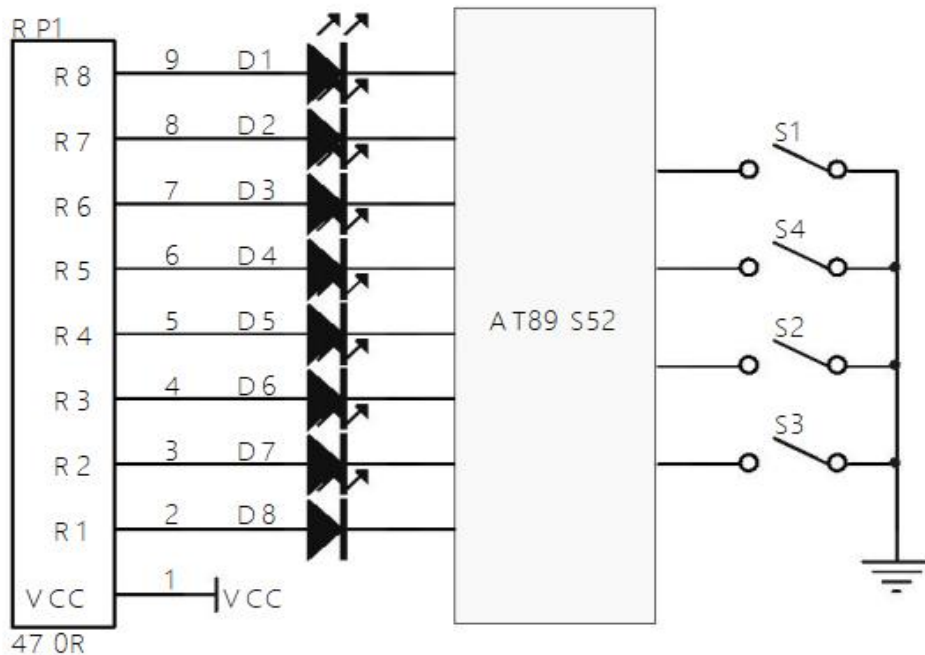


图 2-1-2 硬件参考图

1.硬件设计与制作

(1) 请将参考电路图的发光二极管排阻限流电路改为八个电阻限流电路，并标注在图上（在答题纸上作答）；

(2) 按照任务要求，正确选择单片机端口，并将外围接口功能电路（发光二极管与按键）与单片机连接的端口标注在电路图上（在答题纸上作答）；

(3) 仔细对照电路原理图，选择合适元件，在万能板上完成单片机外围接口电路（发光二极管与按键）的焊接，并通过杜邦线将焊接的接口电路与考试提供的单片机学习开发板连接起来，完成硬件电路设计。

2.软件程序流程设计（在答题纸上作答）

画出程序流程图。

3.软件编写与调试（提交电子文档）

（1）在提供的计算机的 E 盘上，以本人准考证号为名新建一个文件夹，并在此文件夹中建立以准考证号为名的项目文件，开始进行软件设计；

（2）程序编写完毕后，生成 HEX 或 BIN 文件，并通过在线编程写入单片机；

（3）实现软硬件调试。

4.产品展示与成果上交

产品完成后，展示产品功能，并按要求上交产品、试卷及软件编写与调试过程产生的所有文件。

二、实施条件

直流稳压电源：一台；数字万用表：一块；台式电脑：一台；单片机实验开发板：一套；测试导线若干。

1、考试用单片机为 STC89C52/AT89S52，下载软件为 progisp1.72\STC_ISP_V480；

2、考场提供 Keil uVision4\Keil uVision5 二款单片机开发软件；

3、单片机学习开发板所需电源为 5V 直流电压，单片机小系统供电可用下载器提供的 5V USB 电源。外围接口电路的电源根据电路电压和功率，可选用考场提供的可调直流稳压电源或单片机学习开发板上提供的 5V 电源。

三、考核时量

考试时间：120 分钟

四、评分标准（见表 2-1-1）

21 试题编号 H1-3 基于单片机的彩灯装置的设计与制作 2

一、任务描述

某企业承担了彩灯装置的开发任务，功能要求如下：按下 S1 键 D1~D4 点亮，D5~D8 熄灭；按下 S2 键 D1~D4 熄灭，D5~D8 点亮；按下 S3 键 D1~D8 全亮；按下 S4 键 D1~D8 全灭。请考生按下列要求完成任务。

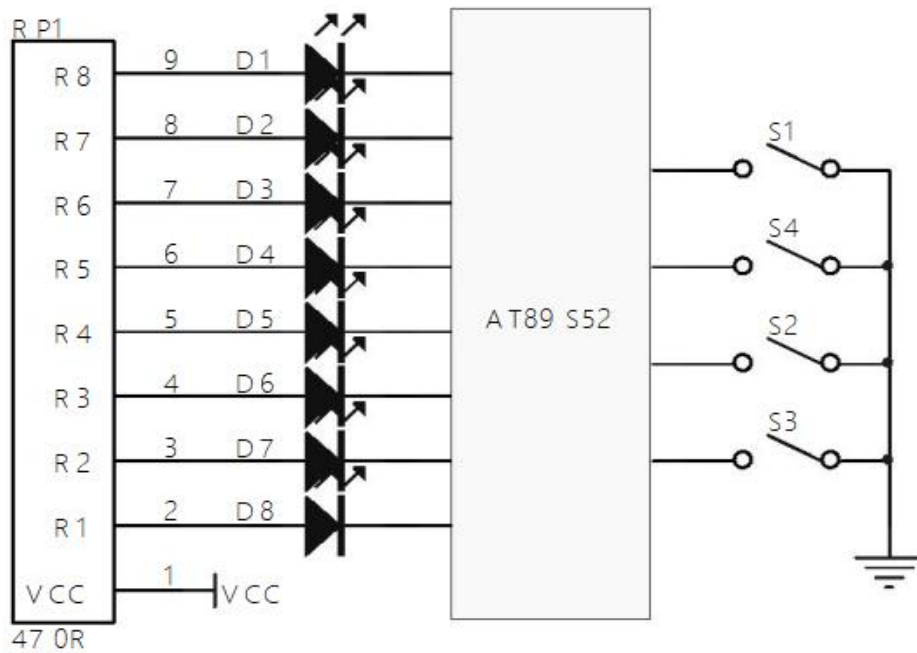


图 2-1-3 硬件参考图

1. 硬件设计与制作

(1) 请将参考电路图的发光二极管排阻限流电路改为八个电阻限流电路，并标注在图上（在答题纸上作答）；

(2) 按照任务要求，正确选择单片机端口，并将外围接口功能电路与单片机连接的端口标注在电路图上（在答题纸上作答）；

(3) 仔细对照电路原理图，选择合适元件，在万能板上完成单片机外围接口电路的焊接，并通过杜邦线将焊接的接口电路与考试提供的单片机学习开发板连接起来，完成硬件电路设计。

2.软件程序流程设计（在答题纸上作答）

画出程序流程图。

3.软件编写与调试（提交电子文档）

（1）在提供的计算机的 E 盘上，以本人准考证号为名新建一个文件夹，并在此文件夹中建立以准考证号为名的项目文件，开始进行软件设计；

（2）程序编写完毕后，生成 HEX 或 BIN 文件，并通过在线编程写入单片机；

（3）实现软硬件调试。

4.产品展示与成果上交

产品完成后，展示产品功能，并按要求上交产品、试卷及软件编写与调试过程产生的所有文件。

二、实施条件

直流稳压电源：一台；数字万用表：一块；台式电脑：一台；单片机实验开发板：一套；测试导线若干。

1、考试用单片机为 STC89C52/AT89S52，下载软件为 progisp1.72\STC_ISP_V480；

2、考场提供 Keil uVision4\Keil uVision5 二款单片机开发软件；

3、单片机学习开发板所需电源为 5V 直流电压，单片机小系统供电可用下载器提供的 5V USB 电源。外围接口电路的电源根据电路电压和功率，可选用考场提供的可调直流稳压电源或单片机学习开发板上提供的 5V 电源。

三、考核时量

考试时间：120 分钟

四、评分标准（见表 2-1-1）

22 试题编号 H1-4 基于单片机的电气控制系统的设计与制作

一、任务描述

某企业承担电气控制系统的设计与制作任务，需要使用单片机实现如下功能：当按下 1 号键时计数值加 1，计数值为 9 时加操作无效；按下 2 号键时计数值减 1，计数值为 0 时减操作无效；计数结果显示在数码管上。

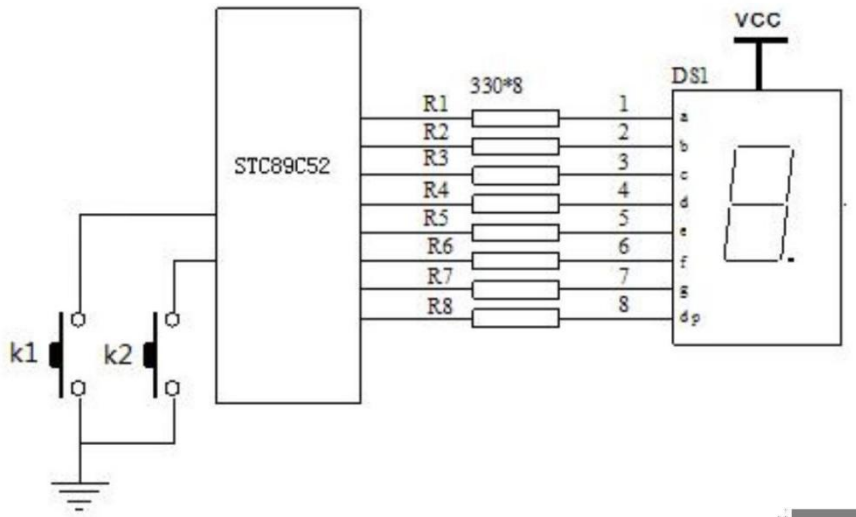


图 2-1-4 硬件参考图

1. 硬件设计与制作

(1) 请将参考电路图的数码管八个限流电阻改为接一个公共限流电阻，并标注在图上（在答题纸上作答）；

(2) 按照任务要求，正确选择单片机端口，并将外围接口功能电路与单片机连接的端口标注在电路图上（在答题纸上作答）；

(3) 仔细对照电路原理图，选择合适元件，在万能板上完成单片机外围接口电路的焊接，并通过杜邦线将焊接的接口电路与考试提供的单片机学习开发板连接起来，完成硬件电路设计。

2. 软件程序流程设计（在答题纸上作答）

画出程序流程图：

3. 软件编写与调试（提交电子文档）

(1) 在提供的计算机的 E 盘上, 以本人准考证号为名新建一个文件夹, 并在此文件夹中建立以准考证号为名的项目文件, 开始进行软件设计;

(2) 程序编写完毕后, 生成 HEX 或 BIN 文件, 并通过在线编程写入单片机;

(3) 实现软硬件调试。

4. 产品展示与成果上交

产品完成后, 展示产品功能, 并按要求上交产品、试卷及软件编写与调试过程产生的所有文件。

二、实施条件

直流稳压电源: 一台; 数字万用表: 一块; 台式电脑: 一台; 实验板: 一套; 测试导线若干。直流稳压电源: 一台; 数字万用表: 一块; 台式电脑: 一台; 单片机实验开发板: 一套; 测试导线若干。

1、考试用单片机为 STC89C52/AT89S52, 下载软件为 progisp1.72\STC_ISP_V480;

2、Keil uVision4\Keil uVision5 二款单片机开发软件;

3、单片机学习开发板所需电源为 5V 直流电压, 单片机小系统供电可用下载器提供的 5V USB 电源。外围接口电路的电源根据电路电压和功率, 可选用考场提供的可调直流稳压电源或单片机学习开发板上提供的 5V 电源。

三、考核时量

考试时间: 120 分钟

四、评分标准 (见表 2-1-1)

23 试题编号 H1-5 基于单片机的汽车报警装置的设计与制作

一、任务描述

某企业承担用单片机实现汽车运行振动报警装置的设计与制作任务，装置原理如下图所示，没有振动时，振动检测模块 DO 口输出高电平，当检测到振动时，模块 DO 输出低电平。装置功能设计要求如下：检测到振动时，指示灯 LED1 点亮，蜂鸣器报警开启；振动停止时，指示灯 LED1 熄灭，蜂鸣器报警停止。请考生按下列要求完成任务。

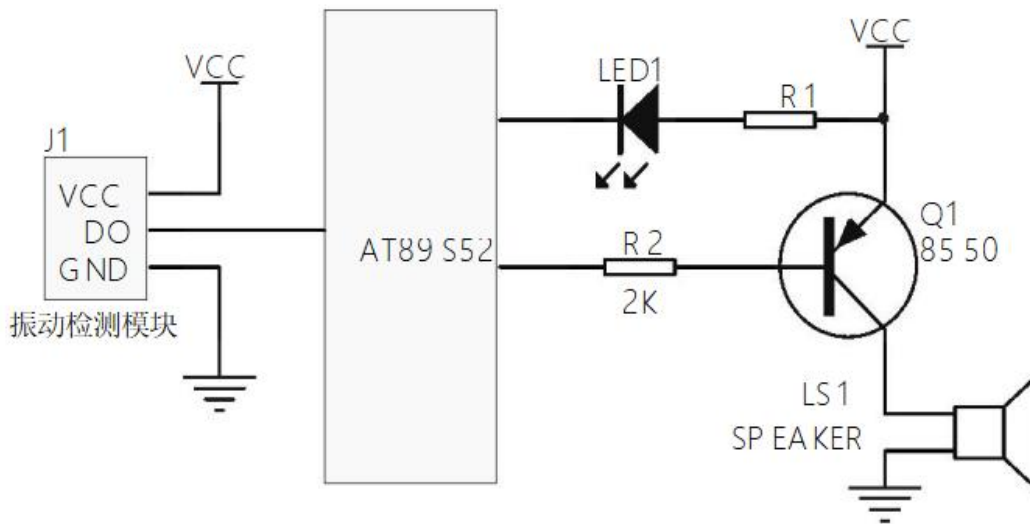


图 2-1-5 硬件参考图

说明：下列要求在答题纸上作答的项目，在试卷上作答无效。

硬件设计与制作

- (1) 确定电阻 R1 的大小（在答题纸上作答）；
- (2) 按照任务要求，正确选择单片机端口，并将外围接口功能电路与单片机连接的端口标注在电路图上（在答题纸上作答）；
- (3) 仔细对照电路原理图，选择合适元件，在万能板上完成单片机外围接口电路的焊接，并通过杜邦线将焊接的接口电路与考试提供的单片机学习开发板连接起来，完成硬件电路设计。

1.硬件设计与制作

(1) 请将参考电路图的蜂鸣器驱动电路更改为 NPN 型三极管驱动电路，并标注在图上（在答题纸上作答）；

(2) 按照任务要求，正确选择单片机端口，并将外围接口功能电路与单片机连接的端口标注在电路图上（在答题纸上作答）；

(3) 仔细对照电路原理图，选择合适元件，在万能板上完成单片机外围接口电路的焊接，并通过杜邦线将焊接的接口电路与考试提供的单片机学习开发板连接起来，完成硬件电路设计。

2.软件程序流程设计（在答题纸上作答）

画出程序流程图。

3.软件编写与调试（提交电子文档）

(1) 在提供的计算机的 E 盘上，以本人准考证号为名新建一个文件夹，并在此文件夹中建立以准考证号为名的项目文件，开始进行软件设计；

(2) 程序编写完毕后，生成 HEX 或 BIN 文件，并通过在线编程写入单片机；

(3) 实现软硬件调试。

4.产品展示与成果上交

产品完成后，展示产品功能，并按要求上交产品、试卷及软件编写与调试过程产生的所有文件。

二、实施条件

直流稳压电源：一台；数字万用表：一块；台式电脑：一台；单片机实验开发板：一套；测试导线若干。

1、考试用单片机为 STC89C52/AT89S52，下载软件为 progisp1.72\STC_ISP_V480；

2、考场提供 Keil uVision4\Keil uVision5 二款单片机开发软件；

3、单片机学习开发板所需电源为 5V 直流电压，单片机小系统供电可用下载器提供的 5V USB 电源。外围接口电路的电源根据电路电压和功率，可选用考场提供的可调直流稳压电源或

单片机学习开发板上提供的 5V 电源。

三、考核时量

考试时间：120 分钟

四、评分标准 (见表 2-1-1)

模块二 工业机器人三维建模

24 试题编号 H2-1 轴三维建模

一、任务描述

识读零件图（如图 2-5-1 所示），根据零件图要求，利用三维设计软件正确绘制草图，选择合适的特征建模方法完成零件三维建模。

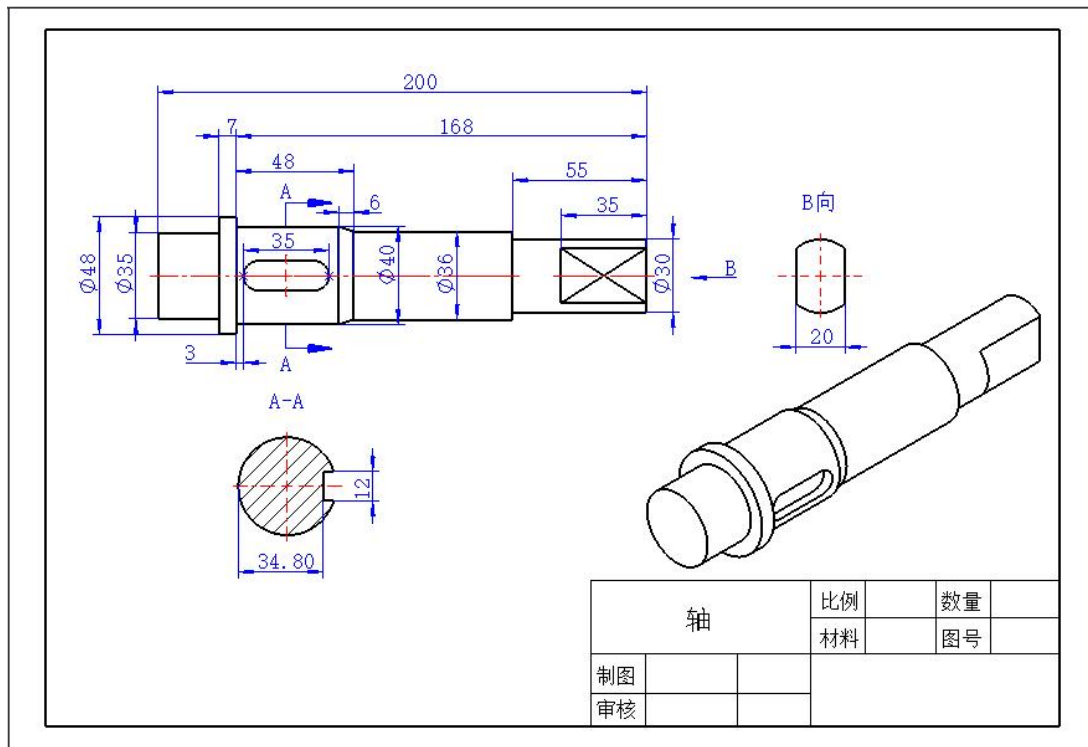


图 2-2-1 轴零件图

1. 在电脑的 D 盘建立一个以考生本人准考证号为名的考生文件夹。
2. 正确启动三维设计软件并新建文件。
3. 按照零件图要求，选择合适的绘图平面，进行草图绘制。
4. 选择合适的特征建模方法完成零件三维建模。
5. 完成建模后，文件以零件名称为文件名，保存在考生文件夹内。
6. 考核结束时，提交试题纸，并将考生文件夹上传到网络作业夹，不能关机，通知监考老师，经监考老师同意方可离开考场，否则以零分计算。

二、实施条件

考核场地：Solidworks 实训室。

资料：轴零件图。

三、考核时量

操作时间：90 分钟。

四、评分标准

考核项目总分为 100 分，其中职业素养与操作规范占该项目总分的 20%，作品占该项目总分的 80%。评分细则见表 2-2-1。

表 2-2-1 评分标准表

评价内容	序号	主要内容	考核要求	评分细则	配分	扣分	得分	备注
职业素养与操作规范 (20分)	1	6S	整理、整顿、清扫、清洁、素养、安全。	1、考核过程中有桌面不整洁，随地丢弃杂物，场地不清洁现象扣 5 分； 2、完成任务后不整理工位扣 5 分。	10			出现严重违反考场纪律，人为故意损坏电脑和删除软件，造成恶劣影响的本次测试记 0 分。
	2	安全操作规范	避免人身伤害和损坏设备	1、不能正确使用电脑和正确启动建模软件，扣 5 分； 2、破坏鼠标、键盘等，扣 5 分。	10			
作品 (80分)	3	文件夹建立	建立、命名文件夹	建立、命名文件夹不规范每项扣 3 分。	6			
	4	文件的命名与保存	文件命名与保存位置	1、文件命名不正确，扣 3 分； 2、文件保存位置不正确，扣 3 分。	6			
	5	视图表达	布局合理	1、绘图基准面、原点位置选择不合适，扣 2 分； 2、完成提交模型的轴测图位置与零件图上立体图不一致，扣 1 分。	3			
	6	零件实体造型	模型特征完整	模型内外部结构不完整，缺少一处扣 5 分，共 40 分，扣完为止。	40			
	7	尺寸	模型尺寸正确	1、草图尺寸约束缺少或不正确，每处扣 1 分；草图几何约束关系缺少或不正确，每处扣 0.5 分，共 15 分，扣完为止。 2、特征尺寸不正确，每处扣 2 分，共 10 分，扣完为止。	25			

25 试题编号 H2-2 连接管三维建模

一、任务描述

识读零件图（如图 2-2-2 所示），根据零件图要求，利用三维设计软件正确绘制草图，选择合适的特征建模方法完成零件三维建模。

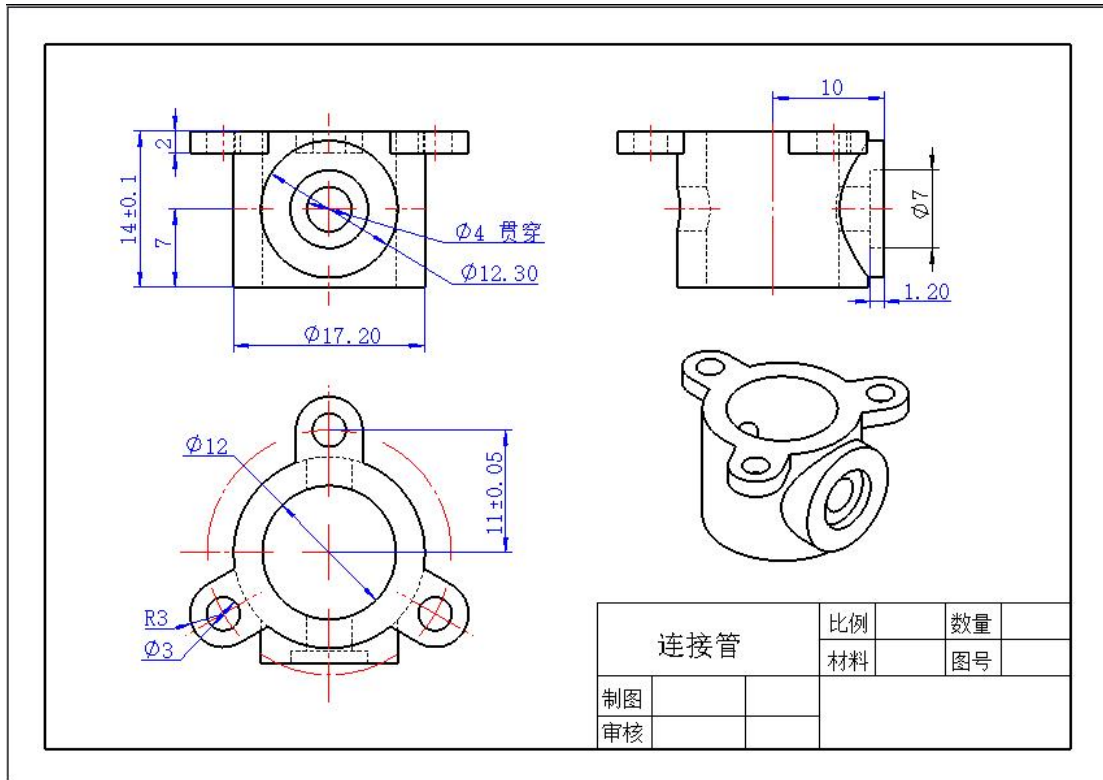


图 2-2-2 连接管零件图

1. 在电脑的 D 盘建立一个以考生本人准考证号为名的考生文件夹。
2. 正确启动三维设计软件并新建文件。
3. 按照零件图要求，选择合适的绘图平面，进行草图绘制。
4. 选择合适的特征建模方法完成零件三维建模。
5. 完成建模后，文件以零件名称为文件名，保存在考生文件夹内。
6. 考核结束时，提交试题纸，并将考生文件夹上传到网络作业夹，不能关机，通知监考老师，经监考老师同意方可离开考场，否则以零分计算。

二、实施条件

考核场地：Solidworks 实训室。

资料：连接管零件图。

三、 考核时量

操作时间：90 分钟。

四、 评分标准

考核项目总分为 100 分，其中职业素养与操作规范占该项目总分的 20%，作品占该项目总分的 80%。评分细则见表 2-2-1。

26 试题编号 H2-3 底座三维建模

一、任务描述

识读零件图（如图 2-2-3 所示），根据零件图要求，利用三维设计软件正确绘制草图，选择合适的特征建模方法完成零件三维建模。

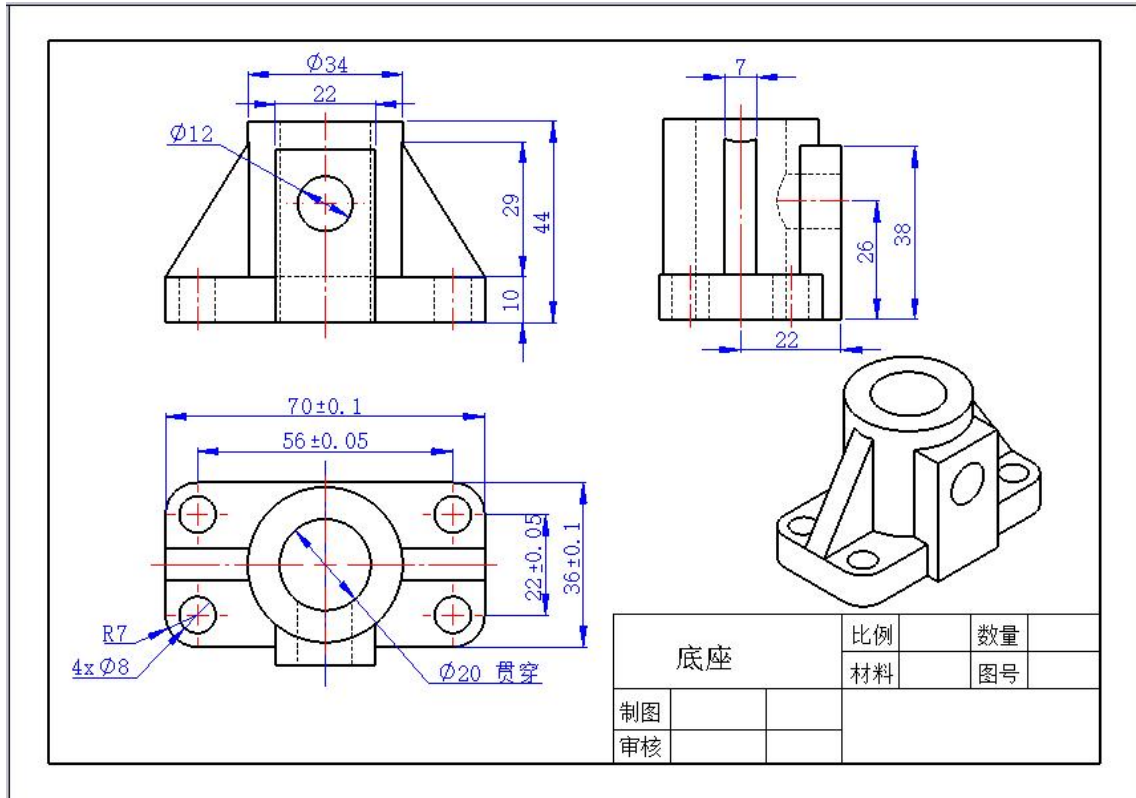


图 2-2-3 底座零件图

1. 在电脑的 D 盘建立一个以考生本人准考证号为名的考生文件夹。
2. 正确启动三维设计软件并新建文件。
3. 按照零件图要求，选择合适的绘图平面，进行草图绘制。
4. 选择合适的特征建模方法完成零件三维建模。
5. 完成建模后，文件以零件名称为文件名，保存在考生文件夹内。
6. 考核结束时，提交试题纸，并将考生文件夹上传到网络作业夹，不能关机，通知监考老师，经监考老师同意方可离开考场，否则以零分计算。

二、实施条件

考核场地：Solidworks 实训室。

资料：底座零件图。

三、考核时量

操作时间：90 分钟。

四、评分标准

考核项目总分为 100 分，其中职业素养与操作规范占该项目总分的 20%，作品占该项目总分的 80%。评分细则见表 2-2-1。

27 试题编号 H2-4 支架三维建模

一、任务描述

识读零件图（如图 2-2-4 所示），根据零件图要求，利用三维设计软件正确绘制草图，选择合适的特征建模方法完成零件三维建模。

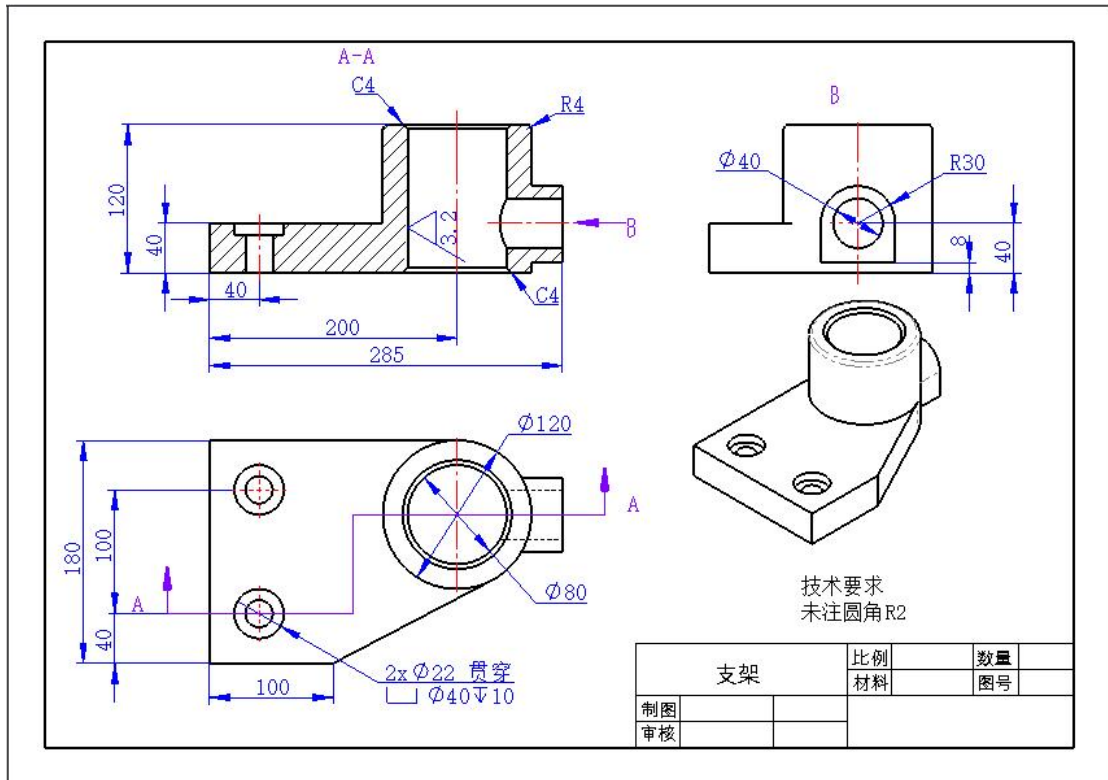


图 2-2-4 支架零件图

1. 在电脑的 D 盘建立一个以考生本人准考证号为名的考生文件夹。
2. 正确启动三维设计软件并新建文件。
3. 按照零件图要求，选择合适的绘图平面，进行草图绘制。
4. 选择合适的特征建模方法完成零件三维建模。
5. 完成建模后，文件以零件名称为文件名，保存在考生文件夹内。
6. 考核结束时，提交试题纸，并将考生文件夹上传到网络作业夹，不能关机，通知监考老师，经监考老师同意方可离开考场，否则以零分计算。

二、实施条件

考核场地：Solidworks 实训室。

资料：支架零件图。

三、 考核时量

操作时间：90 分钟。

四、 评分标准

考核项目总分为 100 分，其中职业素养与操作规范占该项目总分的 20%，作品占该项目总分的 80%。评分细则见表 2-2-1。

28 试题编号 H2-5 零件三维建模与装配

一、任务描述

识读图纸（如图 2-2-5 和图 2-2-6 所示），要求利用三维设计软件选择合适的特征建模方法完成两个零件的三维建模，然后根据装配示意图完成零件的装配。

尺寸 A=60, B=20, C=20, D=32°。

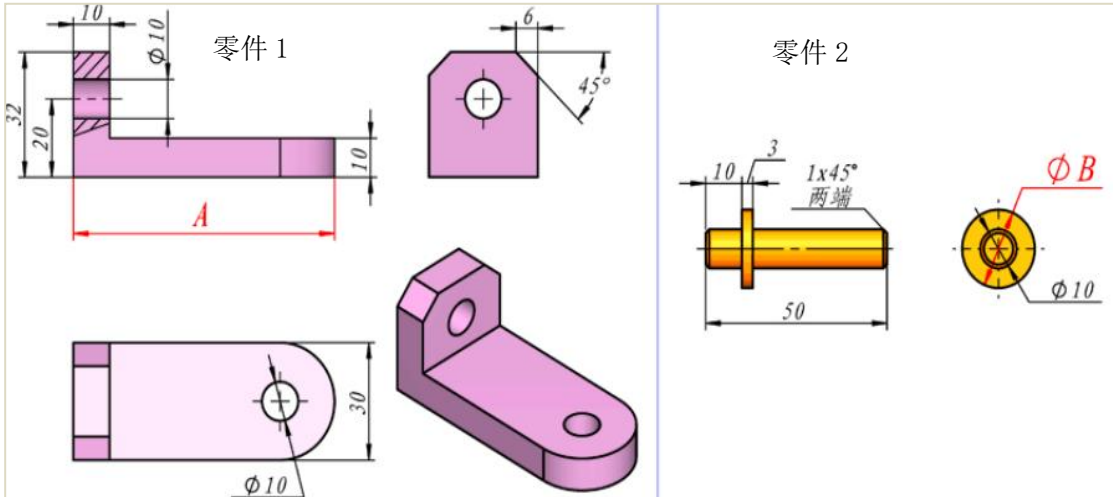


图 2-2-5 零件图

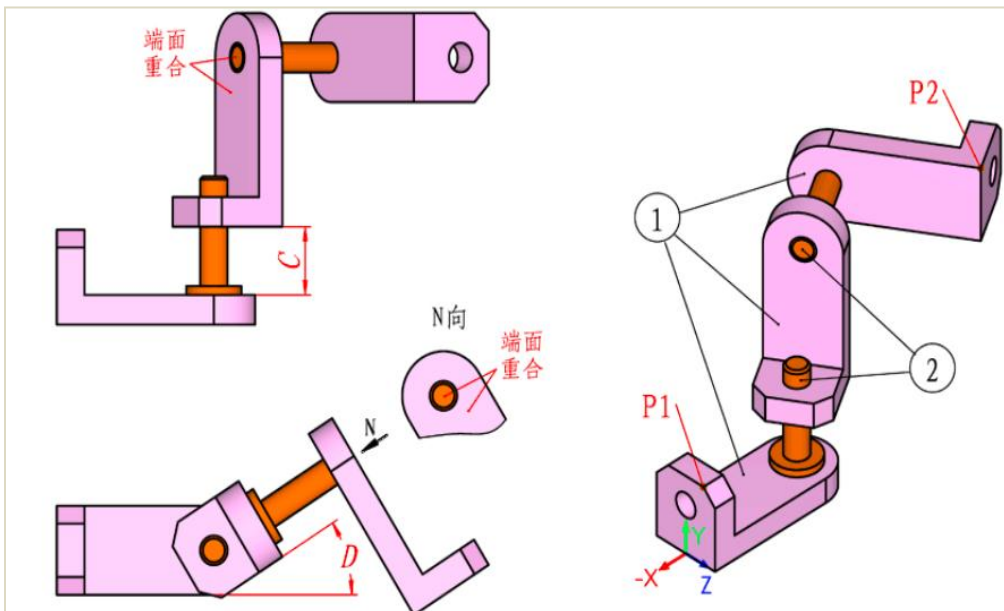


图 2-2-6 装配示意图

1. 在电脑的 D 盘建立一个以考生本人准考证号为名的考生文件夹。

2. 正确启动三维设计软件并新建文件。
3. 按照零件图要求，选择合适的绘图平面，进行草图绘制。
4. 选择合适的特征建模方法完成两个零件三维建模。
5. 零件建模完成后，文件分别以“零件 1”和“零件 2”为文件名，保存在考生文件夹内。
6. 新建一个装配文件，按照要求，把两个零件进行装配。
7. 完成装配后，文件以“装配体”为文件名，保存在考生文件夹内。
8. 考核结束时，提交试题纸，并将考生文件夹上传到网络作业夹，不能关机，通知监考老师，经监考老师同意方可离开考场，否则以零分计算。

二、实施条件

考核场地：Solidworks 实训室。

资料：零件图与装配示意图。

三、考核时量

操作时间：90 分钟。

四、评分标准

考核项目总分为 100 分，其中职业素养与操作规范占该项目总分的 20%，作品占该项目总分的 80%。评分细则见表 2-2-2。

表 2-2-2 评分标准表

评价内容	序号	主要内容	考核要求	评分细则	配分	扣分	得分	备注
职业素养与操作规范 (20分)	1	6S	整理、整顿、清扫、清洁、素养、安全。	1、考核过程中有桌面不整洁，随地丢弃杂物，场地不清洁现象扣 5 分。 2、完成任务后不整理工位扣 5 分。	10			出现严重违反考场纪律，人为故意损坏电脑和删除软件，造成恶劣
	2	安全操作规范	避免人身伤害和损坏设备	1、不能正确使用电脑和正确启动建模软件，扣 5 分。 2、破坏鼠标、键盘等，扣 5 分。	10			
作品 (80分)	3	文件夹建立	建立、命名文件夹	建立、命名文件夹不规范每项扣 3 分	6			出现严重违反考场纪律，人为故意损坏电脑和删除软件，造成恶劣
	4	文件的命名与保存	文件命名与保存位置	1、文件命名不正确，扣 3 分。 2、文件保存位置不正确，扣 2 分。	6			

评价内容	序号	主要内容	考核要求	评分细则	配分	扣分	得分	备注
	5	零件 1 的建模	模型特征完整	模型内外部结构不完整, 缺少一处扣 2 分, 共 14 分, 扣完为止。	25			影响的本次测试记 0 分。
			模型尺寸正确	特征尺寸不正确, 每处扣 1 分, 共 11 分, 扣完为止。				
	6	零件 2 的建模	模型特征完整	模型内外部结构不完整, 缺少一处扣 1.5 分, 共 6 分, 扣完为止。	12			
			模型尺寸正确	特征尺寸不正确, 每处扣 1 分, 共 6 分, 扣完为止。				
	7	装配模型	装配零件完整	装配图中, 调入零件模型不完整, 缺少一个扣 2 分, 共 10 分, 扣完为止。	31			
			装配关系正确	模型之间装配关系不正确, 每处扣 2 分, 共 20 分, 扣完为止。				
模型轴测图放置位置合适			提交装配体模型的轴测图位置与示意图上立体图不一致, 扣 1 分。					

模块三 工业机器人现场编程

29 试题编号 H3-1 工业机器人涂胶在线编程 1

一、任务描述

某企业采用工业机器人对工作进行涂胶作业，待涂胶的工件形状如图 2-3-1 所示。请根据该工件的轮廓确定机器人的运行轨迹，然后操作示教器手动示教关键点，编写控制程序并调试，最终完成涂胶作业的运行过程。机器人涂胶过程中应合理设置过渡点与运行速度，以保证加工安全。涂胶操作可以使用某一 I/O 信号模拟，涂胶工具用笔或类似工具代替。

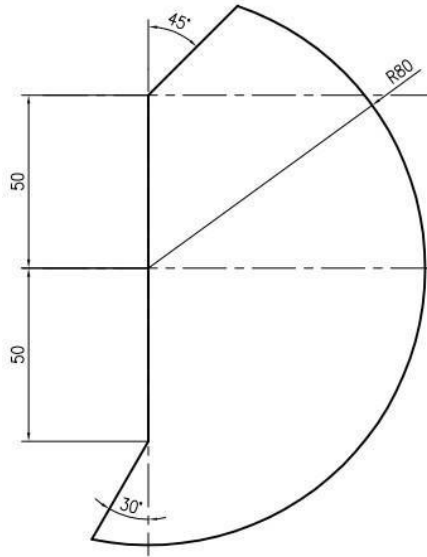


图 2-3-1 零件形状与尺寸图

二、实施条件

ABB 机器人、计算机操作台、电缆线、螺丝刀、钳子、万用表、测量工具。

三、考核时量

调试时间：120 分钟。

四、评分标准

如表 2-3-1

评价内容	序号	主要内容	考核要求	评分细则	配分	扣分	得分	备注
职业素养与操作规范 (20分)	1	"6S"规范	整理、整顿、清扫、清洁、素养、安全。	1、考核过程中出现乱摆放，乱丢等现象扣 5 分。 2、完成任务后不清理工位扣 5 分。	10			出现明显失误造成安全事故；严重违反考场纪律，造成恶劣影响的本次测试记 0 分。
	2	机器人安全操作规范	无违规操作，避免用电、操作失误和损坏设备	1、不能正确使用工具、仪表扣 5 分。 2、违规操作，扣 5 分。	10			
作品 (80分)	3	机器人运行轨迹分析	能正确分析机器人的动作轨迹和工具姿态，以确定安全范围	能正确分析机器人的动作，以确定安全范围，在考核表的示意图中将轨迹规划标识出。分析不正确或未标出，每处扣 2 分。	20			
	4	轨迹现场示教编程	按要求完成机器人运行的起始点设置。在注意安全运行的前提下，按要求完成指定轨迹运动程序的编辑与调试	1、损坏夹具扣 10 分/次（损坏主要器件，此项为 0 分）。 2、运行轨迹不按工艺要求，每处扣 5 分。 3、缺少必须的安全过渡点，每处扣 5 分。 4、未按轨迹规划指定方向、指定起点运行的，扣 5 分。 5、设置点偏差超过 2mm，每个点扣 2 分。 6、调试过程中，不经测试直接切换到自动运行，扣 5 分。	40			
	5	功能演示	功能调试及演示。	1、演示过程中发生碰撞，每处扣 2 分。 2、演示功能错误或缺失，按比例扣分。无任何正确的功能现象，本项为 0 分。	20			

30 试题编号 H3-2 工业机器人涂胶在线编程 2

一、任务描述

某企业采用工业机器人对工作进行涂胶作业，待涂胶的工件形状如图 3-1-2 所示。请根据该工件的轮廓确定机器人的运行轨迹，然后操作示教器手动示教关键点，编写控制程序并调试，最终完成涂胶作业的运行过程。机器人涂胶过程中应合理设置过渡点与运行速度，以保证加工安全。涂胶操作可以使用某一 I/O 信号模拟，涂胶工具用笔或类似工具代替。

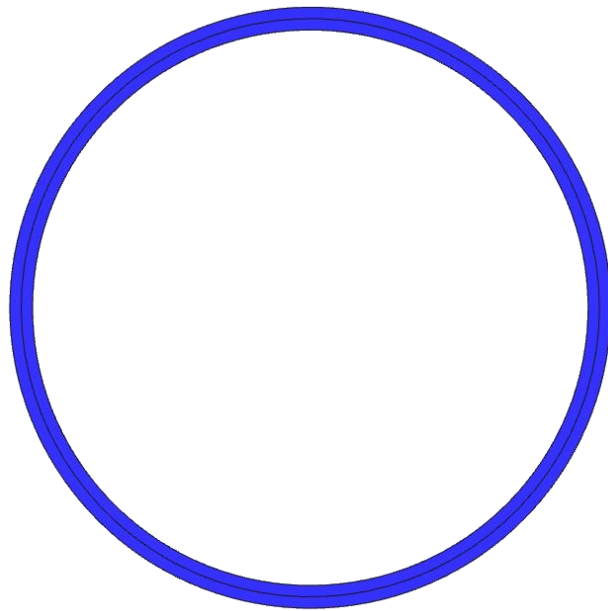


图 2-3-2 涂胶工件形状图

二、实施条件

ABB 机器人、计算机操作台、电缆线、螺丝刀、钳子、万用表、测量工具。

三、考核时量

调试时间：120 分钟。

四、评分标准

如表 2-3-1。

31 试题编号 H3-3 工业机器人涂胶在线编程 3

一、任务描述

某企业采用工业机器人对工作进行涂胶作业，待涂胶的工件形状如图 3-1-3 所示。请根据该工件的轮廓确定机器人的运行轨迹，然后操作示教器手动示教关键点，编写控制程序并调试，最终完成涂胶作业的运行过程。机器人涂胶过程中应合理设置过渡点与运行速度，以保证加工安全。涂胶操作可以使用某一 I/O 信号模拟，涂胶工具用笔或类似工具代替。

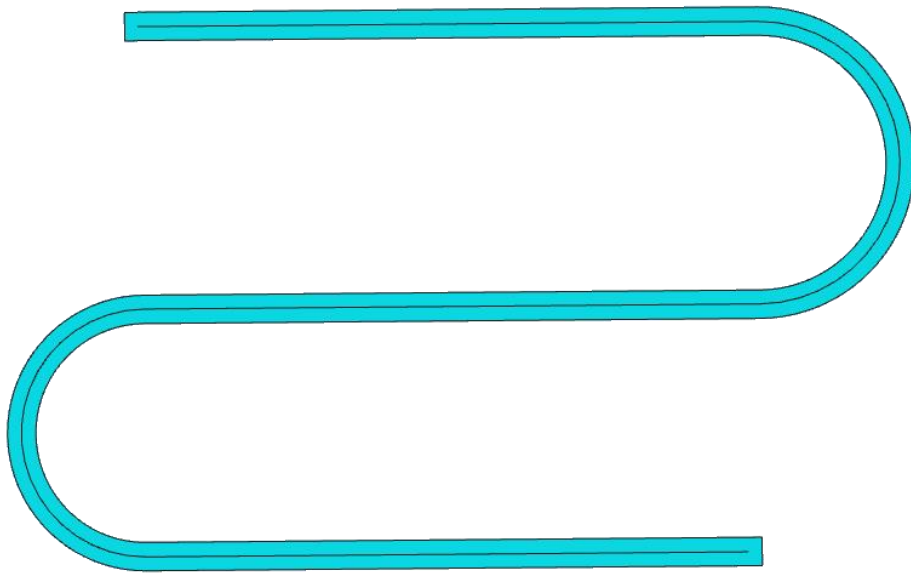


图 2-3-3 涂胶工件形状图

二、实施条件

ABB 机器人、计算机操作台、电缆线、螺丝刀、钳子、万用表、测量工具。

三、考核时量

调试时间：120 分钟。

四、评分标准

如表 2-3-1。

32 试题编号 H3-4 工业机器人焊接在线编程 1

一、任务描述

某企业采用工业机器人焊接一批零件，焊接的轨迹与尺寸如图 3-1-4 所示。请根据该零件的轨迹确定机器人的运行轨迹，然后操作示教器手动示教关键点，编写控制程序并调试，最终完成焊接的运行过程。机器人焊接过程中应合理设置过渡点与运行速度，以保证加工安全。焊接操作可以使用某一 I/O 信号模拟，焊接工具用笔或类似工具代替，工件在没有实物的情况下可使用打印图纸代替。

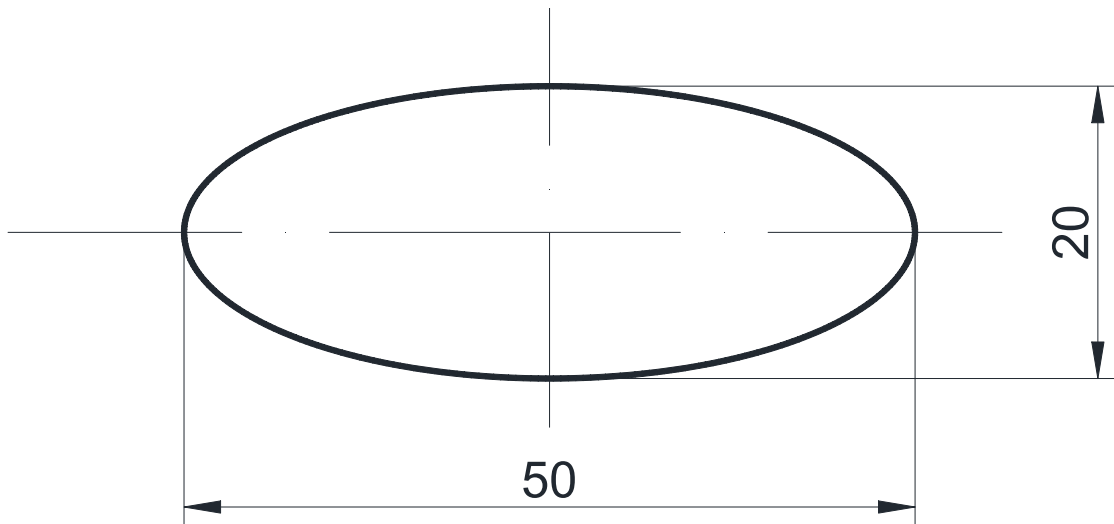


图 2-3-4 轨迹形状与尺寸图

二、实施条件

ABB 机器人、计算机操作台、电缆线、螺丝刀、钳子、万用表、测量工具。

三、考核时量

调试时间：120 分钟。

四、评分标准

如表 2-3-1。

33 试题编号 H3-5 工业机器人焊接在线编程 2

一、任务描述

某智能制造设备公司采用串联六轴机器人焊接一批零件，焊接部分的轨迹如图 3-1-5 所示。请根据该轨迹确定机器人的运行轨迹，然后操作示教器手动示教关键点，编写控制程序并调试，最终完成焊接的运行过程。机器人焊接过程中应合理设置过渡点与运行速度，以保证加工安全。焊接操作可以使用某一 I/O 信号模拟，焊接工具用笔或类似工具代替，工件在没有实物的情况下可使用打印图纸代替。

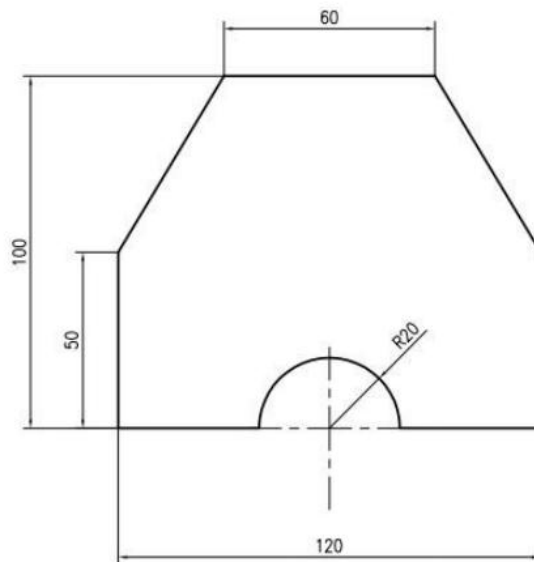


图 2-3-5 轨迹形状与尺寸图

二、实施条件

ABB 机器人、计算机操作台、电缆线、螺丝刀、钳子、万用表、测量工具。

三、考核时量

调试时间：120 分钟。

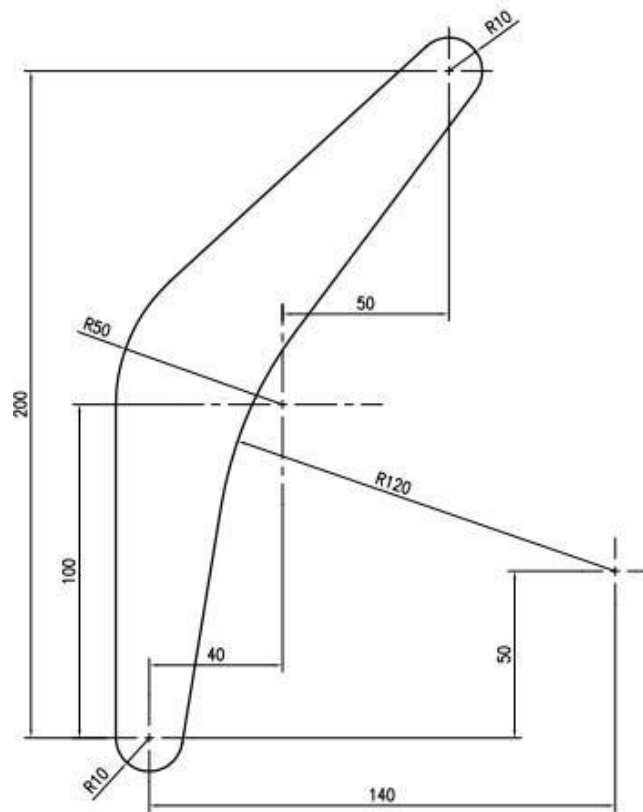
四、评分标准

如表 2-3-1。

34 试题编号 H3-6 工业机器人焊接在线编程 3

一、任务描述

某智能制造设备公司采用串联六轴机器人焊接一批零件，焊接部分的轨迹如图 3-1-6 所示。请根据该轨迹确定机器人的运行轨迹，然后操作示教器手动示教关键点，编写控制程序并调试，最终完成焊接的运行过程。机器人焊接过程中应合理设置过渡点与运行速度，以保证加工安全。焊接操作可以使用某一 I/O 信号模拟，焊接工具用笔或类似工具代替，工件在没有实物的情况下可使用打印图纸代替。



二、实施条件

ABB 机器人、计算机操作台、电缆线、螺丝刀、钳子、万用表、测量工具。

三、考核时量

调试时间：120 分钟。

四、评分标准

如表 2-3-1。

35 试题编号 H3-7 工业机器人激光切割在线编程 1

一、任务描述

某智能制造设备公司采用串联六轴机器人挖掘机垫块的切割，零件的尺寸如图所示请根据该零件的轮廓确定机器人的运行轨迹，然后操作示教器手动示教关键点，编写控制程序并调试，最终完成激光切割的运行过程。机器人激光切割过程中应合理设置过渡点与运行速度，以保证加工安全。激光切割操作可以使用某一 I/O 信号模拟，切割工具用笔或类似工具代替，工件在没有实物的情况下可使用打印图纸代替。

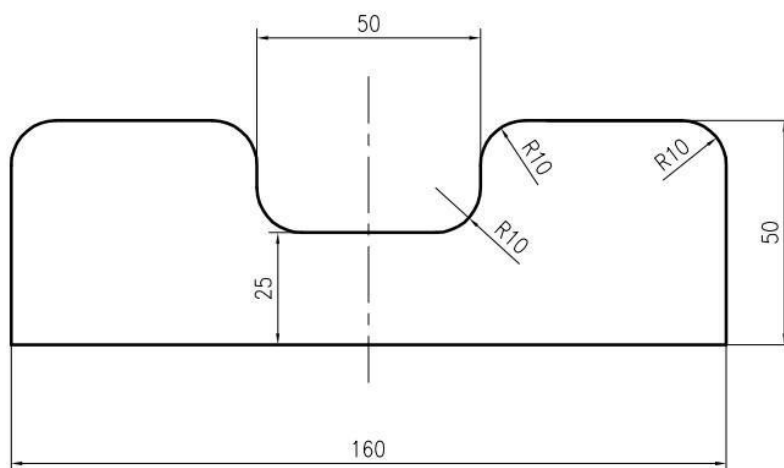


图 2-3-7 零件形状与尺寸图

二、实施条件

ABB 机器人、计算机操作台、电缆线、螺丝刀、钳子、万用表、测量工具。

三、考核时量

调试时间：120 分钟。

四、评分标准

如表 2-3-1。

36 试题编号 H3-8 工业机器人激光切割在线编程 2

一、任务描述

某智能制造设备公司采用串联六轴机器人挖掘机零件支撑块的切割，零件的尺寸如图所示请根据该零件的轮廓确定机器人的运行轨迹，然后操作示教器手动示教关键点，编写控制程序并调试，最终完成激光切割的运行过程。机器人激光切割过程中应合理设置过渡点与运行速度，以保证加工安全。激光切割操作可以使用某一 I/O 信号模拟，切割工具用笔或类似工具代替，工件在没有实物的情况下可使用打印图纸代替。

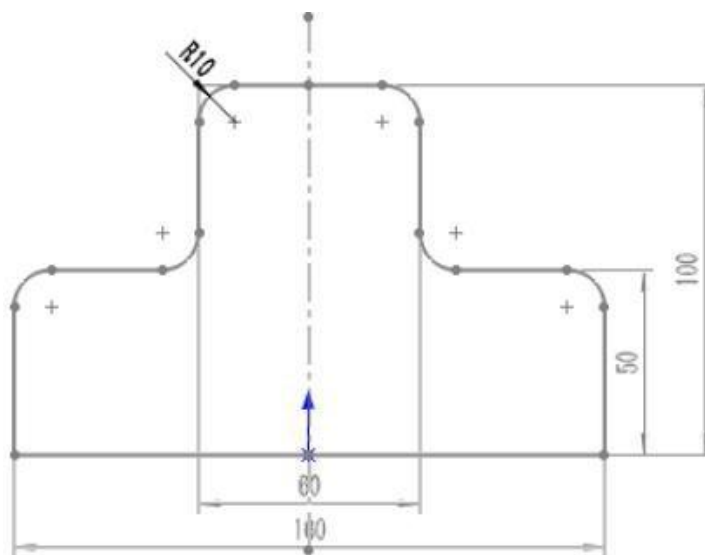


图 2-3-8 零件形状与尺寸图

二、实施条件

ABB 机器人、计算机操作台、电缆线、螺丝刀、钳子、万用表、测量工具。

三、考核时量

调试时间：120 分钟。

四、评分标准

如表 2-3-1。

37 试题编号 H3-9 工业机器人激光切割在线编程 3

一、任务描述

某企业采用工业机器人激光切割方式制作一批金属零件，零件的形状与尺寸如图 T-2-1-8 所示。请根据该零件的轮廓确定机器人的运行轨迹，然后操作示教器手动示教关键点，编写控制程序并调试，最终完成激光切割的运行过程。机器人激光切割过程中应合理设置过渡点与运行速度，以保证加工安全。激光切割操作可以使用某一 I/O 信号模拟，切割工具用笔或类似工具代替，工件在没有实物的情况下可使用打印图纸代替。

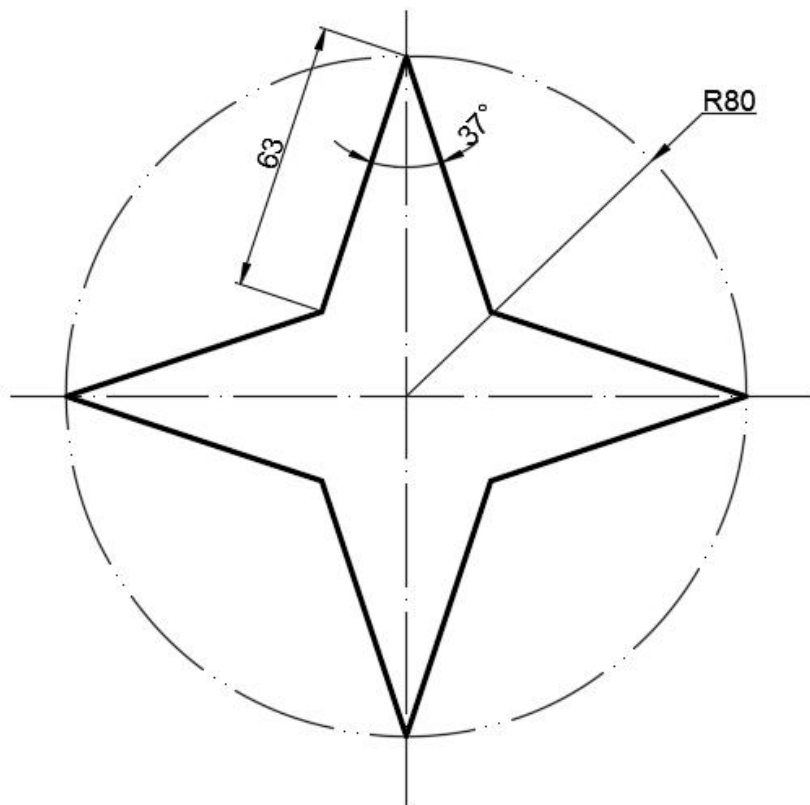


图 2-3-9 零件形状与尺寸图

二、实施条件

ABB 机器人、计算机操作台、电缆线、螺丝刀、钳子、万用表、测量工具。

三、考核时量

调试时间：120 分钟。

四、评分标准

如表 2-3-1。

38 试题编号 H3-10 工业机器人激光切割在线编程 4

一、任务描述

某企业采用工业机器人激光切割方式制作一批金属零件，零件的形状与尺寸如图 3-1-10 所示。请根据该零件的轮廓确定机器人的运行轨迹，然后操作示教器手动示教关键点，编写控制程序并调试，最终完成激光切割的运行过程。机器人激光切割过程中应合理设置过渡点与运行速度，以保证加工安全。激光切割操作可以使用某一 I/O 信号模拟，切割工具用笔或类似工具代替，工件在没有实物的情况下可使用打印图纸代替。

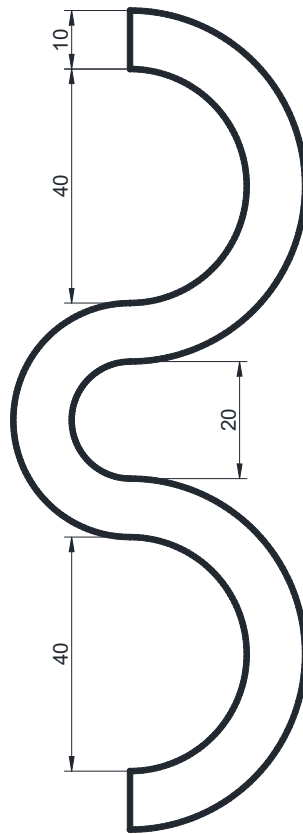


图 2-3-10 零件形状与尺寸图

二、实施条件

ABB 机器人、计算机操作台、电缆线、螺丝刀、钳子、万用表、测量工具。

三、考核时量

调试时间：120 分钟。

四、评分标准

见表 2-3-1。

模块四 工业机器人系统应用及仿真

39 试题编号 H4-1 工业机器人仿真工作站构建

一、任务描述

按下图要求完成工业机器人仿真工作站的构建，并装载工业机器人操作系统。

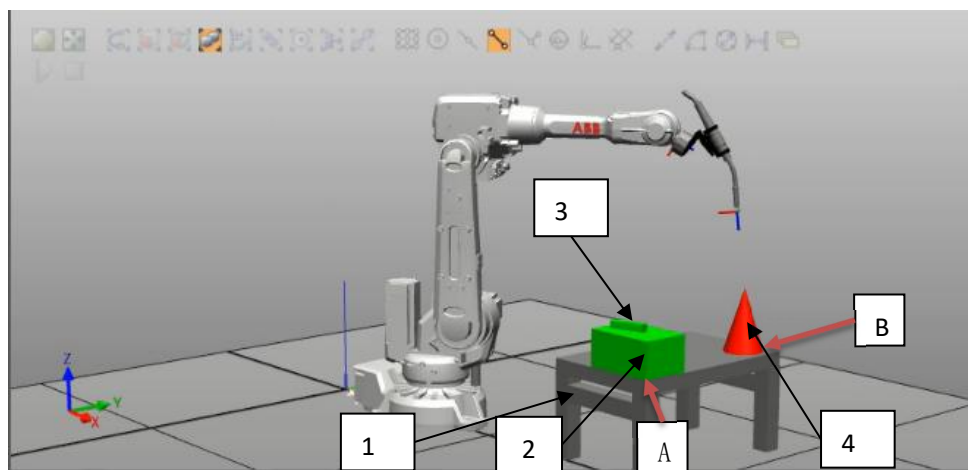


图 2-4-1 示意图

- 1、“ABB 模型库”中选择“IRB2600”机器人，完成数值设定。
- 2、在“导入模型库”—“设备”，选择“myTool”。
- 3、安装“myTool”到“IRB2600_12_165_01”。
- 4、通过“建模”分别创建图中所示工作台（图中“1”）、长方体 1(图中“2”）、长方体 2（图中“3”）、圆锥体（图中“4”）。

4.1、工作台尺寸，长边：700mm，窄边：400mm，高：500mm，其余尺寸自定义，图样与图 2-4-1 保持一致。颜色：灰色。

4.2、长方体 1 尺寸，长边：250mm，窄边：200mm，高：200mm。颜色：绿色。
在 A 点与工作台两边切合（如图所示）。

4.3、长方体 2 尺寸，长边：150mm，窄边：50mm，高：50mm。颜色：绿色。

4.4、圆锥体尺寸，半径：80mm，高：200mm。颜色：红色。在图 2-4-1 所示 B 点

附近与工作台边两边切合。

5、调整“工作台”到机器人的最佳工作范围，要求：工作台、长方体、圆锥体在机器人动作范围内。

6、建立工业机器人系统操作。

7、打包建立的工作站。

二、实施条件

安装 RobotStudio 的软件电脑一台。

三、考核时量

考试时间：120 分钟。

四、评分标准

表 2-4-1 评分标准表

评价内容	主要内容	考核要求	评分细则	配分	扣分	得分	备注
职业素养与操作规范 (20分)	6S	整理、整顿、清扫、清洁、素养、安全。	1、考核过程中出现乱摆，乱丢等现象扣 5 分； 2、完成任务后不整理工位扣 5 分。	10			出现明显失误造成安全事故；严重违反考场纪律，造成恶劣影响的本次测试记 0 分。
	安全操作规范	避免人身伤害和损坏设备	1、不能正确使用电脑和仿真软件平台，扣 5 分。 2、考核过程中违规操作仿真设备，扣 5 分。	10			
作品 (80分)	完成机器人工具、工件、设备的导入和配置	实现模型的导入和配置	1、工件未按要求导入，每个扣 1 分，扣完 3 分为止； 2、工件不能摆放至正确位置，每处扣 1 分，扣完 3 分为止； 3、工具未按要求导入扣 2 分； 4、工具不能正确装配至机器人法兰盘扣 2 分； 5、设备未按要求导入，每个扣 2 分，扣完 5 分为止。	10			
	创建机器人基本数据、配置 I/O 单元、信号	创建工具数据、工件坐标系、负载数据；配置机器人的外部 I/O 单元功能	1、工件坐标系建立不成功或错误，扣 2 分； 2、如需要创建工具坐标系，建立不成功或错误，扣 2 分； 3、如果需要配置 I/O 口，每少配置一个点扣 1 分，扣完 6 分为止。	10			

评价内容	主要内容	考核要求	评分细则	配分	扣分	得分	备注
	机器人运行轨迹分析	能正确分析工件尺寸并生成机器人的动作轨迹。	1、能正确分析机器人的动作，以确定安全范围，在考核表的示意图中将轨迹规划标识出。分析不正确或未标出，每处扣2分； 2、工具的姿态分析不合理，每处扣2分。	20			
	任务轨迹的离线编程操作	根据任务要求，按照仿真的轨迹规划，创建机器人工作环境，对轨迹进行设计、优化及后置处理。	1、设置点偏差超过2mm，每个点扣1分，扣完5分为止； 2、运行轨迹不按工艺要求，每处扣1分，扣完5分为止； 3、缺少必须的安全过渡点，每处扣1分，扣完5分为止； 4、缺少I/O控制功能，每处扣1分，扣完3分为止； 5、未按轨迹规划指定方向、指定起点运行的，扣2分； 6、未完成机器人轨迹的设计和优化，扣2分； 7、未完成机器人工作环境的创建，缺少一项扣1分，扣完3分为止； 8、未能正确设置机器人的转弯区半径，每处扣1分，扣完3分为止。	20			
	功能演示	功能调试及演示。	1、演示过程中，检测到碰撞，扣2分/次，扣完10分为止； 2、演示功能错误或缺失，按比例扣分，扣完10分为止。	20			

40 试题编号 H4-2 工业机器人关键程序数据建立

一、任务描述

建立下图工作站，完成 TCP 工具数据 tooldata、工件坐标 wobjdata、负荷数据 loaddata 设置。

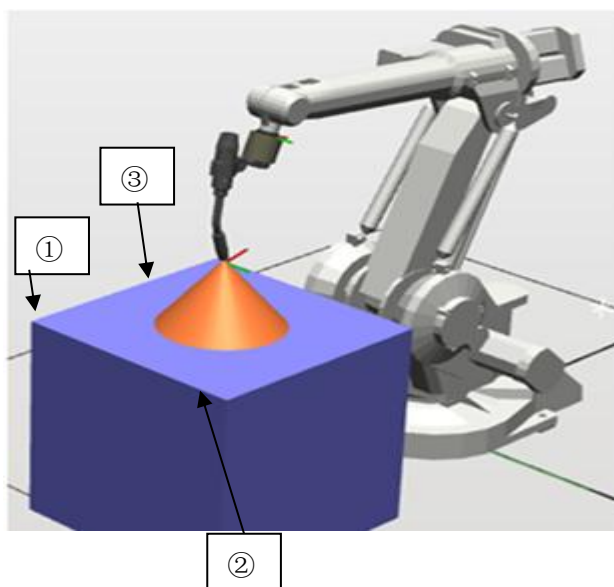


图 2-4-2 示意图

- 1、完成图示机器人工作站建立。
- 2、采用四点法完成工具数据建立，工具名称“gongju1”。 “gongju1” 参数 mass 设置为 2kg, cog 设置为 (-50,0,100) 。
- 3、采用三点法完成正方体工件工件坐标建立（点①），工件坐标名称“gongjian1” 。
- 4、完成 “gongju1” 有效载荷数据设置。
- 5、打包工作站。

二、实施条件

安装 RobotStudio 的软件电脑一台。

三、考核时量

考试时间：120 分钟。

四、评分标准

见表 2-4-1。

41 试题编号 H4-3 物流线输送设备系统及仿真

一、任务描述

请根据某运输任务要求，仿真物料输送的运行过程。利用 RobotStudio 创建工作站，进行仿真运行，录制仿真录像生成可执行文件进行保存。

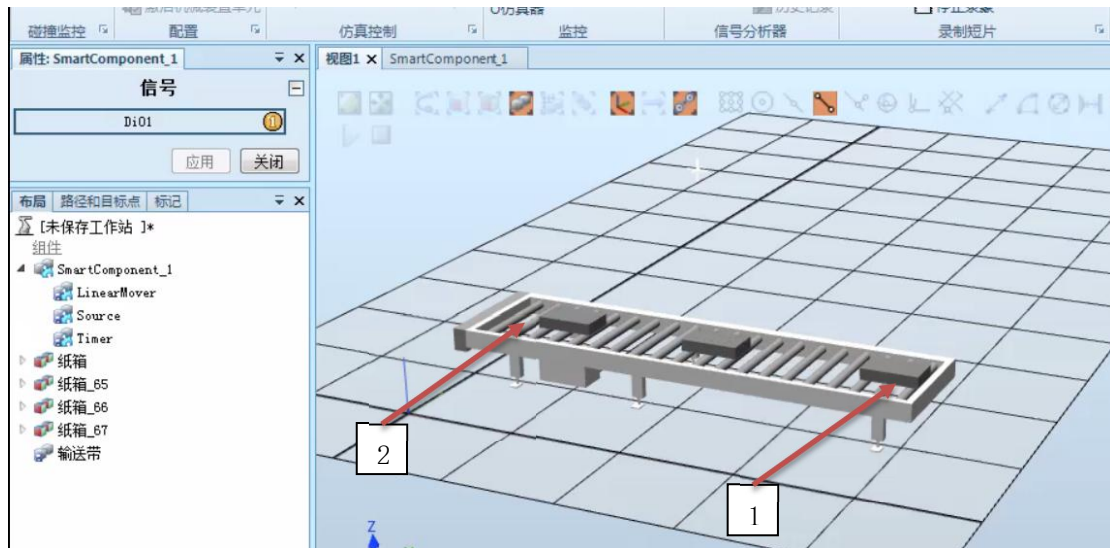


图 2-4-3 示意图

- 1、完成图示机器人工作站建立，输送链：Conveyor 950，物料：500x300x200mm（长 x 宽 x 高），颜色自定义。图中“1”为起点位置，“2”为终点位置。
- 2、当信号“Di01” = 1，物料从起点自动复制，并运行到终点，到位后自动停止。当信号“Di01” = 0，系统停止运行。间隔时间自行设置，要求至少在物料达到终点时，输送链上有另一个物料。
- 3、打包工作站。
- 4、仿真运行工作站并录制视频。

二、实施条件

安装 RobotStudio 的软件电脑一台。

三、考核时量

考试时间：120 分钟。

四、评分标准

见表 2-4-1。

42 试题编号 H4-4 搬运工作站编程与仿真

一、任务描述

根据给定部件，完成机器人搬运仿真工作站仿真运行。建立下图机器人搬运工作站、完成机器人吸盘工具创建、Robotstudio 建模、ABB 标准 I/O 板信号参数设置、事件管理器创建、程序创建，仿真运行，录制视频制作可执行文件。

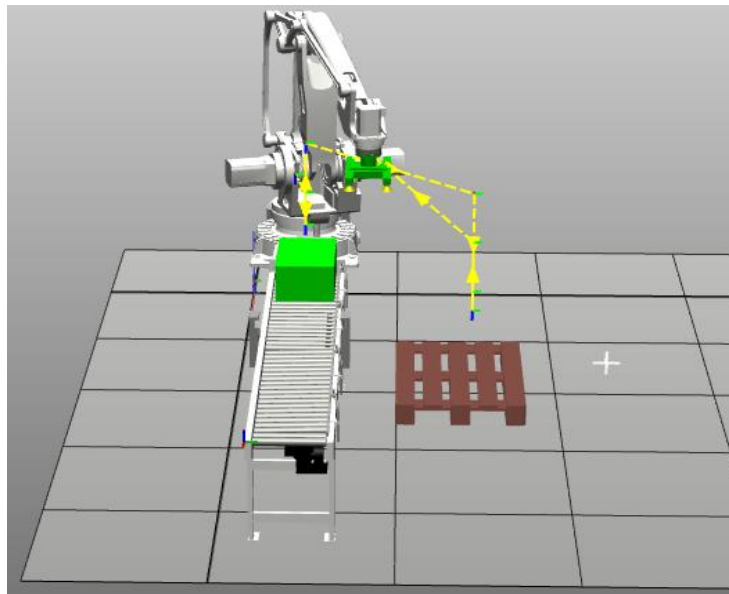


图 2-4-4 示意图

1、机器人搬运仿真工作站构建。

机器人：IRB2600_12_185_G_02，托盘：Euro Pallet，输送链：Conveyor 950，吸盘：mycl。实现从输送链上吸取“Box”，然后将“Box”放置到“Euro Pallet”合适位置，安全点自行设置。

2、创建工具坐标。

3、Robotstudio 建模：创建参考尺寸为 500mmX500mmX300mm 矩形体，命名“Box”，设定合适颜色。

4、建立工业机器人系统并进行仿真操作，速度 \leq V500。

5、仿真运行。

6、录制视频制作可执行文件并保存。

二、实施条件

安装 RobotStudio 的软件电脑一台。

三、考核时量

考试时间：120 分钟。

四、评分标准

见表 2-4-1。

43 试题编号 H4-5 焊接轨迹编程与仿真 1

一、任务描述

请根据某焊接任务要求，仿真机器人的运行过程。利用 RobotStudio 自动路径功能自动创建如图所示的机器人工作站中工件内轮廓的运行轨迹路径，并打包建立的工作站，进行仿真运行，录制仿真录像生成可执行文件进行保存。

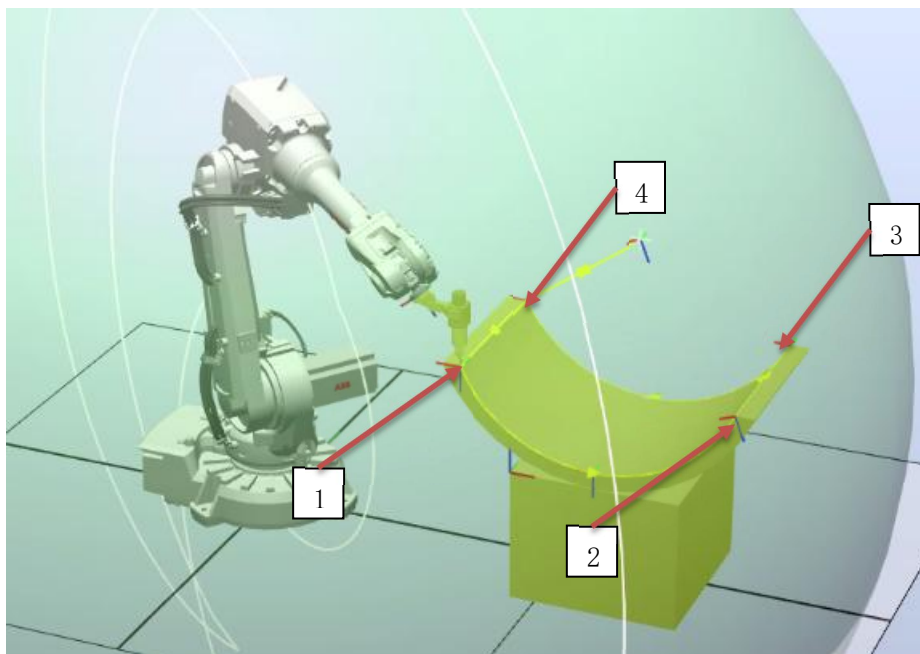


图 2-4-5 示意图

1、建立轨迹模拟仿真工作站，选择“IRB2600”工业机器人，选择机器人的工具为模型库中的设备“PKI_500_di_M2001”，自行创建工作件（参考是示意图），并摆放如图所示的模型设备，完成工业机器人的工作站的构建。

2、焊接路径：home→1→2→3→4→1→home，安全点自行设置。

3、建立工业机器人系统并进行仿真操作，速度≤V500。

4、创建工业机器人的工件坐标并完成轨迹程序。

5、打包工作站。

6、仿真运行工业机器人运动的轨迹并录制视频。

二、实施条件

安装 RobotStudio 的软件电脑一台。

三、考核时量

考试时间：120 分钟。

四、评分标准

见表 2-4-1。

44 试题编号 H4-6 焊接轨迹编程与仿真 2

一、任务描述

请根据某焊接任务要求，仿真机器人的运行过程。利用 RobotStudio 自动路径功能自动创建如图所示的机器人工作站中工件轮廓的运行轨迹路径，并打包建立的工作站，进行仿真运行，录制仿真录像生成可执行文件进行保存。

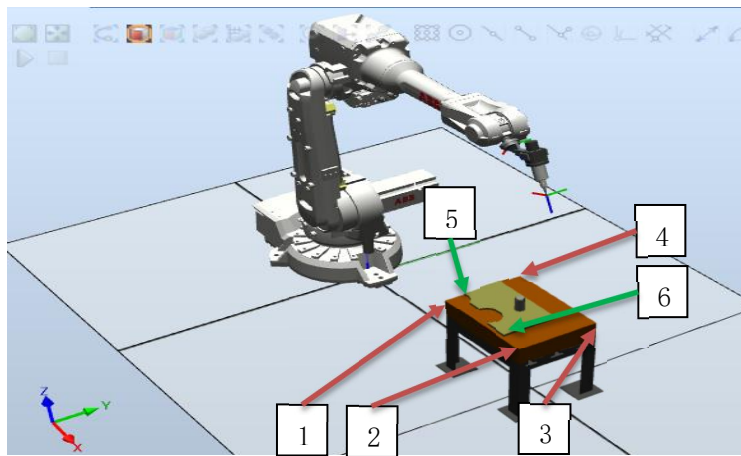


图 2-4-6 示意图

1、建立轨迹模拟仿真工作站，选择“IRB2600”工业机器人，选择机器人的工具为模型库中的设备“MyTool”，“propeller table”，“Curve Thing”，并摆放如图所示的模型设备，完成工业机器人的工作站的构建。

2、“Curve Thing”的下表面与“propeller table”的上桌面重合。

3、焊接路径：home→路径 1→路径 1→路径 2→路径 2→home，安全点自行设置。

(1) 路径 1：1→2→3→4→1；

(2) 路径 2：5→6→5。

4、建立工业机器人系统并进行仿真操作，速度 $\leq V500$ 。

5、创建工业机器人的工件坐标并完成轨迹程序。

6、打包工作站。

7、仿真运行工业机器人运动的轨迹并录制视频。

二、实施条件

安装 RobotStudio 的软件的电脑一台。

三、考核时量

考试时间：120 分钟。

四、评分标准

见表 2-4-1。

45 试题编号 H4-7 刻字工作站编程与仿真 1

一、任务描述

利用 RobotStudio 完成如图 2-4-7 所示的机器人刻字工作站编程与仿真,刻字内容:009

李志鹏。

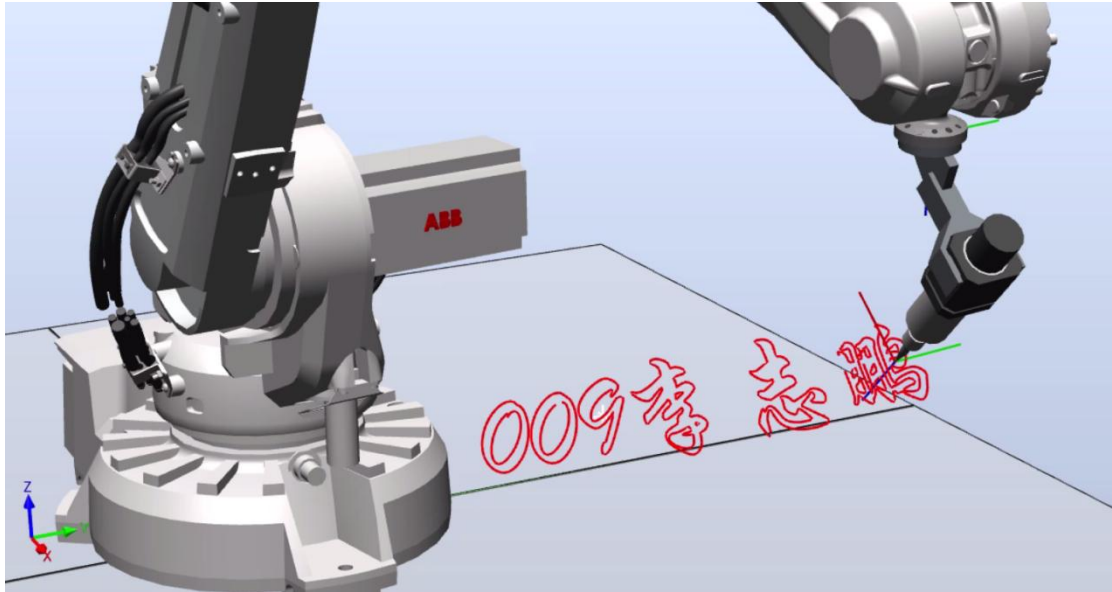


图 2-4-7 示意图

- 1、建立轨迹模拟仿真工作站,选择“IRB2600”工业机器人,选择机器人的工具为模型库中的设备“MyTool”,并导入模型设备,完成工业机器人的工作站的构建。
- 2、建立工业机器人系统并进行仿真操作。
- 3、创建工业机器人的工件坐标并完成轨迹程序,速度 $\leq V500$ 。
- 4、打包工作站。
- 5、仿真运行工业机器人运动的轨迹并录制视频。

二、实施条件

安装 RobotStudio 的软件电脑一台。

三、考核时量

考试时间: 120 分钟。

四、评分标准

见表 2-4-1。

46 试题编号 H4-8 刻字工作站编程与仿真 2

一、任务描述

利用 RobotStudio 完成如图 2-4-8 所示的机器人刻字工作站编程与仿真，刻字内容：物流工程学院。

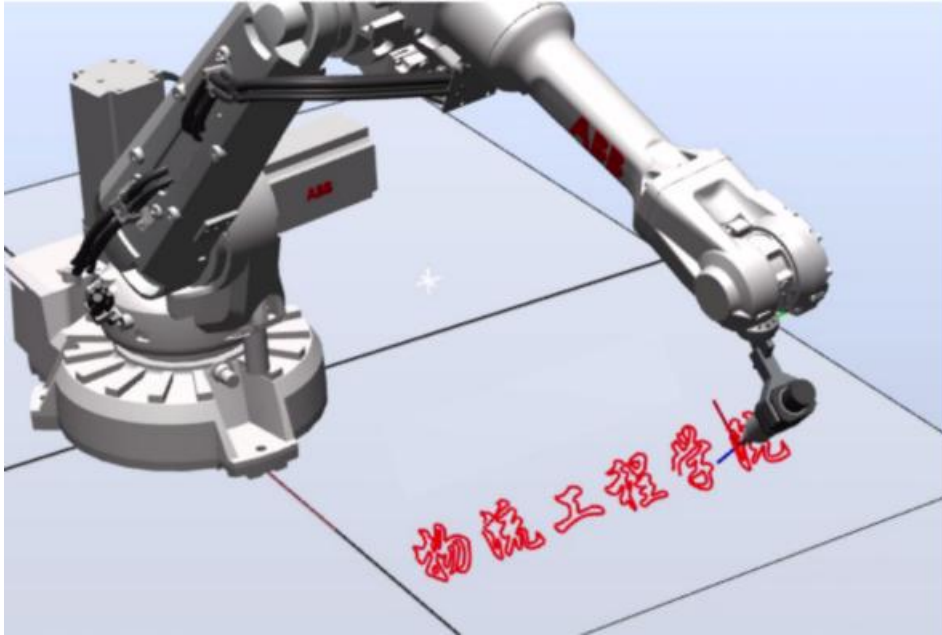


图 2-4-8 示意图

1、建立轨迹模拟仿真工作站，选择“IRB2600”工业机器人，选择机器人的工具为模型库中的设备“MyTool”，并导入模型设备，完成工业机器人的工作站的构建。

2、建立工业机器人系统并进行仿真操作，速度 $\leq V500$ 。

3、创建工业机器人的工件坐标并完成轨迹程序。

4、打包工作站。

5、仿真运行工业机器人运动的轨迹并录制视频。

二、实施条件

安装 RobotStudio 的软件电脑一台。

三、考核时量

考试时间：120 分钟。

四、评分标准

见表 2-4-1。

47 试题编号 H4-9 打磨工作站编程与仿真 1

一、任务描述

本任务是利用机器人完成打磨任务，整个工作站由工业机器人、打磨工具、被打磨设备组成，要求完成被打磨设备的两侧边沿打磨，按一定的要求完成打磨工序编程与仿真。图 2-4-9 为该任务示意图，本项目具体任务如下：

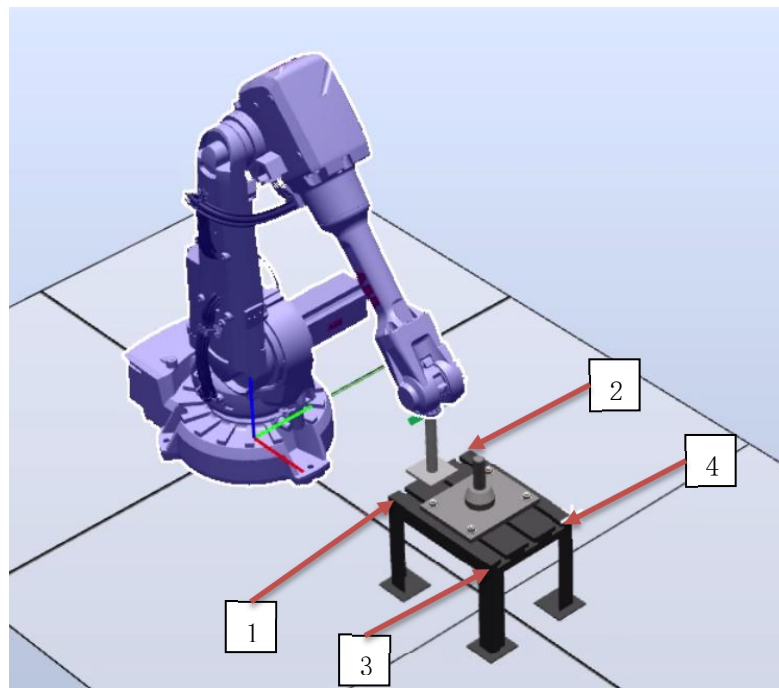


图 2-4-9 码垛工业机器人构建图

- 1、布局如图所示的机器人工作站完成工业机器人的工作站的构建，机器人：IRB2600_12_185_G_01，被打磨设备：propeller table，工具：导入。
- 2、打磨工艺要求：home→路径 1→路径 2→home，安全点自行设置。
 - (1) 路径 1：示意图中被打磨设备上侧沿“1”→“2”来回打磨 3 次；
 - (2) 路径 2：示意图中被打磨设备下侧沿“3”→“4”的方向，进 3 步退 1 步的方式打磨，步进距离自行设置，从“3”→“4”至少要实现 3 次以上步进。
- 3、建立工业机器人系统并进行仿真操作，速度 $\leq V500$ 。

4、打包工作站。

5、仿真运行工业机器人运动的轨迹并录制视频。

二、实施条件

安装 RobotStudio 的软件电脑一台。

三、考核时量

考试时间：120 分钟。

四、评分标准

见表 2-4-1。

48 试题编号 H4-10 打磨工作站编程与仿真 2

一、任务描述

本任务是利用机器人完成打磨任务，整个工作站由工业机器人、打磨工具、被打磨设备组成，要求完成被打磨设备的上表面和侧面打磨，按一定的要求完成打磨工序编程与仿真。

图 2-4-10 为该任务示意图，本项目具体任务如下：

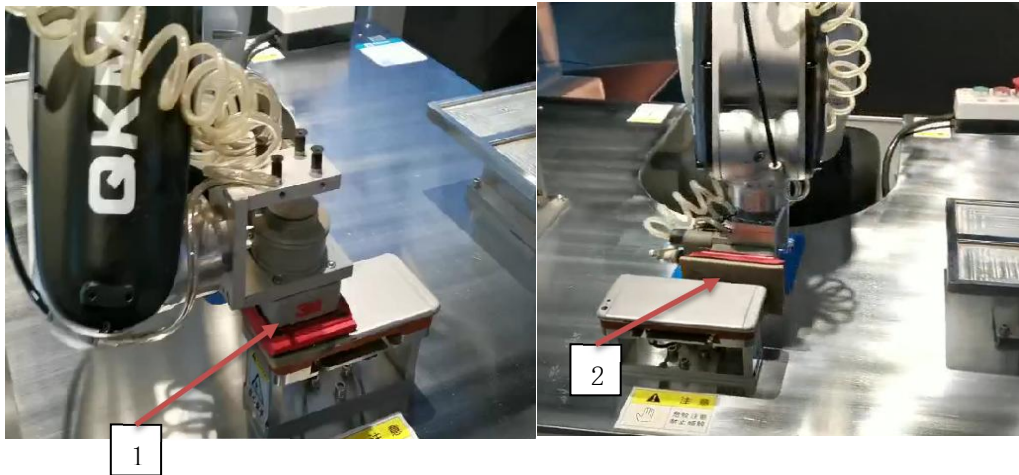


图 2-4-10 示意图

1、布局如图所示的机器人工作站完成工业机器人的工作站的构建；

机器人:IRB2600_12_185_G_01,被打磨设备:自建(尺寸:长 300x宽 200x高 50mm),

工作台:自建,工具:导入。

2、打磨工艺要求: home→路径 1→路径 2→home, 安全点自行设置。

1) 路径 1: 示意图中被打磨设备上表面“1”, 按圆形打磨路径进行来回打磨整个表面;

2) 路径 2: 示意图中被打磨设备侧面“2”, 按进 3 步退 1 步的方式打磨, 步进距离自行设置, 每个侧面至少要实现 3 次以上步进。

3、建立工业机器人系统并进行仿真操作, 速度 $\leq V500$;

4、程序编写及调试。

5、打包工作站。

6、仿真运行工业机器人运动的轨迹并录制视频。

二、实施条件

安装 RobotStudio 的软件电脑一台；

三、考核时量

考试时间：120 分钟。

四、评分标准

见表 2-4-1。

模块五 机器视觉模块

49 试题编号 H5-1 在图片上绘制十字标靶

一、任务描述

基本功能：利用 OpenCV 中的相关函数打开一张图片；

扩展功能：利用 OpenCV 中的绘图函数在打开的图片上绘制一个十字标靶；



图 2-5-1 预计实现效果图

1. 软件程序流程设计（在答题纸上作答）

画出程序流程图。

2. 软件编写与调试（提交电子文档）

(1) 在提供的计算机的 E 盘上，以本人准考证号为名新建一个文件夹，并在此文件夹中建立以准考证号为名的项目文件，开始进行软件设计；

(2) 程序编写完毕后，在树莓派中运行并对运行的结果进行截图放在项目文件夹中；

3. 产品展示与成果上交

产品完成后，展示产品功能、试卷及软件编写与调试过程产生的所有文件。

二、实施条件

树莓派机器视觉开发套件一套、USB 摄像头一个、可控摄像头云台、带 HDMI 显示器一台。

- 1、考试用设备为树莓派；
- 2、考场提供 Linux 基础开发环境；
- 3、设备所需电源为 5V 直流电压。

三、考核时量

考试时间：120 分钟。

四、评分标准（见表 2-5-1）

表 2-5-1 评分标准表

评价内容	主要内容	考核要求	评分细则	配分	扣分	得分	备注
职业素养操作规范 (20分)	6S	整理、整顿、清扫、清洁、素养、安全	1、考核过程中出现乱摆,乱丢等现象扣 5 分。 2、完成任务后不整理工位扣 5 分。	10			出现明显失误造成元件或仪表、设备损坏等安全事故或严重违反考场记录,造成恶劣影响的本大项记 0 分。
	安全操作规范	避免人身伤害和损坏设备	1、不能正确使用树莓派和软件,扣 5 分。 2、考核过程中违规操作设备和燃尽,扣 5 分	10			
作品 (80分)	完成视觉识别环境的搭建	搭建的环境能实现视频的采集和处理	1. 未按要求搭建 python 编程环境,扣 2 分。 2. 未能正确连接硬件设备,每错一处扣 1 分,扣完 3 分为止。 3. 未按要求安装 opencv 的开发库扣 2 分。 4. 环境测试程序未能正确运行扣 3 分	10			
	视觉识别程序的编写	按照题目要求编写视觉识别的程序并实现题目要求的功能	1、编写程序无语法错误,每一处语法错误扣 1 分,最多扣 10 分。 2、不能正确导入 opencv 模块扣 5 分。 3、不能正确的导入题目要求的图片或摄像头视频扣 5 分。 4、不能实现题目的基本功能扣 10 5、不能实现题目的扩展功能扣 10 分	40			

	绘制程序流程图	按照流程图规范绘制流程图	1、按规范绘制程序流程图，每出现一处不规范扣 1 分，最多扣 5 分。 2、流程图没错一处扣 1 分，最多扣 5 分	10			
	测试报告	按要求填写测试报告	无测试报告扣 5 分，测试报告错、漏一处扣 1 分。	5			
	功能指标		不能实现设计要求功能扣 1-25 分。	5			
	时间要求		时间 120 分钟，延时 1 分钟扣 1 分。最多扣 10 分	10			
	总分						

50 试题编号 H5-2 颜色识别

一、任务描述

基础功能：利用 OpenCV 中的相关函数打开一张图片、利用 OpenCV 中的相关函数对图片中的黄色部分进行识别；

扩展功能：扣除图片中非黄色的所有内容；



图 2-5-2 预计实现效果图

1. 软件程序流程设计（在答题纸上作答）

画出程序流程图。

2. 软件编写与调试（提交电子文档）

(1) 在提供的计算机的 E 盘上，以本人准考证号为名新建一个文件夹，并在此文件夹中建立以准考证号为名的项目文件，开始进行软件设计；

(2) 程序编写完毕后，在树莓派中运行并对运行的结果进行截图放在项目文件夹中；

3. 产品展示与成果上交

产品完成后，展示产品功能、试卷及软件编写与调试过程产生的所有文件。

二、实施条件

树莓派机器视觉开发套件一套、USB 摄像头一个、可控摄像头云台、带 HDMI 显示器一台。

1、考试用设备为树莓派；

2、考场提供 Linux 基础开发环境;

3、设备所需电源为 5V 直流电压。

三、考核时量

考试时间：120 分钟。

四、评分标准 (见表 2-5-1)

51 试题编号 H5-3 形状识别

一、任务描述

基础功能：利用 OpenCV 中的相关函数打开一张图片、利用 OpenCV 中的相关函数对图片各种形状进行识别；

扩展功能：识别完成后绘用红色不同的颜色的线条绘制形状外边框并用英文注明形状的类型；

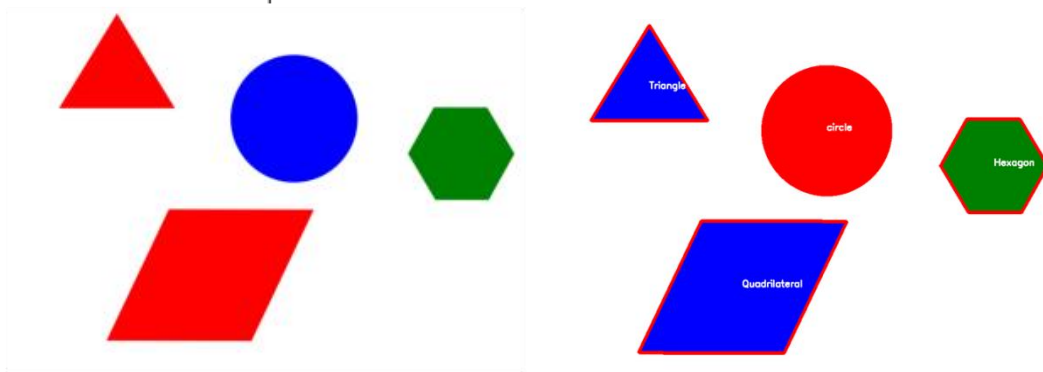


图 2-5-3 预计实现效果图

1. 软件程序流程设计（在答题纸上作答）

画出程序流程图。

2. 软件编写与调试（提交电子文档）

(1) 在提供的计算机的 E 盘上，以本人准考证号为名新建一个文件夹，并在此文件夹中建立以准考证号为名的项目文件，开始进行软件设计；

(2) 程序编写完毕后，在树莓派中运行并对运行的结果进行截图放在项目文件夹中；

3. 产品展示与成果上交

产品完成后，展示产品功能、试卷及软件编写与调试过程产生的所有文件。

二、实施条件

树莓派机器视觉开发套件一套、USB 摄像头一个、可控摄像头云台、带 HDMI 显示器一台。

- 1、考试用设备为树莓派；
- 2、考场提供 Python 基础开发环境；
- 3、设备所需电源为 5V 直流电压。

三、考核时量

考试时间：120 分钟。

四、评分标准 (见表 2-5-1)

52 试题编号 H5-4 形状中心点识别

一、任务描述

基础功能：利用 OpenCV 中的相关函数打开一张图片；利用 OpenCV 中的相关函数对图片中心点进行识别；

扩展功能：识别完成后绘用红色不同的颜色的线条绘制形状外边框并用白点标注图形中心点；



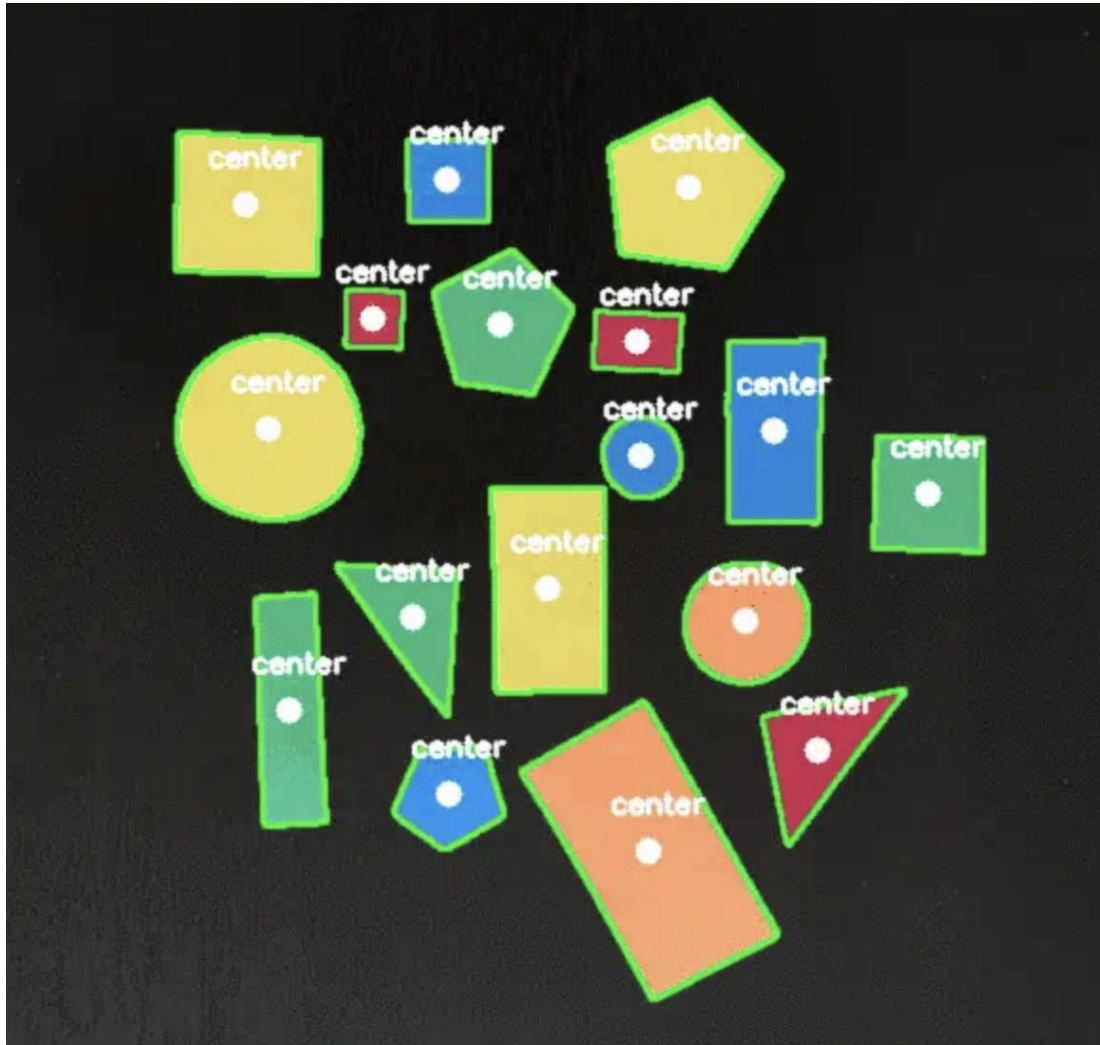


图 2-5-4 预计实现效果图

1.软件程序流程设计（在答题纸上作答）

画出程序流程图。

2.软件编写与调试（提交电子文档）

（1）在提供的计算机的 E 盘上，以本人准考证号为名新建一个文件夹，并在此文件夹中建立以准考证号为名的项目文件，开始进行软件设计；

（2）程序编写完毕后，在树莓派中运行并对运行的结果进行截图放在项目文件夹中；

3.产品展示与成果上交

产品完成后，展示产品功能、试卷及软件编写与调试过程产生的所有文件。

二、实施条件

树莓派机器视觉开发套件一套、USB 摄像头一个、可控摄像头云台、带 HDMI 显示器一台。

- 1、考试用设备为树莓派；
- 2、考场提供 linux 基础开发环境；
- 3、设备所需电源为 5V 直流电压。

三、考核时量

考试时间：120 分钟

四、评分标准 (见表 2-5-1)

53 试题编号 H5-5 条码识别

一、任务描述

基础功能：利用 OpenCV 中的相关函数打开一张包含条码图片；利用 OpenCV 中的相关函数对条码内容进行识别；

扩展功能：识别完成后在中输出表面类型和条码表的的字符内容；



图 2-5-5 预计实现效果图

1. 软件程序流程设计（在答题纸上作答）

画出程序流程图。

2. 软件编写与调试（提交电子文档）

(1) 在提供的计算机的 E 盘上，以本人准考证号为名新建一个文件夹，并在此文件夹中建立以准考证号为名的项目文件，开始进行软件设计；

(2) 程序编写完毕后，在树莓派中运行并对运行的结果进行截图放在项目文件夹中；

3. 产品展示与成果上交

产品完成后，展示产品功能、试卷及软件编写与调试过程产生的所有文件。

二、实施条件

树莓派机器视觉开发套件一套、USB 摄像头一个、可控摄像头云台、带 HDMI 显示器一台。

- 1、考试用设备为树莓派；
- 2、考场提供 Linux 基础开发环境；
- 3、设备所需电源为 5V 直流电压。

三、考核时量

考试时间：120 分钟。

四、评分标准 (见表 2-5-1)