



湖南现代物流职业技术学院
HUNAN MODERN LOGISTICS COLLEGE



电子信息工程技术专业
技能考核题库

湖南现代物流职业技术学院

2021年8月

本题库适用于湖南现代物流职业技术学院电子信息工程专业（510101）。为引导加强专业教学基本条件建设，深化课程教学改革，强化实践教学环节，增强学生创新创业能力，促进学生个性化发展，提高专业教学质量和专业办学水平，培养适应新时代发展需要的电子信息工程技术高素质技术技能人才。根据电子信息工程技术专业培养目标，针对核心岗位操作技能，设计出3个模块进行考核，分为专业基本技能、岗位核心技能、跨岗位综合技能三部分，每一部分又分为若干模块。其中专业基本技能包含三个模块，分别为模块一电工电子测试（5套试题），模块二电子产品安装与调试（3套试题），模块三小型电子产品（电路）维修（2套试题）；岗位核心技能包含两个模块，分别为模块一PCB版图设计（包含10套试题），模块二小型电子产品设计（共20套试题）；跨岗位综合技能包含二个模块分别为模块一电气回路的安装与调试（包含5套试题），模块二可编程控制器模块（包含5套试题）。全套题库共50套试题。测试学生利用设备和工具、按照行业通用的规范和要求组装电子产品的技能，利用常用的仪器仪表、按照规范的测试流程和合适的方法测量和调整电子产品的技术参数的技能，利用相应的软硬件开发平台按照行业常用的开发流程进行小型电子产品软硬件设计开发的技能利用仪表与工具按照正确的维修方法排除小型电子产品故障等技能。

目 录

一、专业基本技能	1
模块一 电工电子测试	1
1. 试题编号：J1-1 晶体三极管放大电路调试	1
2. 试题编号：J1-2 集成运算放大电路的测试	5
3. 试题编号：J1-3 正弦波振荡器的测试	8
4. 试题编号：J1-4 门电路功能测试与转换	10
5. 试题编号：J1-5 三人表决电路测试	14
模块二 电子产品的组装与调试	18
6. 试题编号：J2-1 简易广告跑灯的组装与调试	18
7. 试题编号：J2-2 简易秒表的组装与调试	22
8. 试题编号：J2-3 简易抢答器的组装与调试	24
模块三 小型电子产品（电路）维修	26
9. 试题编号：J3-1 跑灯电路的维修	26
10. 试题编号：J3-2 简易抢答器电路的维修	29
二、岗位核心技能	31
模块一 PCB版图绘制	31
项目1 单面板设计	31
11. 试题编号：H1-1 单片机控制继电器PCB版图设计	31
12. 试题编号：H1-2 多LED振荡器PCB版图设计	35
项目2 双面板设计	37
13. 试题编号：H2-1 555报警器PCB版图设计	37
14. 试题编号：H2-2 三角波发生器PCB版图设计	40
15. 试题编号：H2-3 单片机控制数码管PCB版图设计	43
16. 试题编号：H2-4 0-99秒表PCB版图设计	46
17. 试题编号：H2-5 多谐振荡器PCB版图设计	49
18. 试题编号：H2-6 计数器（频率计）PCB版图设计	52
19. 试题编号：H2-7 逻辑笔电路 PCB 版图设计	55
20. 试题编号：H2-8 直流稳压电源PCB版图设计	58
模块二 小型电子产品开发	61
项目1 单片机技术应用	61
21. 试题编号：H3-1 基于单片机的雨水检测报警装置设计与制作	61
22. 试题编号：H3-2 基于单片机的彩灯装置的设计与制作1	64

23. 试题编号: H3-3	基于单片机的彩灯装置的设计与制作2	66
24. 试题编号: H3-4	基于单片机的电气控制系统的设计与制作	68
25. 试题编号: H3-5	基于单片机的汽车报警装置的设计与制作1	70
26. 试题编号: H3-6	基于单片机的噪音检测装置的设计与制作	72
27. 试题编号: H3-7	基于单片机的水位控制装置的设计与制作	74
28. 试题编号: H3-8	基于单片机的自动计数系统的设计与制作	76
29. 试题编号: H3-9	基于单片机的汽车检测装置的设计与制作2	78
30. 试题编号: H3-10	基于单片机的自动升降装置的设计与制作	80
项目2	嵌入式技术应用	82
31. 试题编号: H4-1	基于STM32的彩灯装置的设计与制作1	82
32. 试题编号: H4-2	基于STM32的彩灯装置的设计与制作2	85
33. 试题编号: H4-3	基于STM32的雨水检测报警装置设计与制作	87
34. 试题编号: H4-4	基于STM32的LED灯亮度控制	89
35. 试题编号: H4-5	基于STM32的呼吸灯	91
项目3	EDA技术应用 (FPGA技术应用)	93
36. 试题编号: H5-1	与门、或门、异或门的设计、仿真和验证	93
37. 试题编号: H5-2	3线-8线译码器	96
38. 试题编号: H5-3	16进制数七段LED数码管译码器	99
39. 试题编号: H5-4	时序电路流水灯	102
40. 试题编号: H5-5	时序电路七段LED数码管十进制秒表	104
三、跨岗位综合技能		109
模块一	电气回路的安装与调试	109
41. 试题编号: Z1-1	电气回路的安装与调试1	109
42. 试题编号: Z1-2	电气回路的安装与调试2	112
43. 试题编号: Z1-3	电气回路的安装与调试3	114
44. 试题编号: Z1-4	电气回路的安装与调试4	116
45. 试题编号: Z1-5	电气回路的安装与调试5	118
模块二	可编程控制器模块	120
46. 试题编号: Z2-1	PLC对时间继电器控制Y- Δ 降压启动线路的改造	120
47. 试题编号: Z2-2	PLC对电动机自动往返循环控制线路进行改造	122
48. 试题编号: Z2-3	PLC对电动机定子绕组串电阻降压启动控制线路的改造	123
49. 试题编号: Z2-4	PLC对电动机两地控制线路的改造	124
50. 试题编号: Z2-5	PLC控制音乐喷泉	125

一、专业基本技能

模块一 电工电子测试

1. 试题编号：J1-1 晶体三极管放大电路调试

一、任务描述

根据三极管放大电路电路图1-1-1，测试电路静态工作点，测试电路放大倍数，测试电路输出失真状态下的静态工作点，记录测试数据。

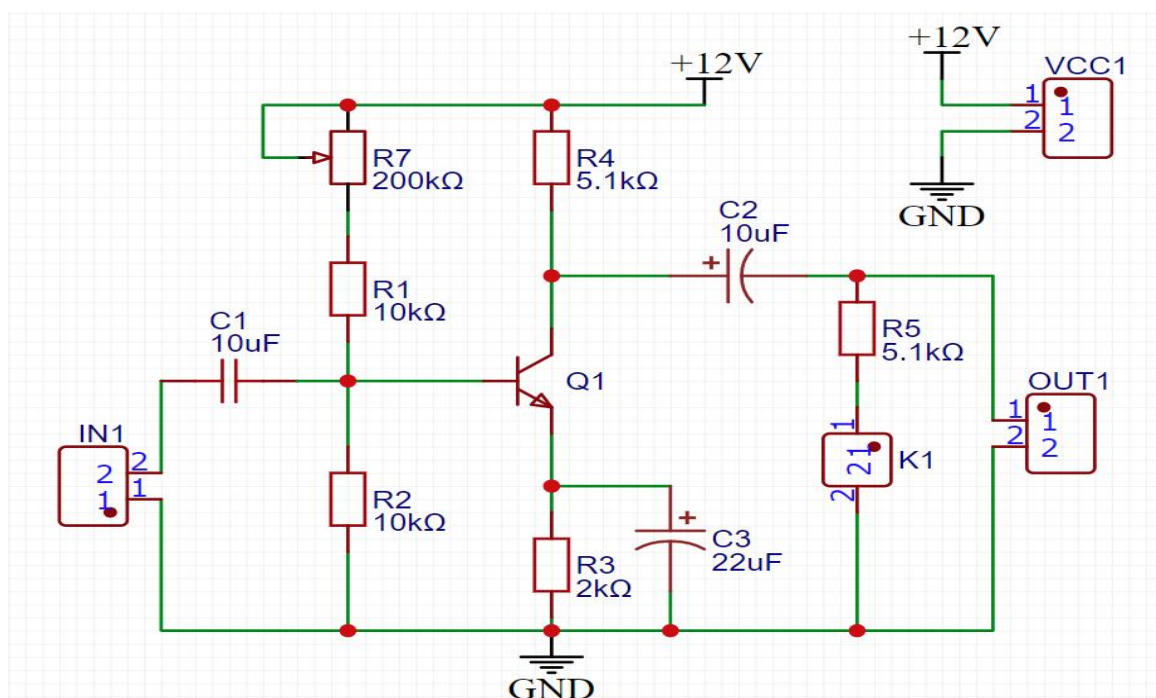


图 1-1-1 三极管放大电路

元件参考参数：

$R_{b1}=10k\Omega$, $R_{b2}=10k\Omega$, $R_c=5.1k\Omega$, $R_e=2k\Omega$, $R_L=5.1k\Omega$, $C_1=10\mu F$, $C_2=10\mu F$, $C_e=22\mu F$, $R_w=200k\Omega$, $E_c=12V$, T: 9013, $\beta=80$, $r_{bb'}=200\Omega$ 。

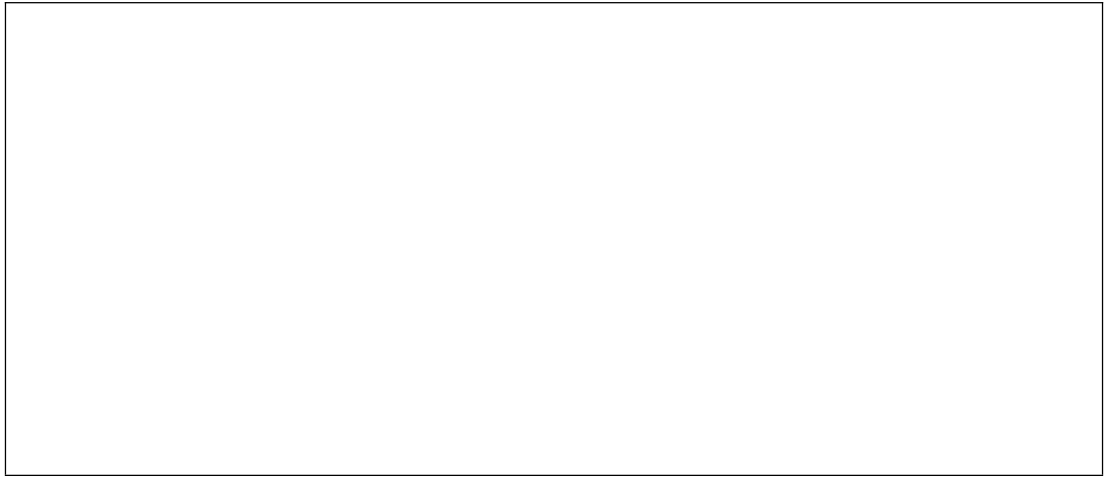
1. 调试静态工作点。

2. 将输入端短接，即 $U_i=0$ ，不接入交流输入信号，测量电路静态工作点。本电路要求按指定工作点 $U_E=2.1V$ ，调试工作点。

3. 填入表记于表1-1-1。

按 $U_E=2.1V$ 调整。调节 R_w ，用万用表测量 U_E 电位，使 U_E 等于或接近 $2.1V$ 。

绘出电路测试方框图：



以上调整的基础上，测试三极管各极电位 U_B 、 U_C 、 I_C 、 U_{CE} 、 U_E 并记于表1-1-1。

表1-1-1 静态工作点测试

测试条件	$V_{CC}=12V$			$U_E=2.1V$	
	U_B/V	U_C/V	I_C/mA	U_E/V	U_{CE}/V
理论计算值				2.1	
实际测试值					
三极管工作状态					

1. 放大倍数测量：

2. 保持表1-1-1中的静态工作点不变，低频信号发生器输出 $f=1kHz$ ， $u_i=30mv$ 的正弦波信号，并接入电路输入端 U_i 处，调节输入信号的大小，用数字示波器监测放大电路输出 U_o 波形，使 U_o 波形无失真。用毫伏表或数字示波器测量此时输入和输出信号的大小（有效值），将测量数值填入表1-1-2，并计算电路放大倍数。

3. 绘出电路测试方框图：

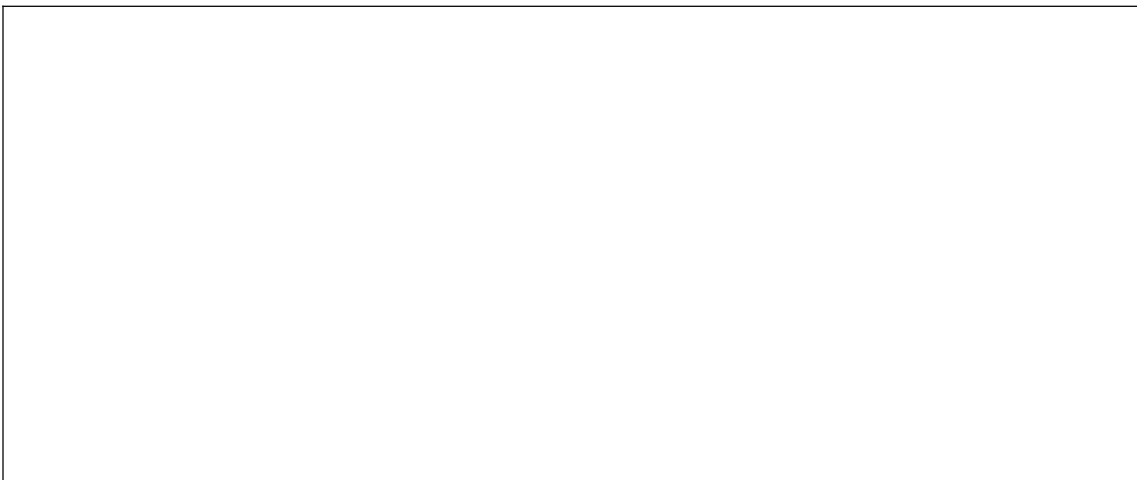


表 1-1-2 电路放大倍数测量

测试条件	保持表 1-1-1 中的静态工作点不变，电路输入端输入端 1kHz 正弦波信号，用示波器监测放大电路输出 U_o 无失真。			
	项目	测量		计算
名称	U_i /mV	U_o /V	$A_v = \frac{U_o}{U_i}$	
空载		U_o (空载)=		
接入负载 R_L		U_o (负载)=		

注：当 K_2 断开时，电路处于空载状态； K_2 闭合电路接入负载 $R_L = 5.1K$ 。

3. 研究静态工作点与输出波形失真关系

分别逆时针和顺时针调节 R_w ，输出波形出现明显失真，用万用表测试三极管三个电极直流电位，并填写表格 1-1-3。

表 1-1-3 波形失真时的工作点

测试条件	波形	U_B /V	U_C /V	U_E /V	U_{CE} /V	失真类型
上半周失真						
下半周失真						

以上测试项目，测试条件在实际考核中会有些许调整。

二、实施条件

三极管放大电路测试板：一块；毫伏表：一台；数字示波器：一台；稳压电源：一台；数字万用表：一块；低频信号发生器：一台；测试导线若干。

三、考核时量

调试时间：120 分钟

四、评分标准

表1-1-4 电工电子电路的调试与测试评分细则

考核内容	考核点	配分	评分细则	备注
职业素养 操作规范 (20 分)	工作前准备	10	做好测试前准备。不进行清点电路图、仪表、工具等操作扣 5 分，摆放不整齐扣 2 分。	出现明显失误
	职业行为	10	测试过程仪表、导线摆放凌乱，测试结束后工位清理	

	习惯		不整齐、不整洁扣 5 分/次；未遵守安全规则，扣 5 分。	造成元件或仪表、设备损坏等安全事故或严重违反考场记录，造成恶劣影响的本大项记 0 分。
操作规范 (30 分)	操作过程规范	5	测试前未检查导线通断扣 1 分，连接测试仪表未区分导线颜色每处扣 1 分。	
		5	测试前未检查仪表状态扣 1 分；测试中带电操作每次扣 1 分；通电电压超过规定电压 50%扣 1 分。不能识别输入输出及电源端子，接错一次扣 1 分。	
		10	正确选择和操作仪器设备对电路进行调试。仪器选择不当扣 5 分，仪器仪表使用不规范计 1 次扣 5 分，累计超过三次及以上扣 10 分。	
		5	测试步骤错误 1 次扣 1 分，大于等于 5 次扣 5 分。	
		5	不爱惜工具，扣 3 分；损坏工具、仪表扣本大项的 30 分；测试延时每分钟扣 1 分，本项累计扣分不超过 5 分；选手发生严重违规操作，取消考生成绩。	
测试结果 (50 分)	测试文件	20	1. 理论计算错误 1 处扣 2 分； 2. 测试方框图错画、漏画一处扣 2 分； 3. 测试值无单位或单位标注错误，1 处扣 1 分。	
	功能	20	电路通电正常工作，且各项功能完好。功能缺失按比例扣分。	
	指标	10	测试参数正确，即各项技术参数指标测量值的上下限不超出要求的 $\pm 10\%$ 。1 项不符合要求扣 2 分。	
时间要求			时间 120 分钟，延时 1 分钟扣 5 分。	
总分				

2. 试题编号：J1-2 集成运算放大电路的测试

一、任务描述

集成运算放大器 LM358，与其它元件连成反相放大电路，如图 1-1-2 所示：

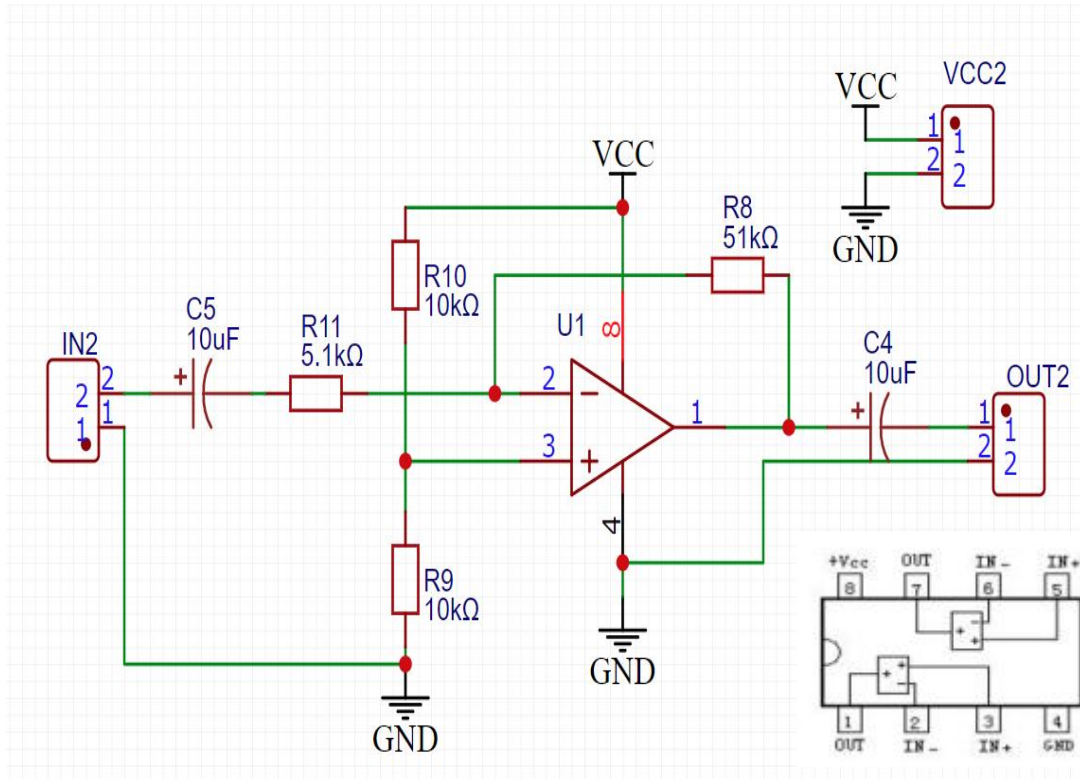


图 1-1-2 集成运放电路原理图

元件参考参数： $R_f=51\text{K}\Omega$ ； $R_I=5.1\text{K}\Omega$ ； $R_2=10\text{K}\Omega$ ； $R_3=10\text{K}\Omega$ ； $C_1=C_2=10\mu\text{F}$ ；

1. 静态测试

电路接入直流电源 $V_{CC}=15\text{V}$ ，输入端接地 $U_i=0$ ，用万用表测量运放各引脚的电位，并与理论值进行比较分析，填入下表 1-1-5。

表 1-1-5 各引脚的电位 (测试条件 $V_{CC}=15\text{V}$)

引脚编号	U_+	U_-	U_O
理论值 (V)			
测量值 (V)			

各引脚静态电压理论值推导过程：



1. 小信号交流放大倍数测量

输入频率为 $f=1\text{KHz}$ 的正弦信号，用示波器观测输入、输出波形与相位，改变输入信号大小，使输出波形不失真。用毫伏表或示波器测量此时输入、输出电压的大小，将测量数据记入表 1-1-6 内。

2. 绘出电路测试方框图：

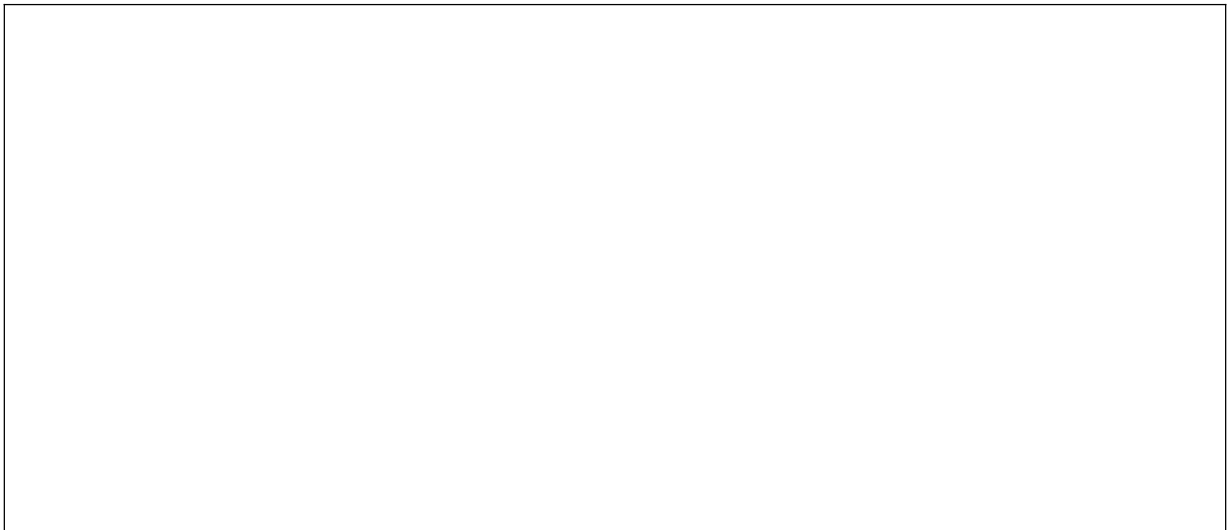


表 1-1-6 电压放大倍数测试

测试条件	测量数据		由测试值计算	
$V_{CC}=15\text{V}$, 输入信号为1KHz 正弦信号	U_i (V)	U_o (V)	$A_v = \frac{U_o}{U_i}$	理论计算值

3. 最大不失真输出电压 U_{om} 的测量:

输入 $f=1\text{ KHz}$ 正弦波信号, 逐渐增大幅度, 用示波器观察波形, 可获得最大不失真输出电压 U_{om} , 并用毫伏表或数字示波器测量最大不失真输出电压 U_{om} 。

表 1-1-7 最大不失真输出电压记录表

测试条件	测量数据		
$V_{CC}=15\text{V}$, 输入信号为1KHz正弦信号	U_i (V)	U_{om} (V)	U_{opp} (峰峰值)

4. 放大器的频率特性测量

电路接法同上, 从运算放大器输入端输入幅度 0.3V 正弦波信号保持不变, 改变频率从 5Hz 增大, 用示波器同时观察输入、输出波形的形状与幅度, 观察随着频率的变化, 输出波形的变化。用毫伏表或数字示波器测量输出电压的大小, 记入表 1-1-8 内。测量上限截止频率 f_H 和下限截止频率 f_L :

表 1-1-8 放大器频率特性测试

测试频率	5Hz	$f_L=0.7U_{om}$	100Hz	1KHz	10KHz	100KHz	$f_H=0.7U_{om}$
U_o							

以上测试项目, 测试条件在实际考核中会有些许调整。

二、实施条件

运放测试电路板: 一块; 双路直流稳压电源: 一台; 数字示波器: 一台; 万用表: 一只; 音频信号发生器: 一台; 毫伏表一台; 测试导线若干。

三、考核时量

调试时间: 120 分钟

四、评分标准 (见本模块表 1-1-4)

3. 试题编号：J1-3 正弦波振荡器的测试

一、任务描述

集成运算放大器 LM358，与其它元件构成正弦波振荡器电路，如图 1-1-3 所示。其中 K 为切换开关。

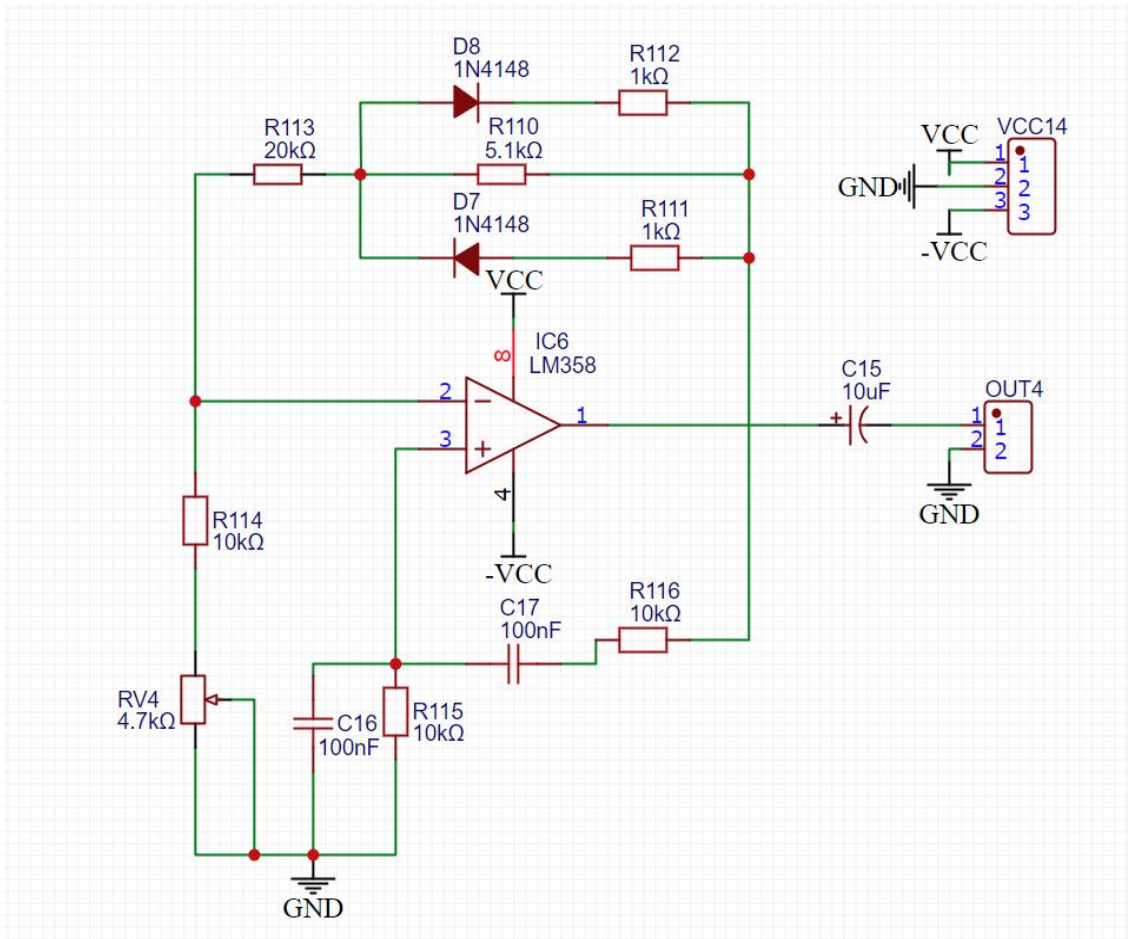


图 1-1-3 RC 正弦波振荡器原理图

元件参考参数：

$R_2=R_3=R_4=10\text{k}\Omega$ ； $R_5=20\text{k}\Omega$ ； $R_{P1}=4.7\text{k}\Omega$ ； $R_8=5.1\text{k}\Omega$ ； $R_6=R_7=1\text{k}\Omega$ ； $C_1=C_2=0.1\mu\text{F}$ ；

$C_6=10\mu\text{F}$

1. 静态调试

根据原理图 1-1-3，接入直流电源 $V_{CC}=+5\text{V}$ ， $V_{EE}=-5\text{V}$ ，输出端接上示波器，调节 R_w 使振荡器不起振，用万用表测量运放各引脚的直流电位填入表 1-1-9，

绘出电路测试方框图：

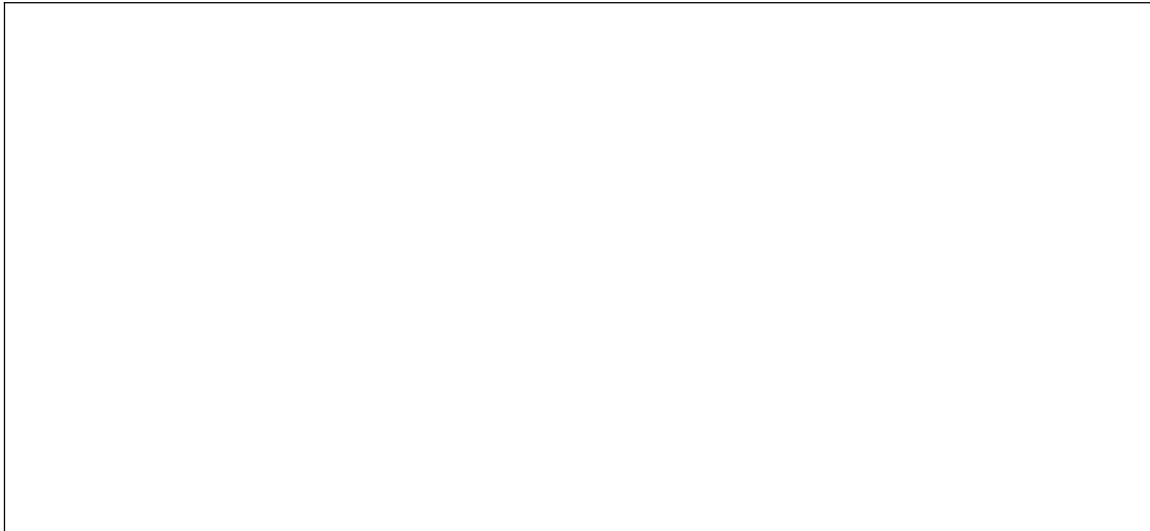


表1-1-9 各引脚的电位（测试条件 $V_{CC}=15V$ ）

引脚编号	U+	U-	U _o	V _{cc}	VEE
测量值					

2. 动态调试

调节 R_w 使振荡器起振，用示波器观察振荡器输出的波形，并使输出波形为不失真正弦波，用毫伏表或数字示波器测出 u_+ 、 u_- 、 u_o 幅值，用示波器测出 f_0 ，将测试值与理论计算值进行比较，记于表 1-1-10。

表1-1-10 动态调试测试表a（测试条件 $V_{CC}=+5V$, $V_{EE}=-5V$ ）

测试项目	u_+	u_-	u_o	$f_0 \approx \frac{1}{2\pi R_1 C_1}$	Au
测试值					
理论值					

以上测试项目，测试条件在实际考核中会有些许调整。

二、实施条件

正弦波振荡电路板：一块；双路直流稳压电源：一台；示波器：一台；万用表：一只；毫伏表一台；测试导线若干。

三、考核时量

调试时间：120 分钟

四、评分标准（见本模块表 1-1-4）

4. 试题编号: J1-4 门电路功能测试与转换

一、任务描述

利用数字电路实验箱或电路板,完成与非门的测试,并利用集成与非门构成其他门电路,记录实验结果。

1. 测试与非门74LS00的逻辑功能

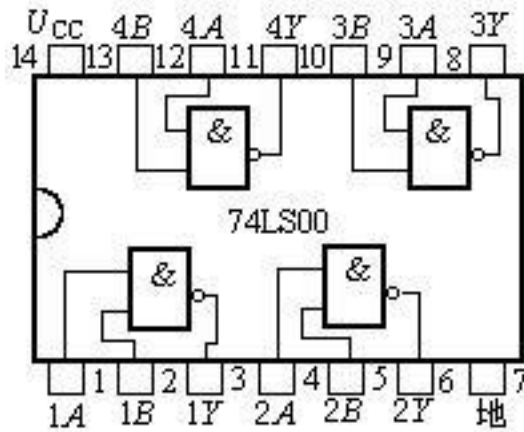


图 1-1-4 74LS00 外引线排列图

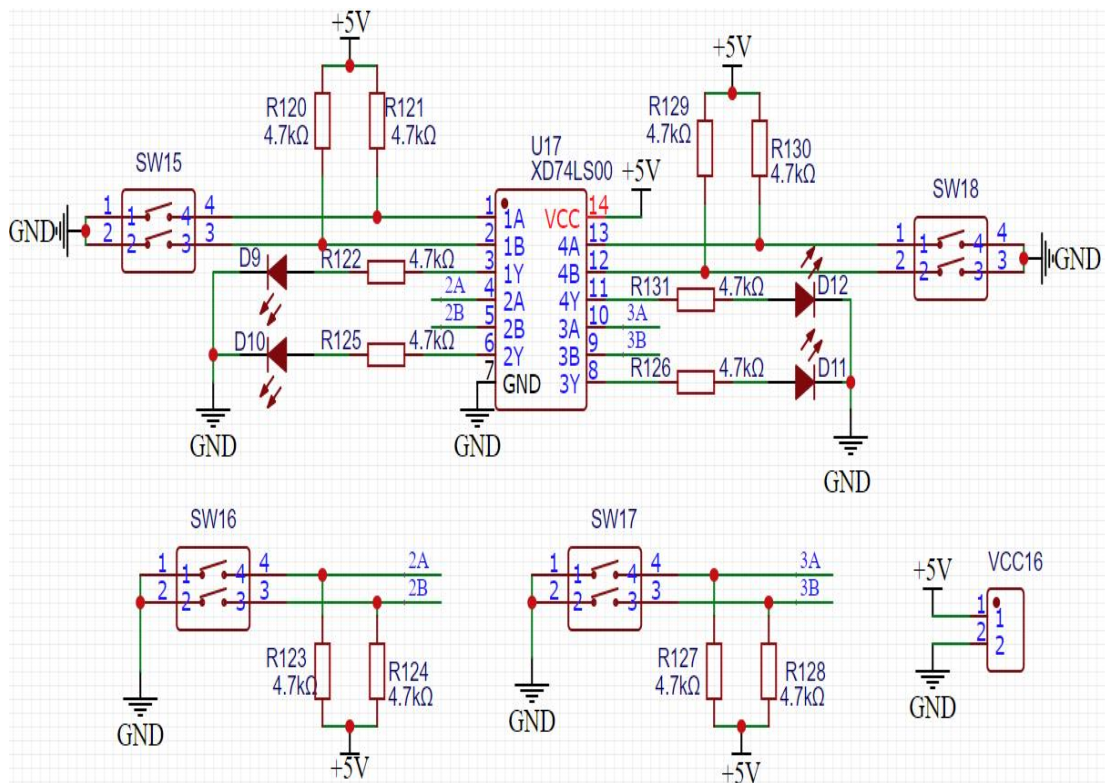


图 1-1-5 74LS00 测试示意图

图1-1-4是74LS00的引脚图，图1-1-5是74LS00的测试示意图。按图1-1-5焊接好电路，分别测试一片74LS00的四个与非门的逻辑功能，将测试结果记录于表1-1-11中。

表 1-1-11 74LS00 各与非门逻辑功能测试记录

1A	1B	1Y	2A	2B	2Y	3A	3B	3Y	4A	4B	4Y
0	0		0	0		0	0		0	0	
0	1		0	1		0	1		0	1	
0	0		0	0		0	0		0	0	
1	1		1	1		1	1		1	1	
1Y=		2Y=			3Y=			4Y=			

2. 用集成与非门组成2输入端或门

将或逻辑表达式转换成与非式，并将推演过程书写在方框内。

画出其逻辑图，测试其逻辑功能，将结果填入表1-1-12中。

表 1-1-12 或门逻辑功能测试记录

A	B	Y	逻辑图
0	0		
0	1		
1	0		
1	1		

Y=_____

3. 看图焊接电路

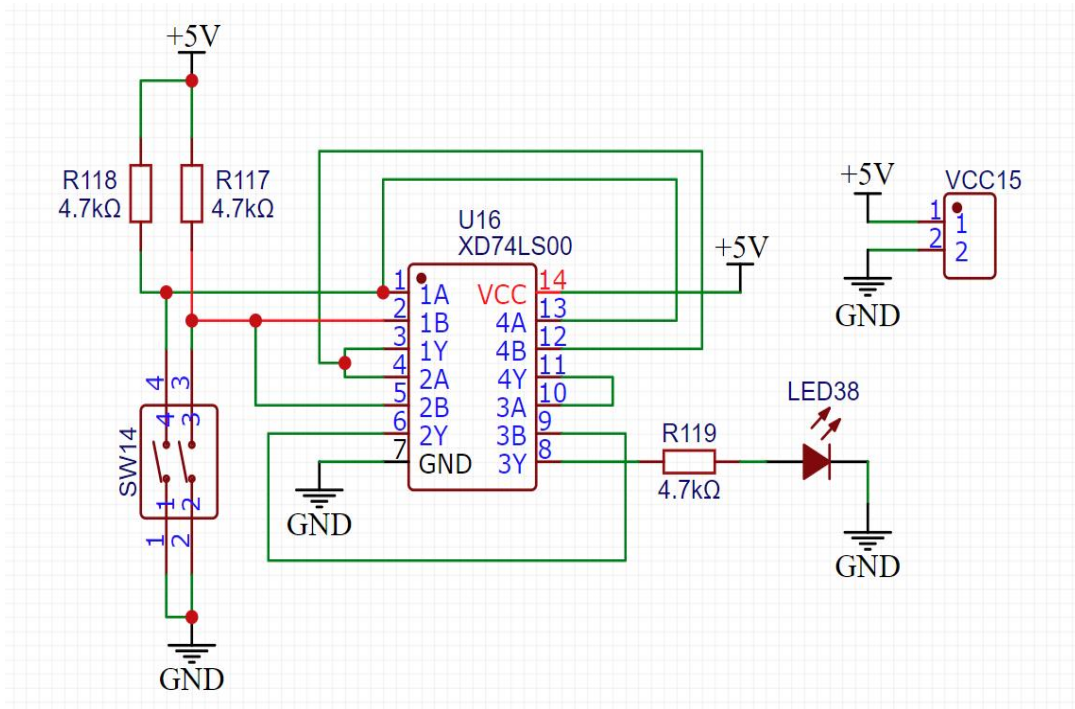


图 1-1-6 连线图

根据图 1-1-6 完成电路制作，并测试电路逻辑功能，将结果填入表 1-1-13 中。

表1-1-13 电路逻辑功能测试记录

A	B	Y
0	0	
0	1	
1	0	
1	1	

Y=_____

画出图 1-1-6 图所示电路的逻辑图，并利用逻辑函数公式化简得出最简与或式：



以上测试项目 3，在实际考核中连线方式会有些许调整。

二、实施条件

数字电路实验箱：1 个；测试导线若干。

三、考核时量

调试时间：120 分钟

四、评分标准（见本模块表 1-1-4）

5. 试题编号：J1-5 三人表决电路测试

一、任务描述

利用数字电路实验箱或电路板，完成三人表决电路测试的测试，并记录实验结果。

1. 测试与非门74LS00的逻辑功能

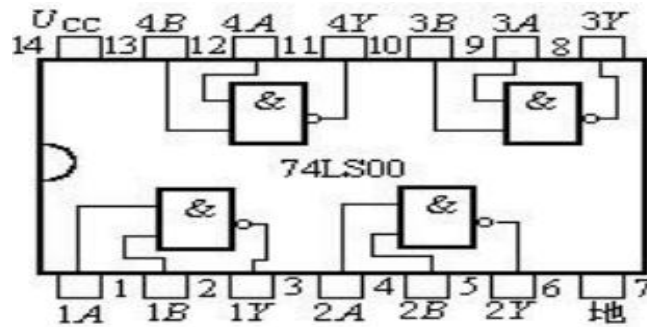


图 1-1-7 74LS00 外引线排列图

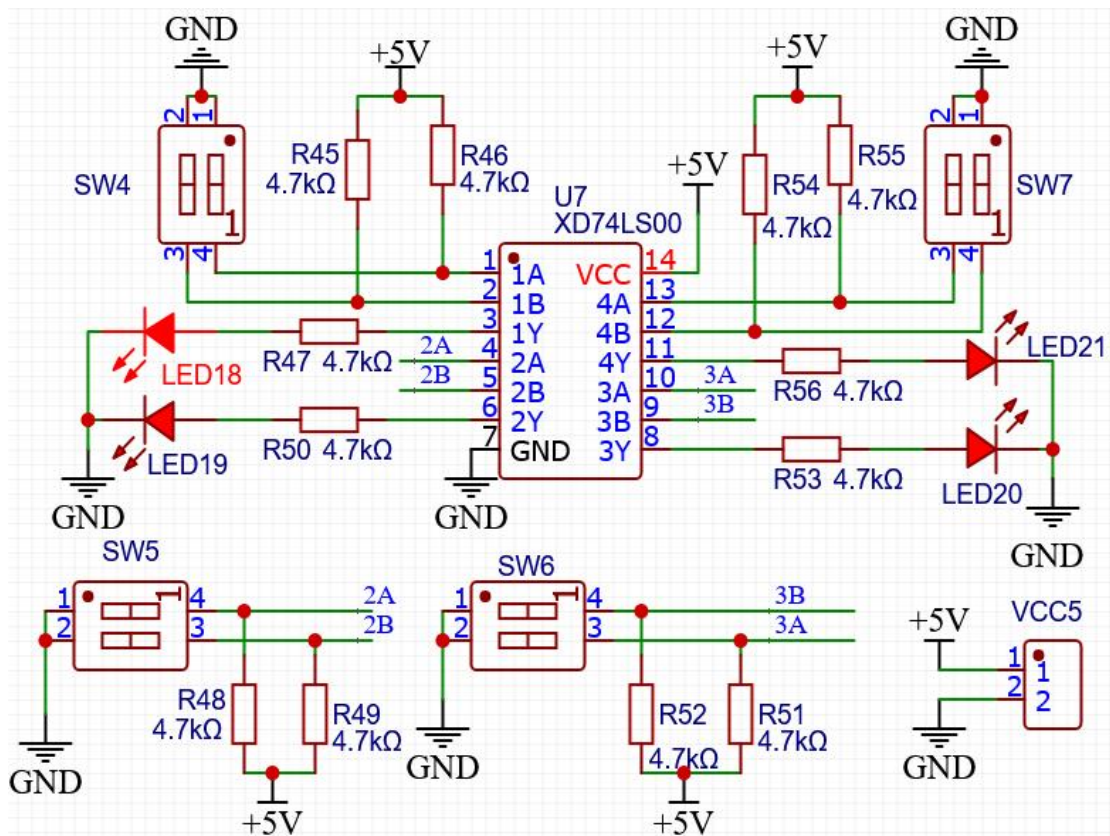


图 1-1-8 74LS00 测试示意图

图1-1-7是74LS00引脚图，图1-1-8是74LS00测试示意图，根据图1-1-8完成电路的制作，并测试一片74LS00上的四个与非门的逻辑功能，将测试结果记录于表1-1-14中。

表 1-1-14 74LS00 各与非门逻辑功能测试记录

1A	1B	1Y	2A	2B	2Y	3A	3B	3Y	4A	4B	4Y
0	0		0	0		0	0		0	0	
0	1		0	1		0	1		0	1	
0	0		0	0		0	0		0	0	
1	1		1	1		1	1		1	1	

2. 测试与非门74LS10的逻辑功能

图1-1-9是74LS10的引脚图，图1-1-10是74LS10逻辑功能测试图，根据图1-1-10完成电路的焊接，并测试一片74LS10 上的三个与非门的逻辑功能，将测试结果记录于表 1-1-15中。

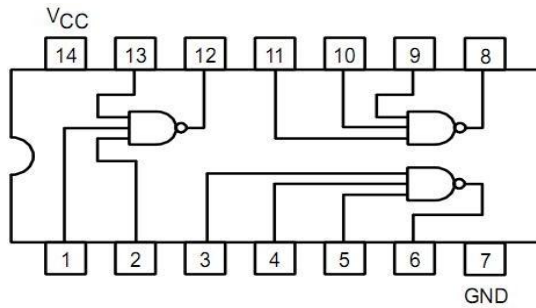


图 1-1-9 74LS10 外引线排列图

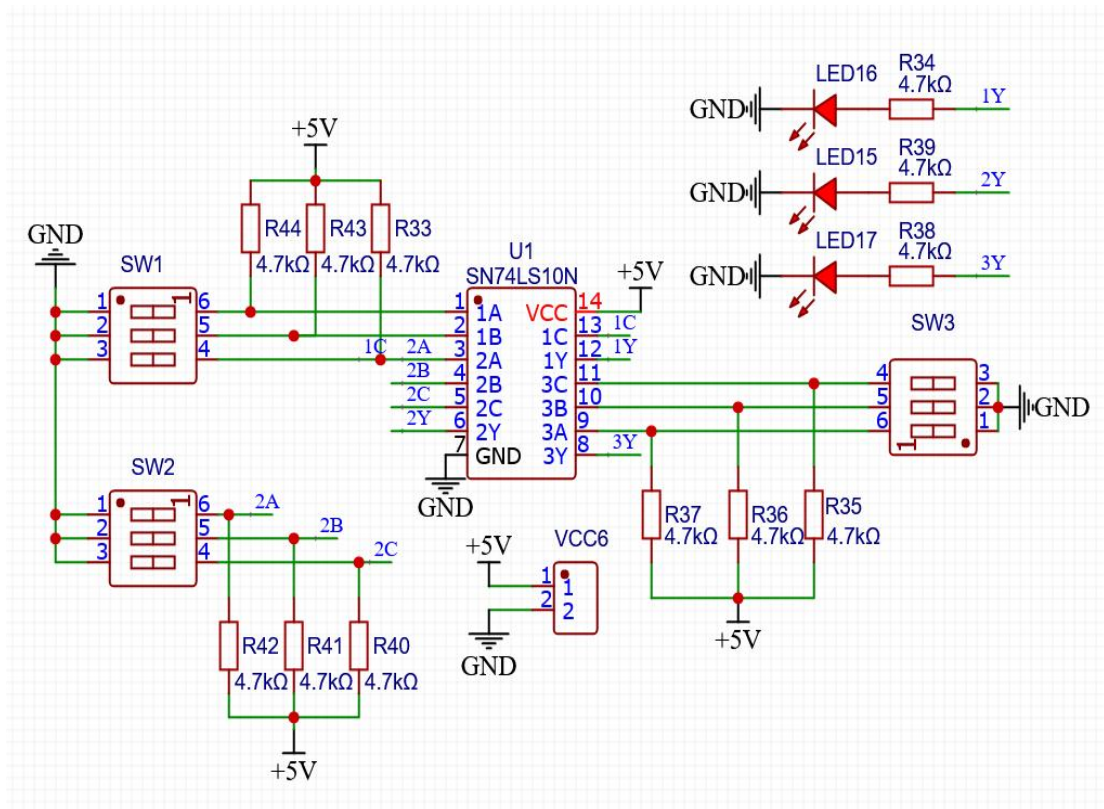


图 1-1-10 74LS10 逻辑功能测试图

表 1-1-15 74LS10 各与非门逻辑功能测试记录

1A	1B	1C	1Y	2A	2B	2C	2Y	3A	3B	3C	3Y
0	0	0		0	0	0		0	0	0	
0	0	1		0	0	1		0	0	1	
0	1	0		0	1	0		0	1	0	
0	1	1		0	1	1		0	1	1	
1	0	0		1	0	0		1	0	0	
1	0	1		1	0	1		1	0	1	
1	1	0		1	1	0		1	1	0	
1	1	1		1	1	1		1	1	1	

3. 三人表决器逻辑功能测试

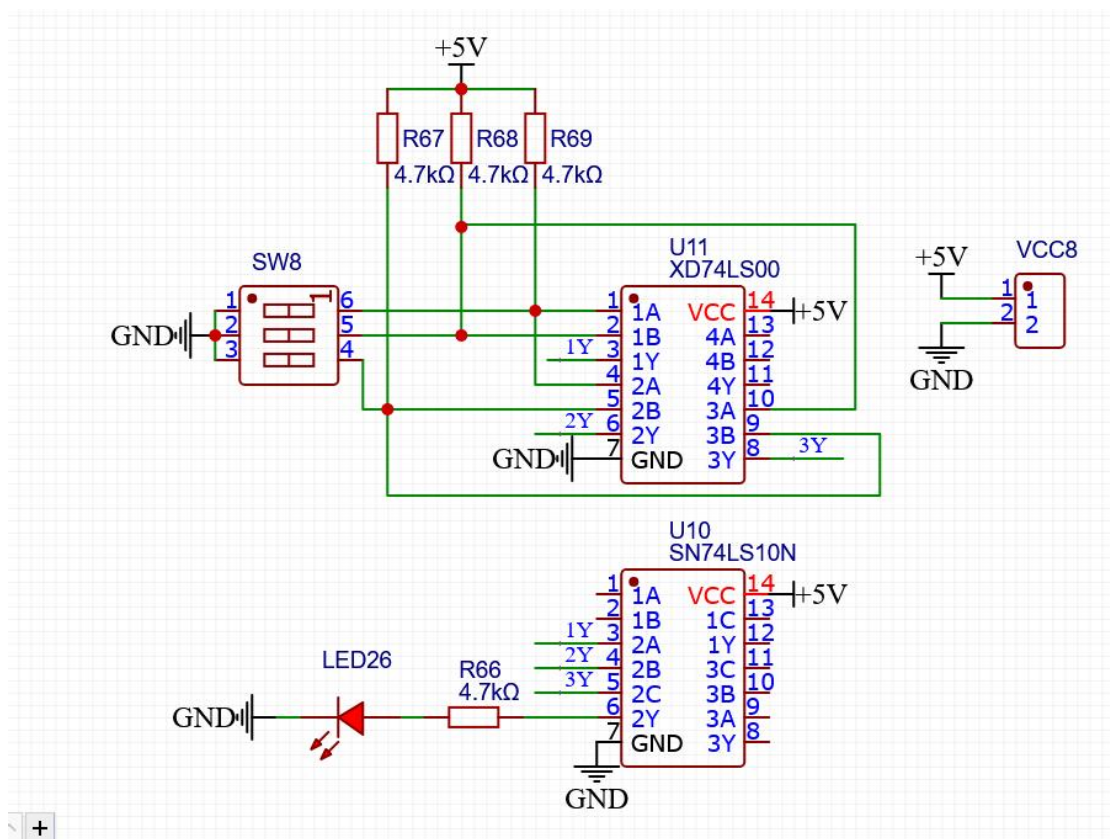


图 1-1-11 三人表决器逻辑电路

根据图 1-1-11 完成电路焊接，并测试电路逻辑功能，将结果填入表 1-1-16 中。

表 1-1-16 电路逻辑功能测试记录

A	B	C	Y
0	0	0	
0	0	1	
0	1	0	
0	1	1	
1	0	0	
1	0	1	
1	1	0	
1	1	1	

写出图 1-1-11 逻辑图的最简与或式推导过程：

二、实施条件

数字电路实验箱：1 个；测试导线若干。

三、考核时量

调试时间：120 分钟

四、评分标准（见本模块表 1-1-4）

模块二 电子产品的组装与调试

6.试题编号：J2-1 简易广告跑灯的组装与调试

一、任务描述

某企业承接了一批简易广告跑灯的组装与调试任务，请按照相应的企业生产标准完成该产品的组装与调试，实现该产品的基本功能、满足相应的技术指标，并正确填写相关技术文件或测试报告。原理图如下。

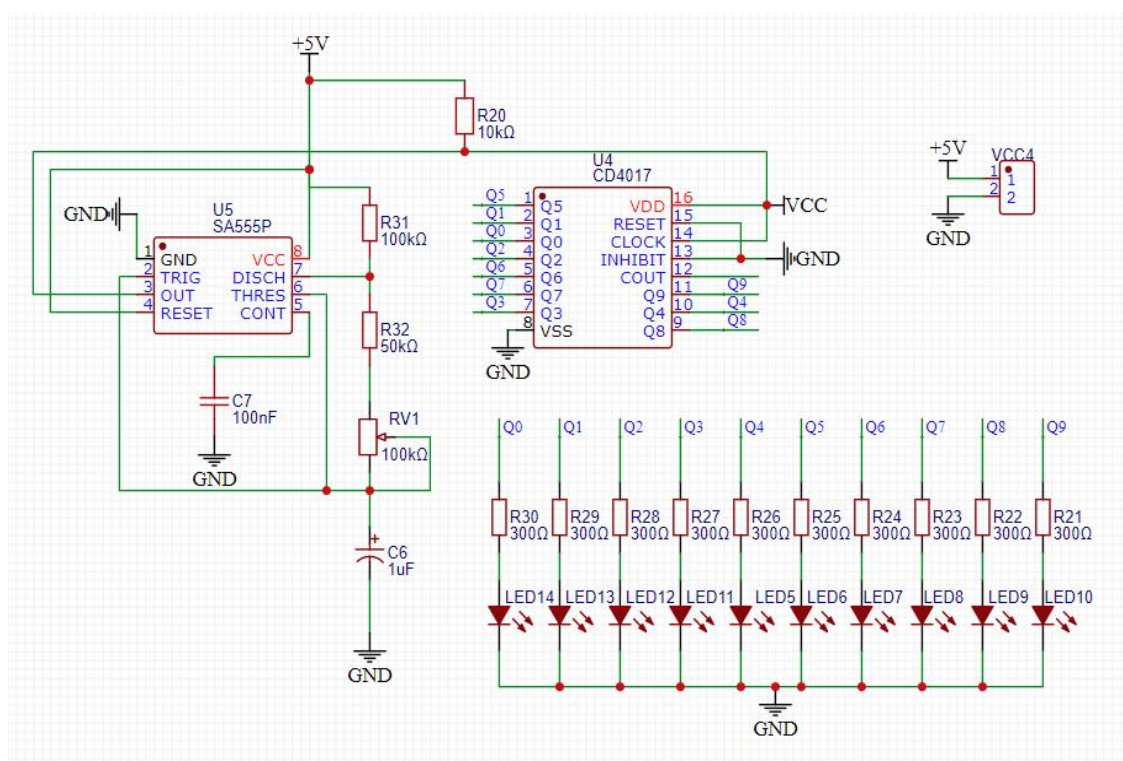


图 1-2-1 简易广告跑灯原理图

1. 元件测试

本套元件是按所需元件的120%配置，请准确清点和检查全套装配材料数量和质量，进行元器件的识别与检测，筛选确定元器件。

表 1-2-1 原件测试表

元器件	识别及检测内容
-----	---------

电阻器 12 支	标称值(含误差)	测量值(含极性识别), 能否正常工作
电容 2 支		
LED 灯 10 个		

2. 根据提供的印制电路板安装电路, 印制电路板组件符合IPC-A-610D 印制板组件可接受性标准的一级产品等级可接收条件。装配完成后, 通电测试, 实现跑灯效果, 要求能够利用示波器测量估算跑完一个循环所需的时间, 并利用可变电位器调试跑灯的速度。

绘出电路测试方框图:

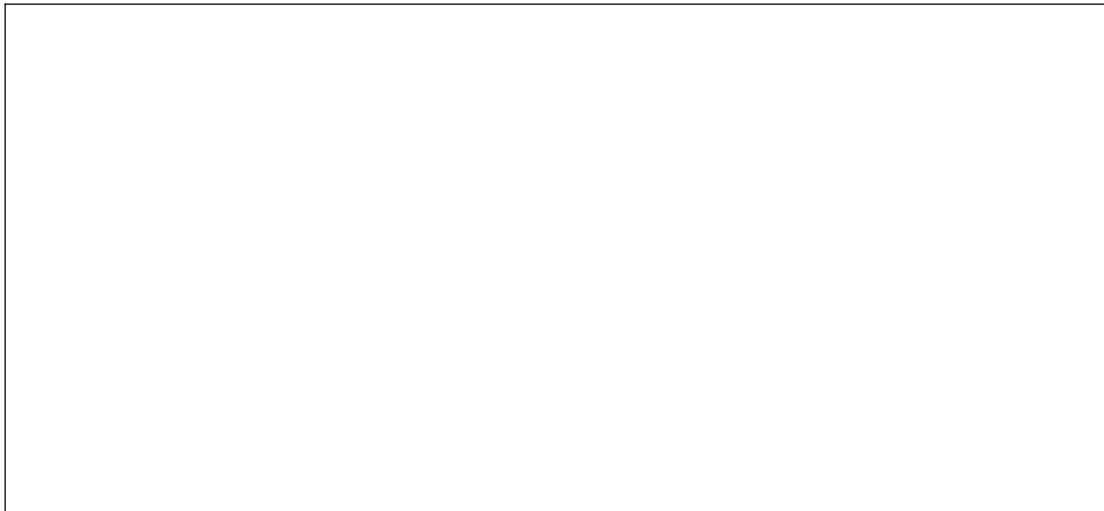


表 1-2-2 波形测试表

测试点	555 定时器的输出 (3 脚)
波形	
最高频率	

(Hz)	
最低频率 (Hz)	
幅值(V)	

二、实施条件

直流稳压电源：一台；毫伏表：一台；数字示波器：一台；数字万用表：一块；测试导线若干。

三、考核时量

调试时间：120分钟

四、评分标准（见表1-2-3）

表1-2-3 通孔和混合安装工艺电子产品的组装与调试评分细则

考核内容	考核点	配分	评分细则	备注
职业素养 操作规范 (20分)	工作前准备	10	做好装配前准备。不进行清点电路图、仪表、工具、材料等操作扣5分，摆放不整齐扣2分。	出现明显失误造成元件或仪表、设备损坏等安全事故或严重违反考场记
	职业素养6S考核	10	测试过程仪表、导线摆放凌乱，测试结束后工位清理不整齐、不整洁扣5分/次；未遵守安全规则，扣5分。	
操作规范 (30分)	规范	5	不进行色环电阻识读，或不使用万用表检验电阻阻值扣1分。如有电容、晶体管等元件，不检验质量好坏扣2分。	表、设备损坏等安全事故或严重违反考场记
		5	合理选择设备或工具对元件进行成型和插装。每2个成型或插装不符合要求的元件扣1分，累计超过10个元件本项记0分	
		5	正确选择装配工具和材料进行装配。恒温烙铁温度调节不准确，清洁海绵不准备扣2分；不能正确使用电烙铁扣2分；不能正确使用工具对导线进行处扣2分。	
		10	正确选择和操作仪器设备对电路进行调试。仪器选择不当扣5分，仪器仪表使用不规范计1次扣5分，累	

			计超过三次及以上本项计 0 分。	录,造成恶劣影响的 本大项记 0 分。
		5	对耗材浪费、不爱惜工具,扣 3 分;损坏工具、仪表扣本大项的 30 分;测试延时每分钟扣 1 分,累计不超过 5 分;选手发生严重违规操作,取消考生成绩。	
作品 (50 分)	工艺	10	电路板作品要求符合 IPC-A-610 标准中各项可接受条件的要求(1 级),即符合标准中的元件成型、插装、贴装、手工焊接等工艺要求的可接受最低条件。 元器件选择正确,选错 1 个扣 1 分。 成型和插装符合工艺要求,1 处不符合扣 1 分。 元件引脚和焊盘浸润良好,无虚焊、空洞或堆焊现象。每出现 1 处虚焊、空洞或堆焊扣 1 分,短路扣 3 分,焊盘翘起、脱落(含未装元器件处)1 处扣 2 分。 损坏 1 只元器件扣 1 分,烫伤导线、塑料件、外壳 1 处扣 2 分,连接线焊接处线头不外露,否则 1 处扣 1 分。 插座插针垂直整齐,否则 1 个扣 1 分,插孔式元器件引脚长度 2~3mm,且剪切整齐,否则酌情扣 1 分。 整板焊接点未进行清洁处理扣 5 分。	
	工艺文件	10	元件清单多列、少列、错列一处扣 1 分。 工具设备清单多列、少列、错列一处扣 1 分。 测试方框图错画、漏画一处扣 0.5 分。 电路组装与调试的步骤多写、少写、错写一处扣 1 分。	
	功能	20	电路通电正常工作,且各项功能完好。功能缺失按比例扣分。其中,开机烧电源或其它电路,本项记 0 分。	
	指标	10	测试参数正确,即各项技术参数指标测量值的上下限不超出要求的±10%。1 项不符合要求扣 2 分。	
时间要求			时间 120 分钟,延时 1 分钟扣 5 分。	
总分				

7. 试题编号：J2-2 简易秒表的组装与调试

一、任务描述

某企业承接了一批简易秒表的组装与调试任务，请按照相应的企业生产标准完成该产品的组装与调试，实现该产品的基本功能、满足相应的技术指标，并正确填写相关技术文件或测试报告。原理图如下。

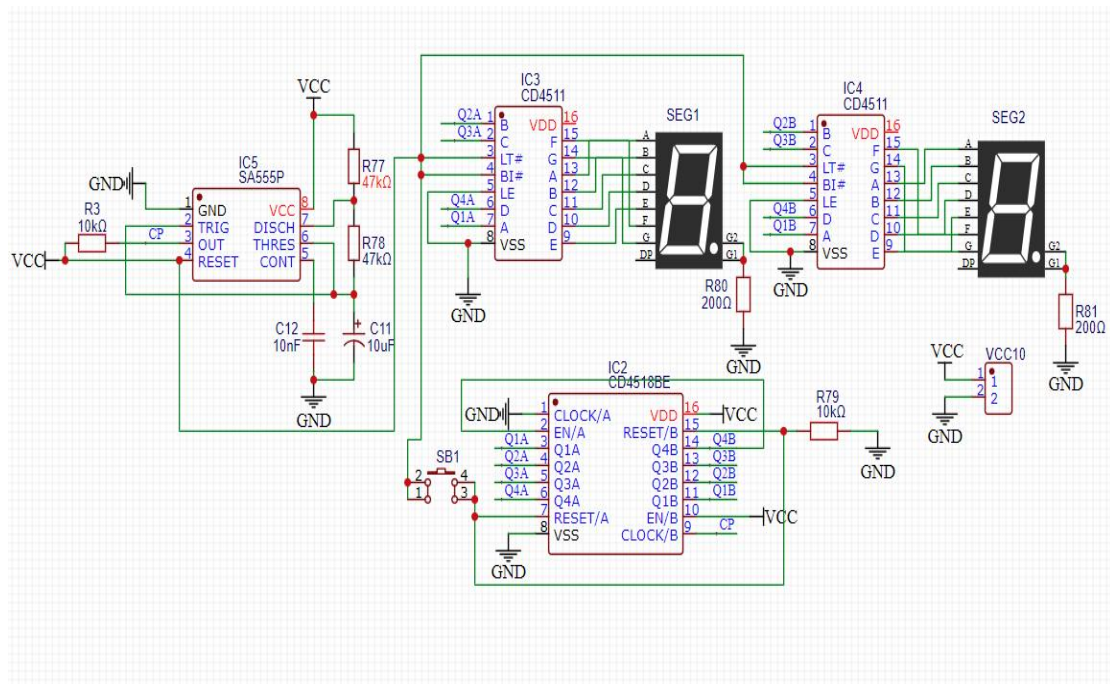


图 1-2-4 简易秒表原理图

1. 元件测试。本套元件是按所需元件的120%配置，请准确清点和检查全套装配材料数量和质量，进行元器件的识别与检测，筛选确定元器件。

表 1-2-5 元件测试表

元器件	识别及检测内容	
电阻	色环或数码	标称值(含误差)
	黄紫黑红棕	
电容	103	
数码管	所用仪表	数字表 <input type="checkbox"/> 指针表 <input type="checkbox"/>

	标出数码管的管脚（在右框中画出数码的外形图，且标出各管脚对应的数码）	
--	------------------------------------	--

2. 根据提供的印制电路板安装电路，印制电路板组件符合IPC-A-610D印制板组件可接受性标准的一级产品等级可接收条件。装配完成后，通电测试电路。

绘出电路测试方框图：



按下 SB1，两位数码管显示的数字是_____，两位数码管计数显示的最大数值是_____。

二、实施条件

双路直流稳压电源：一台；数字万用表：一块；测试导线若干。

三、考核时量

调试时间：120 分钟

四、评分标准（见表1-2-3）

8. 试题编号: J2-3 简易抢答器的组装与调试

一、任务描述

某企业承接了一批简易抢答器的组装与调试任务,请按照相应的企业生产标准完成该产品的组装与调试,实现该产品的基本功能、满足相应的技术指标,并正确填写相关技术文件或测试报告。原理图如下。

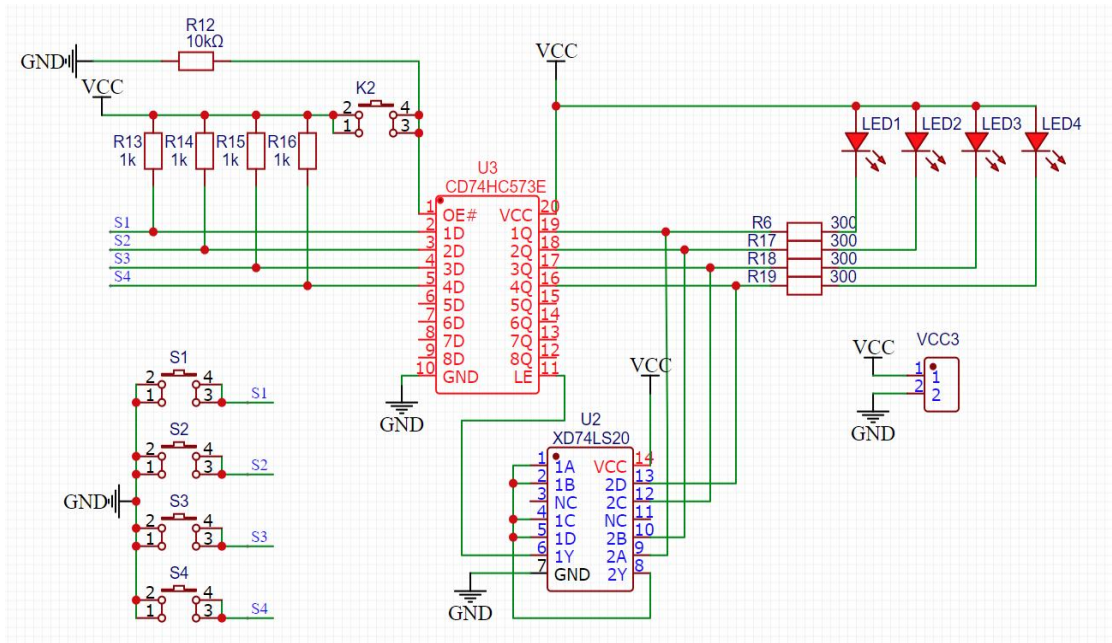


图 1-2-5 简易抢答器原理图

1. 元件测试。本套元件是按所需元件的120%配置,请准确清点和检查全套装配材料数量和质量,进行元器件的识别与检测,筛选确定元器件。

表 1-2-6 测试表

元器件	识别及检测内容	
电阻	色环或数码	标称值(含误差)
	黄紫黑红棕	
LED	万用表读数(含单位)	数字表 <input type="checkbox"/> 指针表 <input type="checkbox"/>
		正测

		反测	
--	--	----	--

2. 根据提供的印制电路板安装电路,印制电路板组件符合IPC-A-610D印制板组件可接受性标准的一级产品等级可接收条件。装配完成后,通电测试电路;

绘出电路测试方框图:

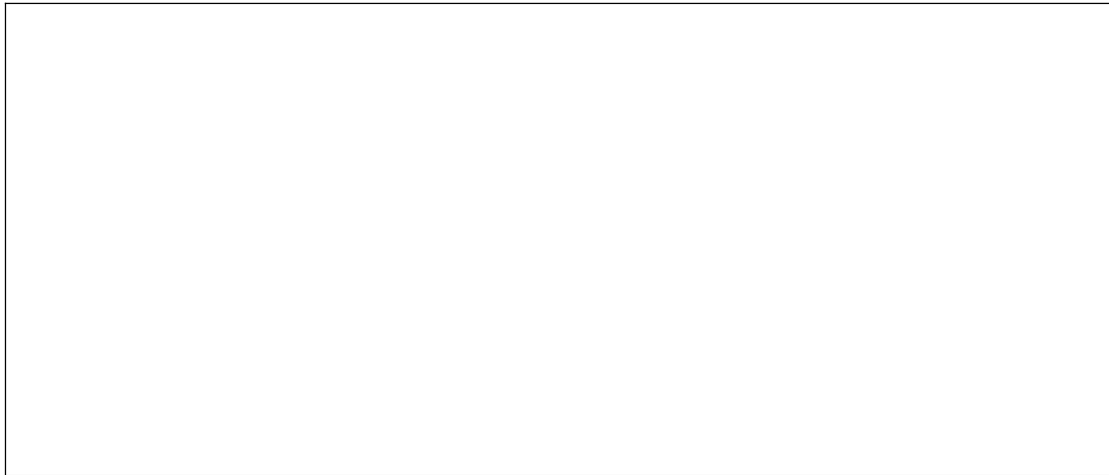


表1-2-10 各点电平测试

测试点 测试条件	IC1 G 端	IC1 Q1 端	IC1 Q2 端	IC1 Q3 端	IC1 Q4 端
按下 K1					
按下 S1					

二、实施条件

双路直流稳压电源: 一台; 数字万用表: 一块; 测试导线若干。

三、考核时量

调试时间: 120 分钟

四、评分标准 (见表1-2-3)

模块三 小型电子产品（电路）维修

9.试题编号：J3-1 跑灯电路的维修

一、任务描述

电路为跑灯电路。现在电路出现不能正常显示跑灯故障现象，试使用提供的仪器设备和元器件，分析判断故障现象和故障位置，并排除故障。

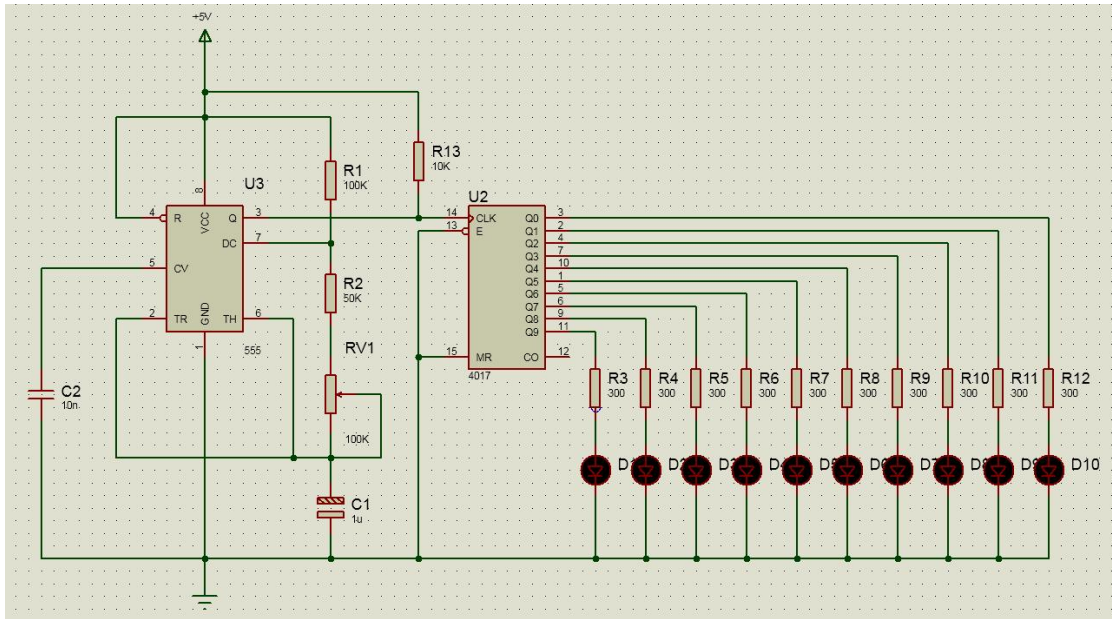


图 1-3-1 跑灯电路

1、在电路进行维修前请做好准备工作。主要有：

- (1) 检查待修电路板与电路图纸是否相符；
- (2) 准确清点所需仪器设备、工具及材料是否与试题仪器设备、工具及材料清单一致；如有与清单所列不符，请及时向监考老师反映。

2、按照电子产品维修流程进行检修的同时做好维修记录；

3、排除故障进行后，要求进行上电安全检查，判断是否可以上电测试；

4、在电路维修完成后，按《故障维修报告》要求填写电路维修报告；

5、在整个电路维修过程中，要求严格遵守安全操作规程，文明进行维修操作；防止电路板、检修仪器设备和人身安全事故发生。

故障维修报告

故障现象	
工具、材料计划	
故障分析与判断	分析其可能原因，并确定实际原因：
故障处理过程	
故障结果	

维修员 _____ 年 月 日

注：考核故障点

1	D1~D10 中损坏一个
2	R3 开路
3	R1 损坏
4	R2 损坏
5	555 芯片损坏
6	任意导线开路或相邻导线之间短路

二、实施条件

串联稳压电源直流稳压电源：一台；电路板：一块；数字示波器：一台；数字万用表：一块；测试导线若干。

三、考核时量

调试时间：120分钟

四、评分标准（见表1-2-4）

表 1-2-4 小型电子产品维修

评价内容	配分	评分标准	备注
------	----	------	----

职业素养操作规范 (20分)	工作前准备	10	做好装配前准备。不进行清点电路图、仪表、工具、材料等操作扣5分，摆放不整齐扣2分。	出现明显失误造成部件或仪表、设备损坏等安全事故，本大项记0分。 与评审专家顶撞等态度恶劣者本项记0分。
	职业行为习惯	10	测试过程仪表、导线摆放凌乱，测试结束后工位清理不整齐、不整洁扣5分/次；未遵守安全规则，扣5分。	
操作规范 (30分)	操作过程规范	6	正确摆放仪表、工具、待修机及材料。错误摆放数每超过10%扣一分，超过60%本小项记0分。	
		6	正确选择和使用仪表、工具进行待修机电路的检测，错误数每超过10%扣一分，错误数超过60%本小项记0分。	
		6	根据待修机的故障现象，采用合理的方法，正确利用仪表、工具对待修机进行检测，查找出故障的原因即要更换的部件。在检测过程中错误数每超过10%扣一分，超过60%本小项记0分。	
		6	合理的更换部件。在更换部件时，要正确的成型、插装、焊接部件，错误数每超过10%扣一分，超过60%本小项记0分。	
		6	正确书写检测维修过程的流程及记录技术参数数据，错误数每超过10%扣一分，错误数超过60%本项记0分。	
作品 (50分)	功能	30	基本功能恢复、完好，功能每缺失10%扣5分，功能项缺失超过60%本小项记0分。	
	指标	20	基本指标符合要求，指标超出要求的5%以内不扣分，5%-10%扣10分，10%以上记0分。	
时间要求		时间120分钟，延时1分钟扣5分。		
总分				

10. 试题编号: J3-2 简易抢答器电路的维修

一、任务描述

电路为抢答器电路。现出现按键抢答不能正常显示故障现象, 试使用提供的仪器设备和元器件, 分析判断故障现象和故障位置, 并排除故障。电路图如下:

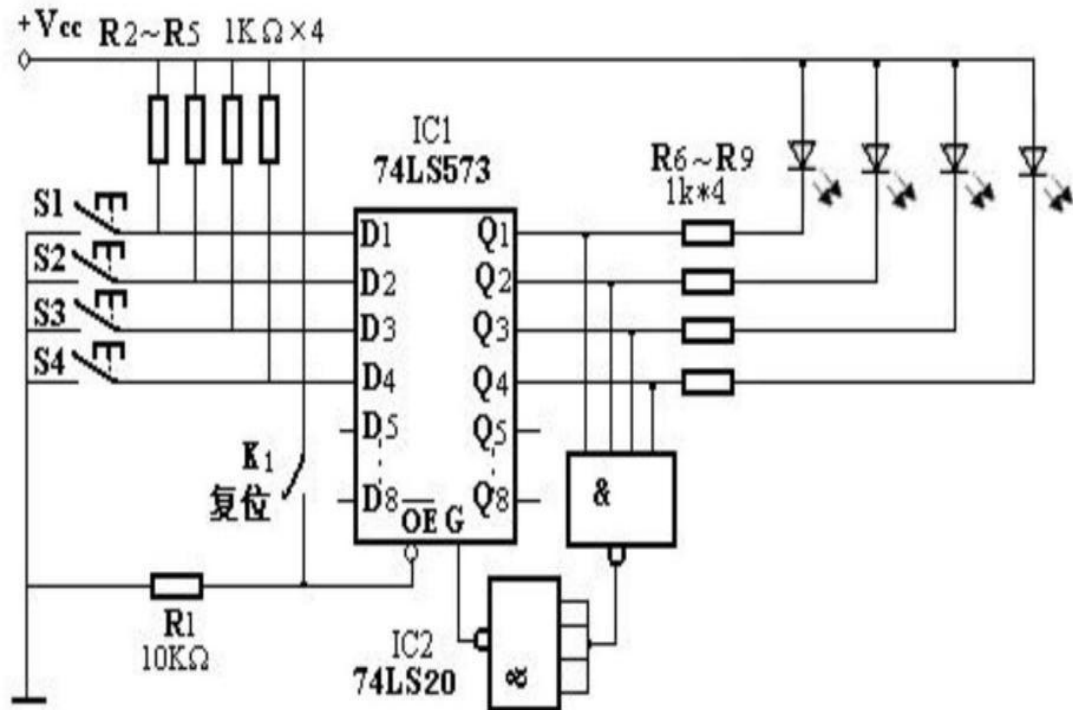


图 1-3-2 简易抢答器电路

1、在电路进行维修前请做好准备工作。主要有:

(1) 检查待修电路板与电路图纸是否相符;

(2) 准确清点所需仪器设备、工具及材料是否与试题仪器设备、工具及材料清单一致; 如有与清单所列不符, 请及时向监考老师反映。

2、按照电子产品维修流程进行检修的同时做好维修记录;

3、排除故障进行后, 要求进行上电安全检查, 判断是否可以上电测试;

4、在电路维修完成后, 按《故障维修报告》要求填写电路维修报告;

5、在整个电路维修过程中, 要求严格遵守安全操作规程, 文明进行维修操作; 防止电路板、检修仪器设备和人身安全事故发生。

故障维修报告

故障现象	
工具、材料计划	
故障分析与判断	分析其可能原因，并确定实际原因：
故障处理过程	
故障结果	

维修员

年 月 日

注：考核故障点

1	S1~S4 中损坏 1 个
2	R2~R5 中损坏 1 个
3	发光二极管开路或短路或装反 1 个
4	R1 损坏
5	K1 短路
6	任意导线开路或相邻导线之间短路
7	IC2 损坏

二、实施条件

串联稳压电源直流稳压电源：一台；电路板：一块；数字示波器：一台；数字万用表：一块；测试导线若干。

三、考核时量

调试时间：120分钟

四、评分标准（见表1-2-4）

二、岗位核心技能

模块一 PCB版图绘制

项目1 单面板设计

11. 试题编号：H1-1 单片机控制继电器PCB版图设计

一、任务描述

根据产品原理图参考资料和所给出的技术参数、工作环境和适用范围等指标，按照PCB布局、布线的基本原则，合理的设计出PCB图。

1. 电路原理图和元器件资料

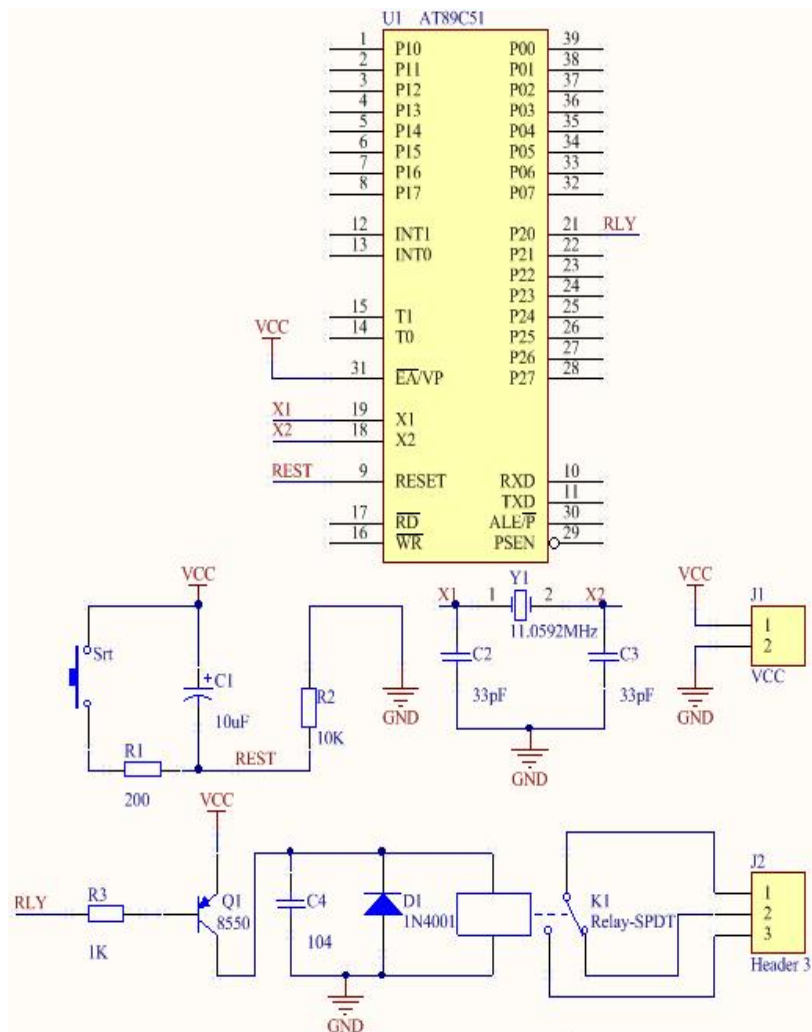


图2-1-1 单片机控制开关灯原理图

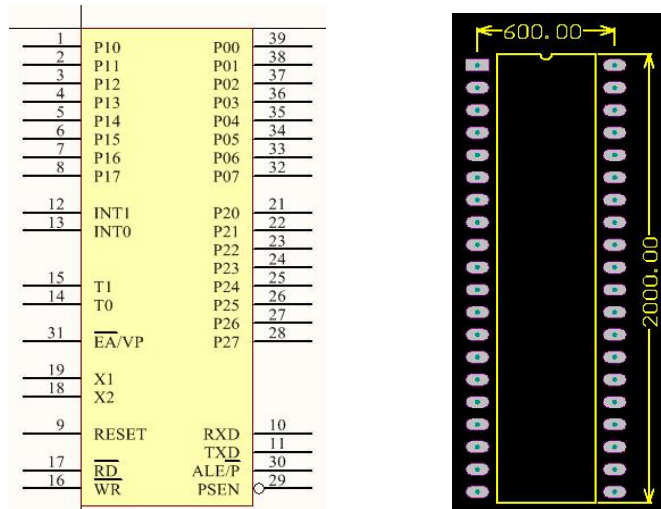


图 2-1-2 自制元件 AT89S51 和封装 DIP40

2. 元器件参数清单列表

表 2-1-1 元器件参数表

Num	Designator	Comment	Component	LIB	Footprint
1	R1-R3	200/10K/1K	RES2	Miscellaneous Devices	AXIAL-0.4
2	C1	10uF/104	Cap Pol1	Miscellaneous Devices	RB7.6-15
3	C2, C3, C4	33pF	Cap	Miscellaneous Devices	RAD-0.3
4	Q1	8550	2N3906	Miscellaneous Devices	TO-92A
5	D1	1N4001	Diode 1N4001	Miscellaneous Devices	DO-41
6	K1	DC0-5V	RELAY-S PDT	Miscellaneous Devices	JDQ
7	XTAL	11.0592Hz	XTAL	Miscellaneous Devices	R38
8	J1	VCC	Header2	Miscellaneous Connectors	HDR1X2
9	J2	OUT	Header3	Miscellaneous Connectors	HDR1X3
10	U1	AT89S51	8051	自制集成库	DIP-40
11	Srt		SW-PB	Miscellaneous Devices	SPST-2

3. 步骤

- (1) 创建文件夹 D:\考生序号。
- (2) 创建项目 考生序号.PrjPCB。
- (3) 创建原理图 test.SchDoc, 采用A4图纸, 捕捉栅格10, 可视栅格为10, 电气栅格4。
- (4) 创建原理图库文件 test.schlib新建原理图元件。
- (5) 创建封装库文件 test.pclib新建封装元件, 并生成集成库。
- (6) 按照考题所提供的元件列表与电路图完成原理图。
- (7) 对原理图运行电气规则检查, 并排除错误。
- (8) 创建PCB, test.PcbDoc, 大小为2900mil*2500mil。
- (9) 将原理图元件导入到PCB中。
- (10) 设置布线设计规则, PCB为单面板, 安全间距为10mil; 要求布线宽度VCC为25~35mil, 典型值30mil, GND为35~45mil, 典型值40mil, 其他为15~25mil, 典型值20mil。
- (11) 设置PCB左下角为原点, 在PCB两角设计安装定位孔4个, 孔内径100mil, 孔中心距离板边沿150mil。
- (12) 按照IPC标准和实用性原则, 对PCB进行布局、布线。
- (13) 对焊盘补泪滴、敷铜, 整理丝印标识, 并在PCB上标注年月日和考生号。
- (14) 对PCB进行DRC校验修正错误。
- (15) 生成BOM文件, 格式为XLS或PDF。

4. 工艺要求

- (1) 元件布局应模块化, 方便安装、调试, 布线规范。
- (2) PCB 应满足电子产品的工艺设计, 具有可测试性、可生产性和可维护性。
- (3) 元器件选用封装与元器件实物外形轮廓、引脚间距、通孔直径等相符。
- (4) 器件之间的最小间距应满足基本间距要求。

二、实施条件

台式电脑 (2G以上内存, 200G以上硬盘, window7以上系统) 一台; Altium Designer2016 版本及以上应用软件平台。

三、考核时量

考试时间: 120分钟。

四、评分标准（见表2-1-2）

表 2-1-2 PCB 版图绘制评分细则

考核内容	考核点	配分	评分细则	备注
职业素养 操作规范 (20分)	平台使用	10	未正确进行电脑开关机,扣5分,不能正确开启设计平台软件扣5分。	
	职业行为习惯	10	工位清理不整齐,不整洁扣5分/次,未遵守安全规则,扣5分。	
软件使用 (30分)	操作过程规范	30	1. 文件路径错误扣2分; 2. 文件命名错误扣3分; 3. 文件夹中存在无效文档扣5分; 4. ERC 校验错误一处扣2分; 5. DRC 检查错误一处扣2分; 6. 原理图, PCB 元件布局不规范不合理扣3~5分; 7. 丝印不整齐扣1~3分。	
作品 (50分)	原理图	20	1. 未创建*.sch扣1分; 2. 图纸尺寸设置错误扣2分; 3. 自制元件错误扣1~5分; 4. 元件标号、参数、网络标号、设置错误,每处扣1~5分; 5. 连线、节点错误扣1~5分。	
	PCB版图	30	1. 自制封装错误扣1~5分; 2. 板框、尺寸错误,扣2分; 3. 单/双面板设置错误扣3分; 4. 元件调入错误扣1~3分; 5. 布线设置错误扣1~5分; 6. 元件布线遗漏、错误扣1~5分; 7. 未布泪滴扣2分; 8. 元器件清单报表错误一处扣1分。	
时间要求			时间120分钟,延时1分钟扣5分。	
总分				
考生确认签名				

12. 试题编号：H1-2 多LED振荡器PCB版图设计

一、任务描述

根据产品原理图参考资料和所给出的技术参数、工作环境和适用范围等指标，按照PCB布局、布线的基本原则，合理的设计出PCB图。

1. 电路原理图和元器件资料

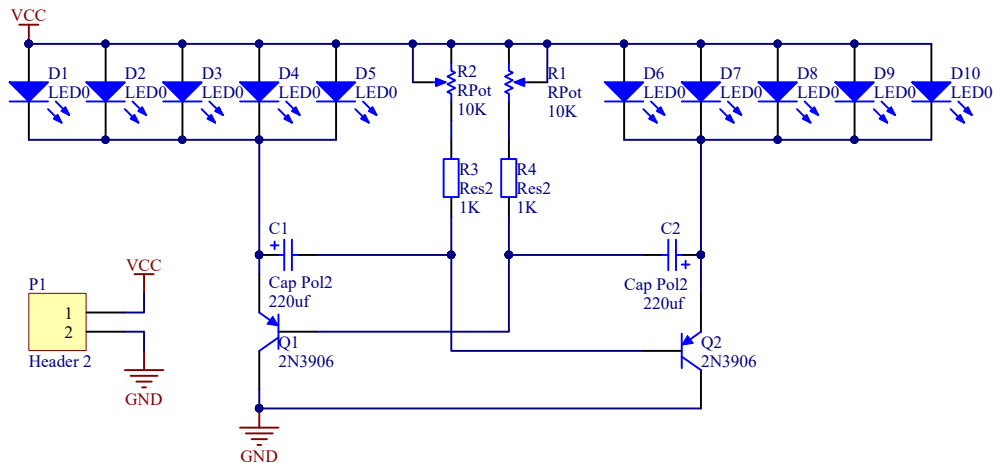


图 2-1-3 单片机 USB 下载线原理图

2. 元器件参数清单列表

2-1-3 元器件参数清单列表

Num	Designator	Comment	Component	LIB	Footprint
1	R1, R2	10K	RPOT	Miscellaneous Devices	VR5
2	C1, C2	220uF	Cap Pol1	Miscellaneous Devices	RB7. 6-15
3	R3, R4	1K	RES2	Miscellaneous Devices	AXIAL-0. 4
4	Q1, Q2	8550	2N3906	Miscellaneous Devices	TO-92A
5	P1	VCC5V	Header 2H	Miscellaneous Connectors	HDR1X2H
6	D1-D10		LED0	Miscellaneous Devices	LED-0

3. 步骤

(1) 创建文件夹 D:\考生序号。

- (2) 创建项目 考生序号.PrjPCB。
- (3) 创建原理图 test.SchDoc, 采用A4图纸, 捕捉栅格10, 可视栅格为10, 电气栅格4。
- (4) 创建原理图库文件 test.schlib, 新建原理图元件USB
- (5) 按照考题所提供的元件列表与电路图完成原理图。
- (6) 对原理图运行电气规则检查, 并排除错误。
- (7) 创建PCB, test.PcbDoc, 大小为3000mil*1800mil。
- (8) 将原理图元件导入到PCB中。
- (9) 设置布线设计规则, PCB为单面板, 安全间距为10mil; 要求布线宽度VCC为25~35mil, 典型值30mil, GND为35~45mil, 典型值40mil, 其他为15~25mil, 典型值20mil。
- (10) 设置PCB左下角为原点, 在PCB两角设计安装定位孔4个, 孔内径100mil, 孔中心距离板边沿150mil。
- (11) 按照IPC标准和实用性原则, 对PCB进行布局、布线。
- (12) 对焊盘补泪滴, 整理丝印标识, 并在PCB上标注年月日和考生号。
- (13) 对PCB进行DRC校验修正错误。
- (14) 生成BOM文件, 格式为XLS或PDF。

4. 工艺要求:

- (1) 元件布局应模块化, 方便安装、调试, 布线规范。
- (2) PCB应满足电子产品的工艺设计, 具有可测试性、可生产性和可维护性。
- (3) PCB上元器件的选用应保证封装与元器件实物外形轮廓、引脚间距、通孔直径等相符。
- (4) 器件之间的最小间距应满足基本间距要求。

二、实施条件

台式电脑 (2G以上内存, 200G以上硬盘, windowXP以上系统) 一台; Altium Designer2016 版本及以上应用软件平台。

三、考核时量

考试时间: 120分钟。

四、评分标准 (见表2-1-2)

项目2 双面板设计

13.试题编号：H2-1 555报警器PCB版图设计

一、任务描述

根据产品原理图参考资料和所给出的技术参数、工作环境和适用范围等指标，按照PCB布局、布线的基本原则，合理的设计出PCB图。

1. 如图所示电路原理图和元器件资料

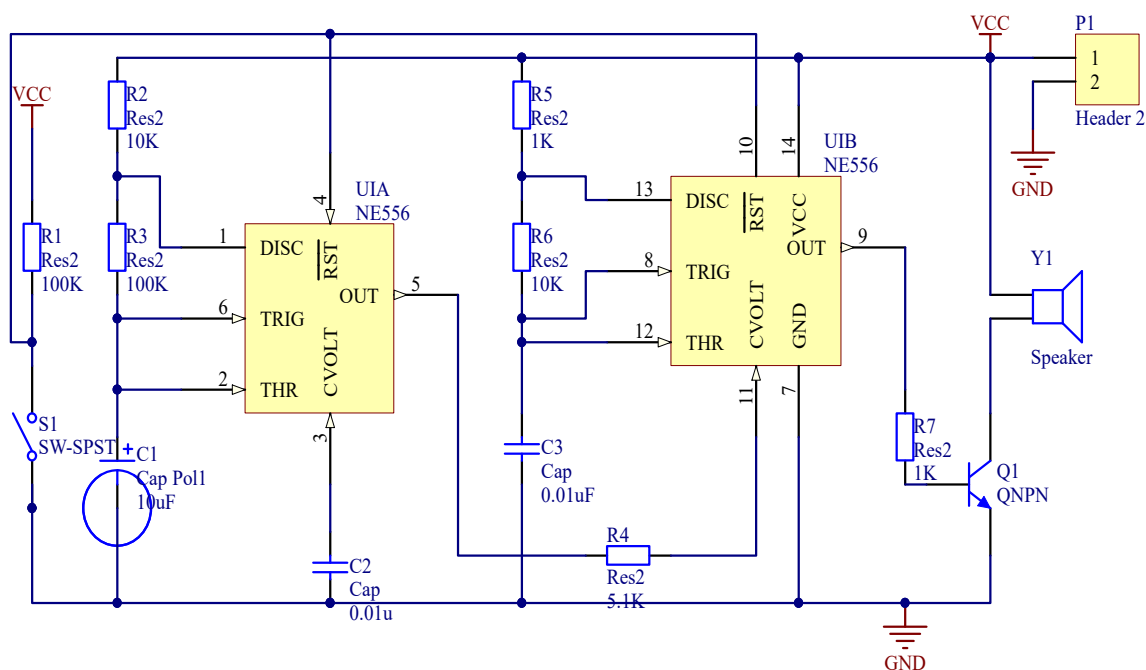


图 2-1-6 原理图

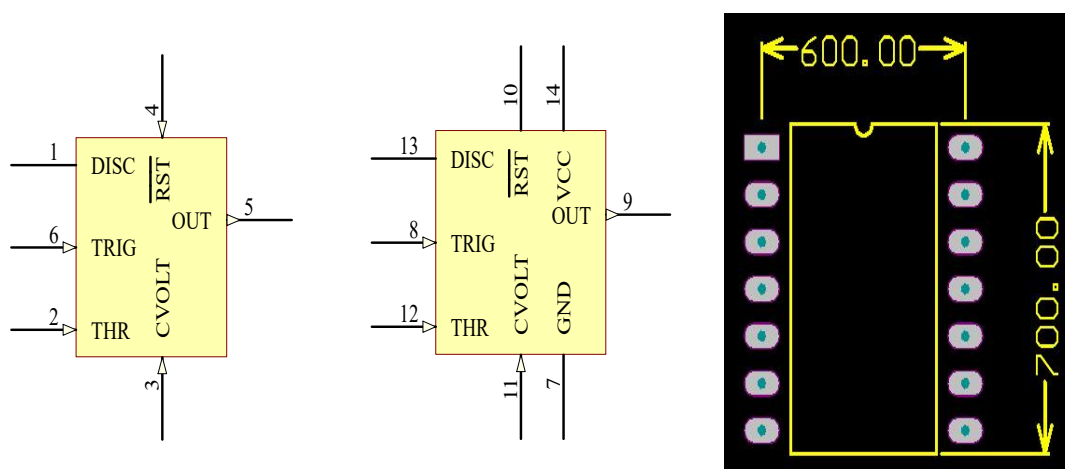


图2-1-7 自制元件NE555和封装DIP14

2. 元器件参数清单列表

表 2-1-4 元器件参数表

Num	Designator	Comment	Component	LIB	Footprint
1	R1-R7		RES2	Miscellaneous Devices	AXIAL-0.4
2	C1	10uF	Cap Po11	Miscellaneous Devices	RB7.6-15
3	C2, C3	0.1uF, 0.01uF	CAP	Miscellaneous Devices	RAD-0.3
4	Y1		SPEAKER	Miscellaneous Devices	HDR1X2
5	Q1	8050	2N3904	Miscellaneous Devices	TO-92A
6	U1	NE556	NE556	自制集成库	DIP-14
7	S1		SW-SPST	Miscellaneous Devices	SPST-2
8	P1		Header 2	Miscellaneous Devices	HDR1X2

3. 步骤

- (1) 创建文件夹 D:\考生序号。
- (2) 创建项目 考生序号.PrjPCB。
- (3) 创建原理图 test.SchDoc, 采用A4图纸, 捕捉栅格10, 可视栅格为10, 电气栅格4。
- (4) 创建原理图库文件 test.schlib新建原理图元件。
- (5) 创建封装库文件 test.pcbli新建封装元件, 并生成集成库。
- (6) 按照考题所提供的元件列表与电路图完成原理图。
- (7) 对原理图运行电气规则检查, 并排除错误。
- (8) 创建PCB, test.PcbDoc, 大小为2200mil*1600mil。
- (9) 将原理图元件导入到PCB中。
- (10) 设置布线设计规则, PCB为双面板, 安全间距为10mil; 要求布线宽度VCC为25~35mil, 典型值30mil, GND为35~45mil, 典型值40mil, 其他为15~25mil, 典型值20mil。
- (11) 设置PCB左下角为原点, 在PCB两角设计安装定位孔4个, 孔内径100mil, 孔

中心距离板边沿150mil。

(12) 按照IPC标准和实用性原则，对PCB进行布局、布线。

(13) 对焊盘补泪滴，整理丝印标识，并在PCB上标注年月日和考生号。

(14) 对PCB进行DRC校验修正错误。

(15) 生成BOM文件，格式为XLS或PDF。

4. 工艺要求：

(1) 元件布局应模块化，方便安装、调试，布线规范。

(2) PCB 应满足电子产品的工艺设计，具有可测试性、可生产性和可维护性。

(3) PCB 上元器件的选用应保证封装与元器件实物外形轮廓、引脚间距、通孔直径等相符。

(4) 器件之间的最小间距应满足基本间距要求。

二、实施条件

台式电脑（2G以上内存，200G以上硬盘，windowXP以上系统）一台；Altium Designer2016 版本及以上应用软件平台。

三、考核时量

考试时间：120分钟。

四、评分标准（见表2-1-2）

14. 试题编号：H2-2 三角波发生器PCB版图设计

一、任务描述

根据产品原理图参考资料和所给出的技术参数、工作环境和适用范围等指标，按照PCB布局、布线的基本原则，合理的设计出PCB图。

1. 如图所示电路原理图和元器件资料

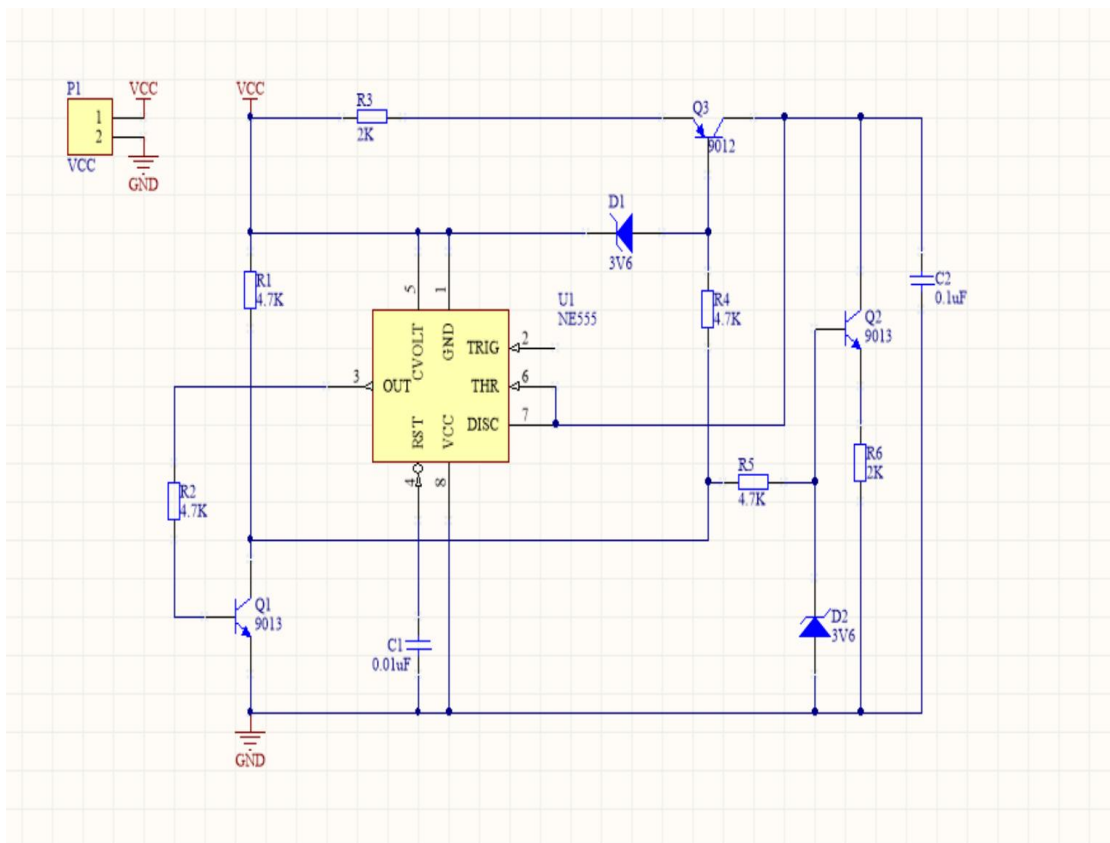


图 2-1-8 三角波发生器原理图

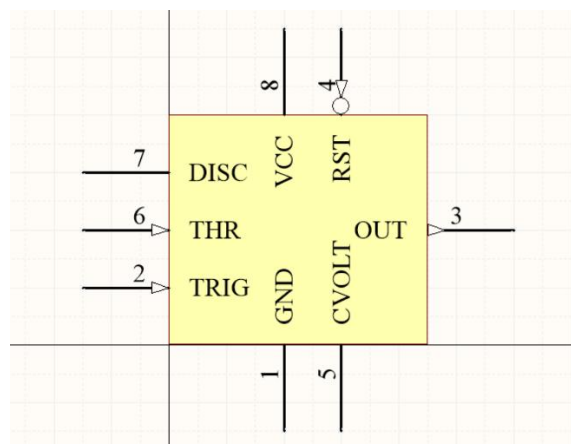


图 2-1-9 自制元件 NE555

2. 元器件参数清单列表

表 2-1-5 元器件参数清单列表

Num	Designator	Comment	Component	LIB	Footprint
1	P1	VCC	Header 2	Miscellaneous Connectors	HDR1X2
2	C1~C2	103, 104	Cap	Miscellaneous Devices	RAD-0.3
3	R1~R6	2k/4.7k	RES 2	Miscellaneous Devices	AXIAL-0.3
4	U1	NE555	NE555NEW	自制集成库	DIP-8
5	Q1~Q3	12012 12013	2N3904 2N3906	Miscellaneous Devices	TO-92A
6	D1, D2	3v6	D zener	Miscellaneous Devices	DIODE-0.7

3. 步骤

- (1) 创建文件夹 D:\考生序号。
- (2) 创建项目 考生序号.PrjPCB。
- (3) 创建原理图 test.SchDoc, 采用A4图纸, 捕捉栅格10, 可视栅格为10, 电气栅格4。
- (4) 创建原理图库文件 test.schlib新建原理图元件NE555NEW。
- (5) 创建封装库文件 test.pcblib新建封装元件Diode0.3, 并生成集成库。
- (6) 按照考题所提供的元件列表与电路图完成原理图。
- (7) 对原理图运行电气规则检查, 并排除错误。
- (8) 创建PCB, test.PcbDoc, 大小为2000mil*1600mil。
- (9) 将原理图元件导入到PCB中。
- (10) 设置布线设计规则, PCB为双面板, 安全间距为10mil; 要求布线宽度VCC为25~35mil, 典型值30mil, GND为35~45mil, 典型值40mil, 其他为15~25mil, 典型值20mil。
- (11) 设置PCB左下角为原点, 在PCB两角设计安装定位孔4个, 孔内径100mil, 孔中心距离板边沿150mil。
- (12) 按照IPC标准和实用性原则, 对PCB进行布局、布线。

(13) 对焊盘补泪滴，整理丝印标识，并在PCB上标注年月日和考生号。

(14) 对PCB进行DRC校验修正错误。

(15) 生成BOM文件，格式为XLS或PDF。

4. 工艺要求

(1) 元件布局应模块化，方便安装、调试，布线规范。

(2) PCB 应满足电子产品的工艺设计，具有可测试性、可生产性和可维护性。

(3) PCB 上元器件的选用应保证封装与元器件实物外形轮廓、引脚间距、通孔直径等相符。

(4) 器件之间的最小间距应满足基本间距要求。

二、实施条件

台式电脑（2G以上内存，200G以上硬盘，windowXP以上系统）一台；Altium Designer2016 版本及以上应用软件平台。

三、考核时量

考试时间：120分钟。

四、评分标准（见表2-1-2）

15. 试题编号：H2-3 单片机控制数码管PCB版图设计

一、任务描述

根据产品原理图参考资料和所给出的技术参数、工作环境和适用范围等指标，按照PCB布局、布线的基本原则，合理的设计出PCB图。

1. 电路原理图和元器件资料

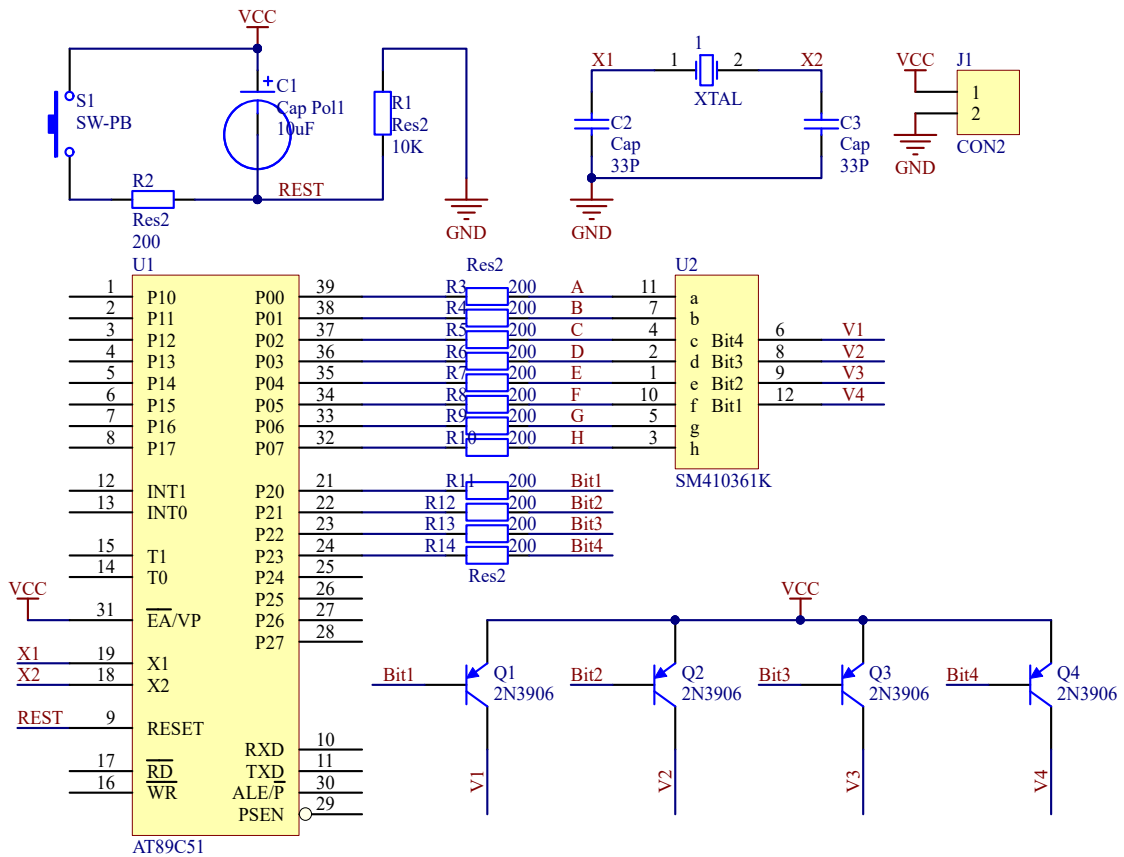


图 2-1-11 单片机驱动数码管原理图

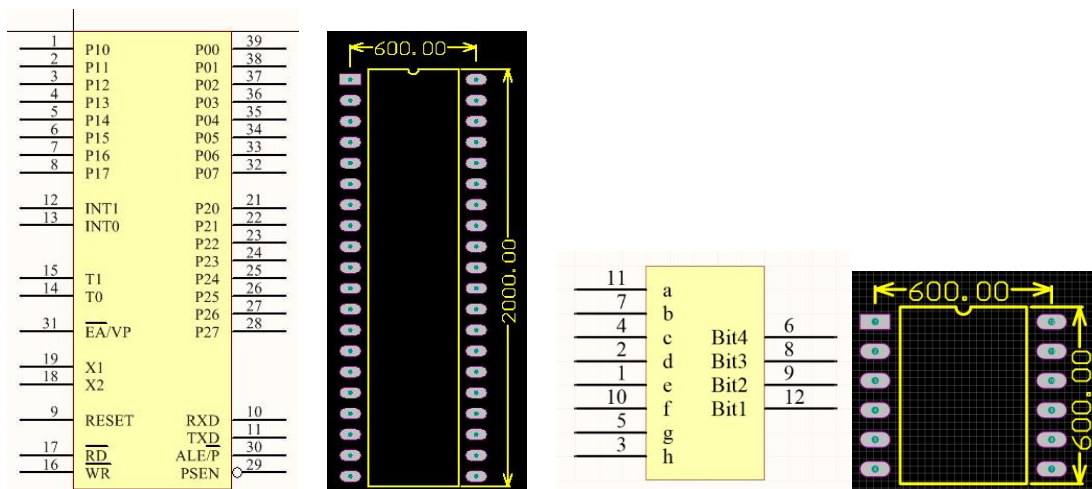


图 2-1-12 自制元件 AT89S51 和数码管

2. 元器件参数清单列表

表 2-1-6 元器件参数清单列表

Num	Designator	Comment	Component	LIB	Footprint
1	R1-R8, R13	200R	RES2	Miscellaneous Devices	AXIAL-0.4
2	R9-R12	4.7K	RES2	Miscellaneous Devices	AXIAL-0.4
2	C1	10uF	Cap Pol1	Miscellaneous Devices	RB7.6-15
3	C2, C3	33pF	cap	Miscellaneous Devices	RAD-0.3
4	XTAL	11.0592M	XTAL	Miscellaneous Devices	R38
5	U1	AT89S51	8051	自制集成库	DIP-40
6	Srt		SW-PB	Miscellaneous Devices	SPST-2
7	J1	VCC	Header2	Miscellaneous Devices	HDR1X2
8	Q1-Q4	8550	2N31206	Miscellaneous Devices	T0-92A
9	U2	SM410361K	SM410361K	自制集成库	DIP-12

3. 步骤

- (1) 创建文件夹 D:\考生序号。
- (2) 创建项目 考生序号.PrjPCB。
- (3) 创建原理图 test.SchDoc, 采用A4图纸, 捕捉栅格10, 可视栅格为10, 电气栅格4。
- (4) 创建原理图库文件 test.schlib新建原理图元件7LED4。
- (5) 创建封装库文件 test.pclib新建封装元件, 并生成集成库。
- (6) 按照考题所提供的元件列表与电路图完成原理图。
- (7) 对原理图运行电气规则检查, 并排除错误。
- (8) 创建PCB, test.PcbDoc, 大小为2800mil*2400mil。
- (9) 将原理图元件导入到PCB中。
- (10) 设置布线设计规则, PCB为双面板, 安全间距为10mil; 要求布线宽度VCC为25~35mil, 典型值30mil, GND为35~45mil, 典型值40mil, 其他为15~25mil, 典型值20mil。

(11) 设置PCB左下角为原点，在PCB两角设计安装定位孔4个，孔内径100mil，孔中心距离板边沿150mil。。

(12) 按照IPC标准和实用性原则，对PCB进行布局、布线。

(13) 对焊盘补泪滴，整理丝印标识，并在PCB上标注年月日和考生号。

(14) 对PCB进行DRC校验修正错误。

(15) 生成BOM文件，格式为XLS或PDF。

4. 工艺要求

(1) 元件布局应模块化，方便安装、调试，布线规范。

(2) PCB 应满足电子产品的工艺设计，具有可测试性、可生产性和可维护性。

(3) PCB 上元器件的选用应保证封装与元器件实物外形轮廓、引脚间距、通孔直径等相符。

(4) 器件之间的最小间距应满足基本间距要求。

二、实施条件

台式电脑（2G以上内存，200G以上硬盘，window7以上系统）一台；Altium Designer2016 版本及以上应用软件平台。

三、考核时量

考试时间：120分钟。

四、评分标准（见表2-1-2）

16. 试题编号：H2-4 0-99秒表PCB版图设计

一、任务描述

根据产品原理图参考资料和所给出的技术参数、工作环境和适用范围等指标，按照PCB布局、布线的基本原则，合理的设计出PCB图。

1. 电路原理图和元器件资料

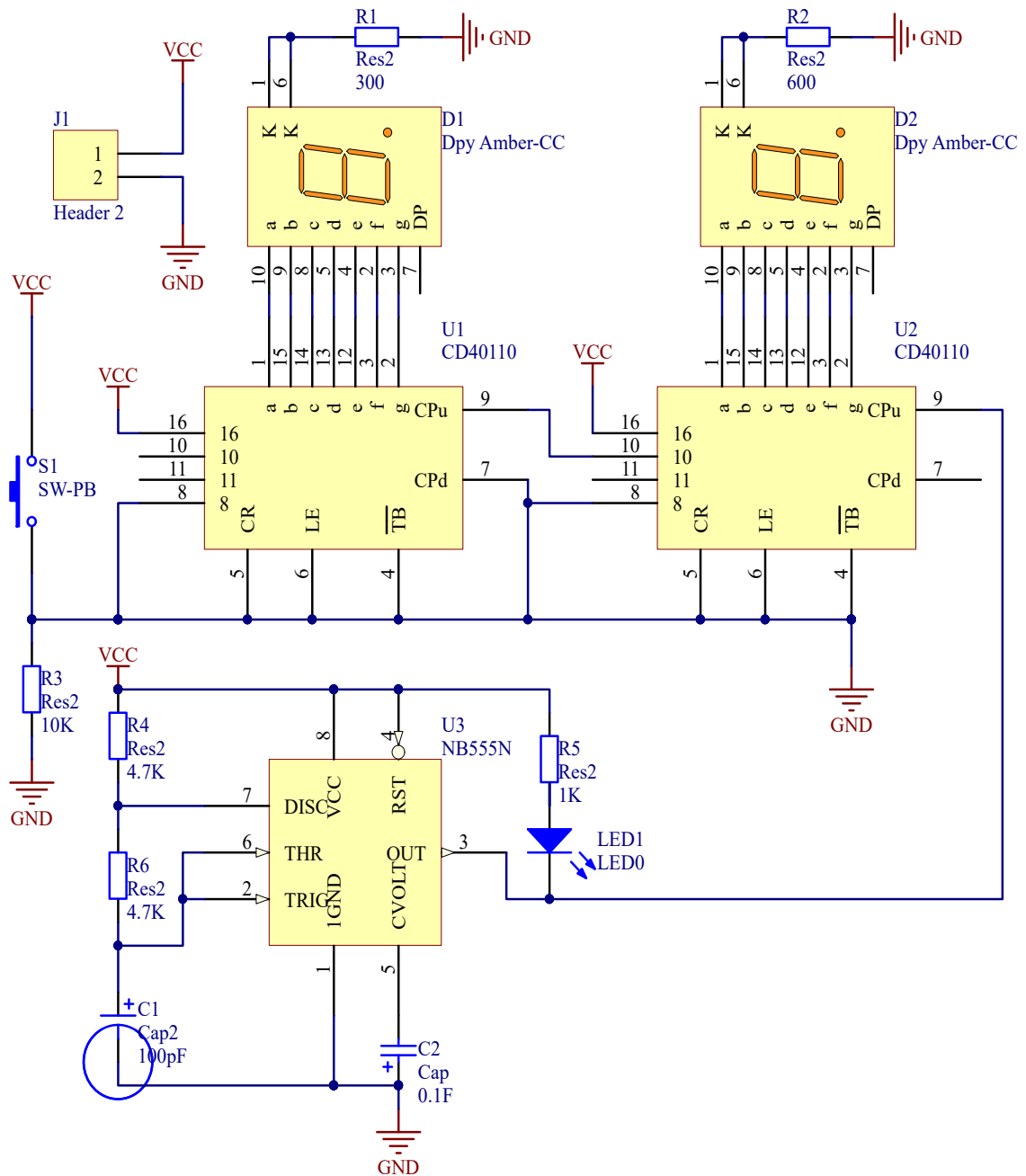


图2-1-13 秒表原理图

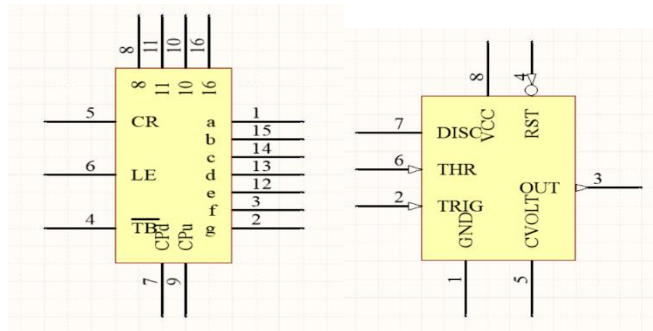


图 2-1-14 自制元件

绘制元件 NE555NEW，可参考原库中的元件。

2. 元器件参数清单列表：

表 2-1-7 元器件参数清单列表

Num	Designator	Comment	Component	LIB	Footprint
1	J1		Header2	Miscellaneous Devices	HDR1X2
2	C1	100pF	Cap Po11	Miscellaneous Devices	RB7. 6-15
3	C2	0. 1uF	CAP	Miscellaneous Devices	RAD-0. 3
4	R1-R6	4. 7K/4. 7K/1K /10K/300/600	RES2	Miscellaneous Devices	AXIAL-0. 4
5	U1, U2	CD40110	CD40110	自制集成库	DIP-16
6	U3	NE555	NE555NEW	自制集成库	DIP-8
7	D1, D2		Dpy Amber-CC	Miscellaneous Devices	H
8	S1		SW-PB	Miscellaneous Devices	SPST-2
9	LED1	LED13		Miscellaneous Devices	LED3. 5

3. 步骤

- (1) 创建文件夹 D:\考生序号。
- (2) 创建项目 考生序号.PrjPCB。
- (3) 创建原理图 test.SchDoc，采用A4图纸，捕捉栅格10，可视栅格为10，

电气栅格4。

- (4) 创建原理图库文件 test.schlib新建原理图元件NE555NEW。
- (5) 创建封装库文件 test.pcblib新建封装元件,并生成集成库。
- (6) 按照考题所提供的元件列表与电路图完成原理图。
- (7) 对原理图运行电气规则检查,并排除错误。
- (8) 创建PCB, test.PcbDoc, 大小为2400mil*2400mil。
- (9) 将原理图元件导入到PCB中。
- (10) 设置布线设计规则, PCB为双面板, 安全间距为10mil; 要求布线宽度VCC为25~35mil, 典型值30mil, GND为35~45mil, 典型值40mil, 其他为15~25mil, 典型值20mil。
- (11) 设置PCB左下角为原点, 在PCB两角设计安装定位孔4个, 孔内径100mil, 孔中心距离板边沿150mil。
- (12) 按照IPC标准和实用性原则, 对PCB进行布局、布线。
- (13) 对焊盘补泪滴, 整理丝印标识, 并在PCB上标注年月日和考生号。
- (14) 对PCB进行DRC校验修正错误。
- (15) 生成BOM文件, 格式为XLS或PDF。

4. 工艺要求

- (1) 元件布局应模块化, 方便安装、调试, 布线规范。
- (2) PCB 应满足电子产品的工艺设计, 具有可测试性、可生产性和可维护性。
- (3) PCB 上元器件的选用应保证封装与元器件实物外形轮廓、引脚间距、通孔直径等相符。
- (4) 器件之间的最小间距应满足基本间距要求。

二、实施条件

台式电脑 (2G以上内存, 200G以上硬盘, windowXP以上系统) 一台; Altium Designer2016 版本及以上应用软件平台。

三、考核时量

考试时间: 120分钟。

四、评分标准 (见表2-1-2)

17. 试题编号：H2-5 多谐振荡器PCB版图设计

一、任务描述

根据产品原理图参考资料和所给出的技术参数、工作环境和适用范围等指标，按照PCB布局、布线的基本原则，合理的设计出PCB图。

1. 电路原理图和元器件资料

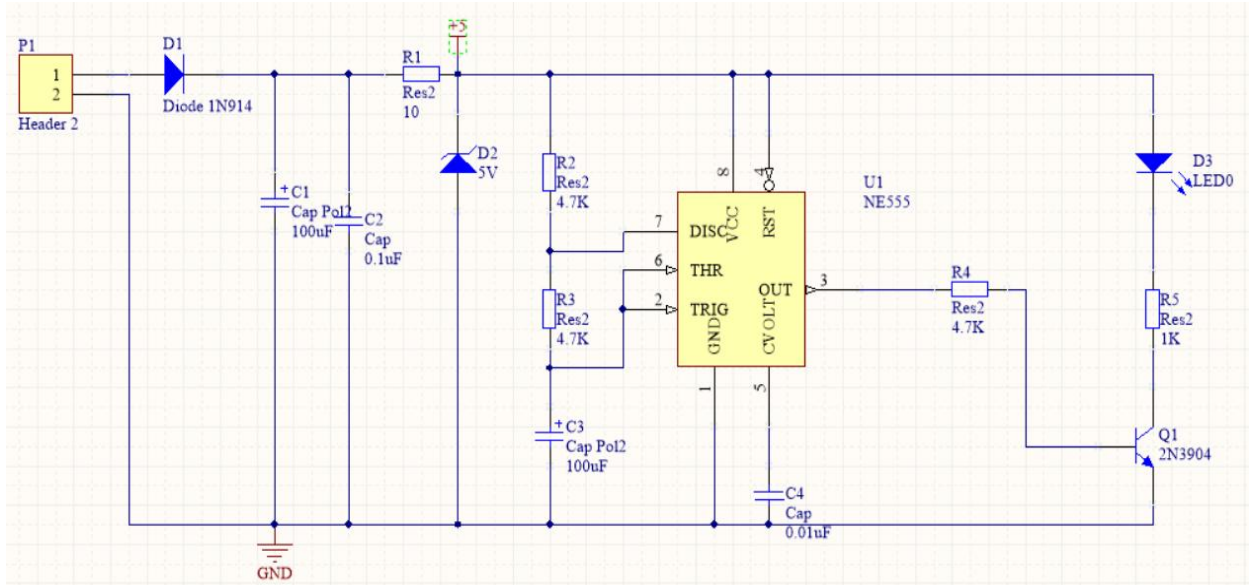


图 2-1-15 原理图

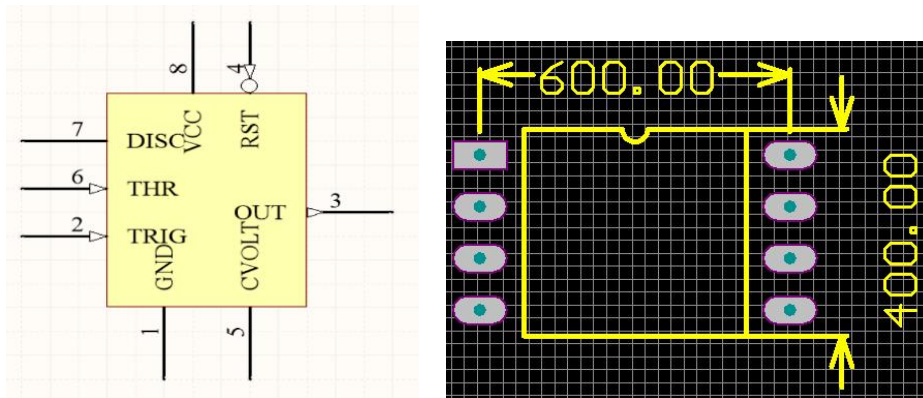


图 2-1-16 自制元件

自制元件 NE555NEW，可参考原库中的元件。

2. 元器件参数清单列表

表 2-1-8 元器件参数清单列表

Num	Designator	Comment	Component	LIB	Footprint
1	P1		Header 2	Miscellaneous Devices	HDR1X2
2	C1, C3	100uF	Cap Pol1	Miscellaneous Devices	RB7.6-15
3	C2, C4	0.1uF	Cap	Miscellaneous Devices	RAD-0.3
4	R1	10R	RES 2	Miscellaneous Devices	AXIAL-0.4
5	R2-R4	4.7K	RES 2	Miscellaneous Devices	AXIAL-0.4
6	R5	1K	RES 2	Miscellaneous Devices	AXIAL-0.4
5	D1		Diode 1N914	Miscellaneous Devices	DO-35
	D2	5V	D Zener	Miscellaneous Devices	DIODE-0.7
6	D3	LED	LEDO	Miscellaneous Devices	LED3.5
7	S1		SW-PB	Miscellaneous Devices	SPST-2
8	U1	NE555	NE555NEW	自制集成库	DIP-8
9	Q1	8050	2N3904	Miscellaneous Devices	T0-92A

3. 步骤

- (1) 创建文件夹 D:\考生序号。
- (2) 创建项目 考生序号.PrjPCB。
- (3) 创建原理图 test.SchDoc, 采用A4图纸, 捕捉栅格10, 可视栅格为10, 电气栅格4。
- (4) 创建原理图库文件 test.schlib新建原理图元件NE555NEW。
- (5) 创建封装库文件 test.pclib新建封装元件, 并生成集成库。
- (6) 按照考题所提供的元件列表与电路图完成原理图。
- (7) 对原理图运行电气规则检查, 并排除错误。
- (8) 创建PCB, test.PcbDoc, 大小为2300mil*1600mil。

(9) 将原理图元件导入到PCB中。

(10) 设置布线设计规则，PCB为双面板，安全间距为10mil；要求布线宽度VCC为15~25mil，典型值30mil，GND为15~25mil，典型值40mil，其他为15~20mil，典型值20mil。

(11) 设置PCB左下角为原点，在PCB两角设计安装定位孔4个，孔内径100mil，孔中心距离板边沿150mil。

(12) 按照IPC标准和实用性原则，对PCB进行布局、布线。

(13) 对焊盘补泪滴，整理丝印标识，并在PCB上标注年月日和考生号。

(14) 对PCB进行DRC校验修正错误。

(15) 生成BOM文件，格式为XLS或PDF。

4. 工艺要求

(1) 元件布局应模块化，方便安装、调试，布线规范。

(2) PCB 应满足电子产品的工艺设计，具有可测试性、可生产性和可维护性。

(3) PCB 上元器件的选用应保证封装与元器件实物外形轮廓、引脚间距、通孔直径等相符。

(4) 器件之间的最小间距应满足基本间距要求。

二、实施条件

台式电脑（2G以上内存，200G以上硬盘，windowXP以上系统）一台；Altium Designer2016 版本及以上应用软件平台。

三、考核时量

调试时间：120分钟。

四、评分标准（见表2-1-2）

18. 试题编号：H2-6 计数器（频率计）PCB版图设计

一、任务描述

根据产品原理图参考资料和所给出的技术参数、工作环境和适用范围等指标，按照PCB布局、布线的基本原则，合理的设计出PCB图。

1. 电路原理图和元器件资料

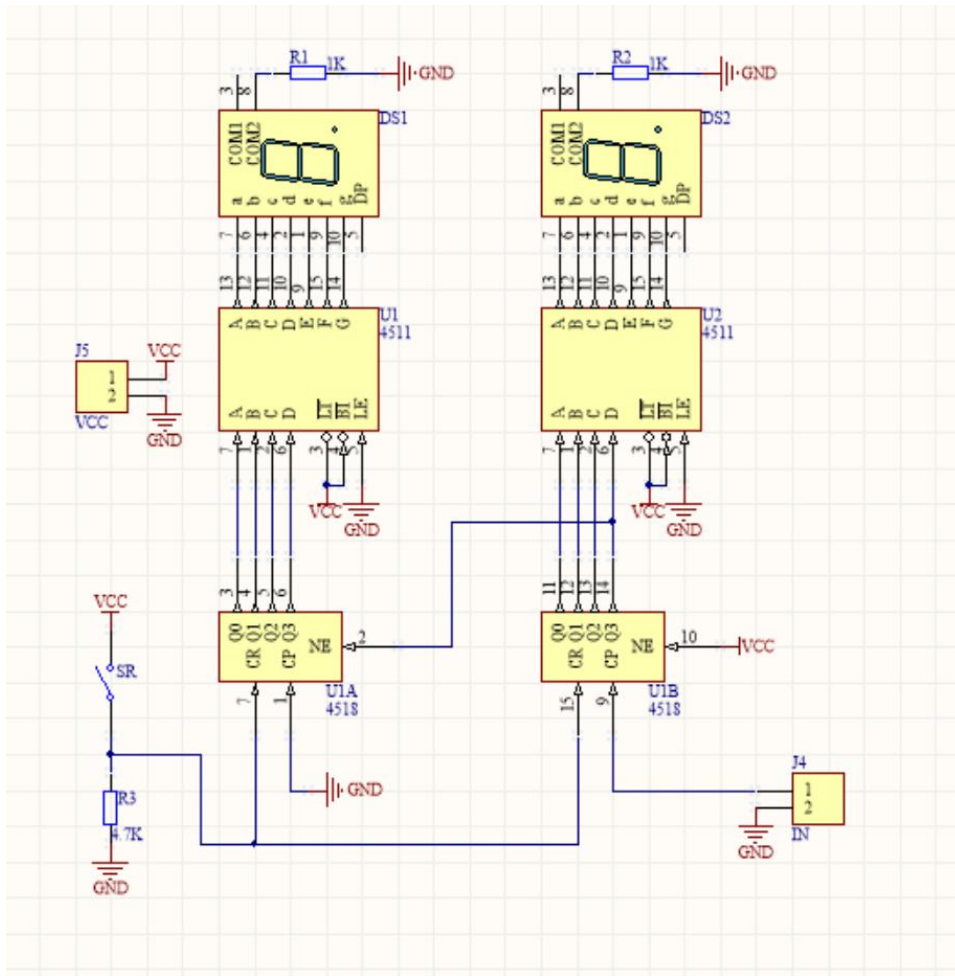


图 2-1-17 原理图

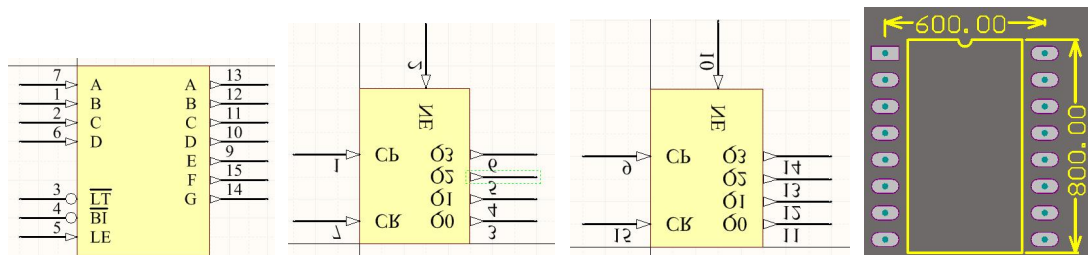


图 2-1-18 自制元件 4518、4511 和封装 DIP16

2. 元器件参数清单列表

表 2-1-9 元器件参数清单列表

Num	Designator	Comment	Component	LIB	Footprint
1	J4-J5		Header 2	Miscellaneous Connectors	HDR1X2
2	R1-R3	1k/4.7k	RES 2	Miscellaneous Devices	AXIAL-0.4
3	SR		SW-PB	Miscellaneous Devices	WD4
4	U2,U3	CD4511	4511	自制集成库	DIP-16
5	U1	CD4518	4518	自制集成库	DIP-16
6	DS1,DS2	数码管	Dpy Blue-CC	Miscellaneous Devices	A

3. 步骤

- (1) 创建文件夹 D:\考生序号。
- (2) 创建项目 考生序号.PrjPCB。
- (3) 创建原理图 test.SchDoc, 采用A4图纸, 捕捉栅格10, 可视栅格为10, 电气栅格4。
- (4) 创建原理图库文件 test.schlib新建原理图元件。
- (5) 创建封装库文件 test.pclib新建封装元件, 并生成集成库。
- (6) 按照考题所提供的元件列表与电路图完成原理图。
- (7) 对原理图运行电气规则检查, 并排除错误。
- (8) 创建PCB, test.PcbDoc, 大小为3200mil*2400mil。
- (9) 将原理图元件导入到PCB中。
- (10) 设置布线设计规则, PCB为双面板, 安全间距为10mil; 要求布线宽度VCC为25~35mil, 典型值30mil, GND为35~45mil, 典型值40mil, 其他为15~20mil, 典型值20mil。
- (11) 设置PCB左下角为原点, 在PCB两角设计安装定位孔4个, 孔内径100mil, 孔中心距离板边沿150mil。
- (12) 按照IPC标准和实用性原则, 对PCB进行布局、布线。
- (13) 对焊盘补泪滴, 整理丝印标识, 并在PCB上标注年月日和考生号。

(14) 对PCB进行DRC校验修正错误。

(15) 生成BOM文件，格式为XLS或PDF。

4. 工艺要求

(1) 元件布局应模块化，方便安装、调试，布线规范。

(2) PCB 应满足电子产品的工艺设计，具有可测试性、可生产性和可维护性。

(3) PCB 上元器件的选用应保证封装与元器件实物外形轮廓、引脚间距、通孔直径等相符。

(4) 器件之间的最小间距应满足基本间距要求。

二、实施条件

台式电脑（2G以上内存，200G以上硬盘，windowXP以上系统）一台；Altium Designer2016 版本及以上应用软件平台。

三、考核时量

考试时间：120分钟。

四、评分标准（见表2-1-2）

19. 试题编号: H2-7 逻辑笔电路 PCB 版图设计

一、任务描述

根据产品原理图参考资料和所给出的技术参数、工作环境和适用范围等指标,按照 PCB 布局、布线的基本原则,合理的设计出 PCB 图。

1. 电路原理图和元器件资料

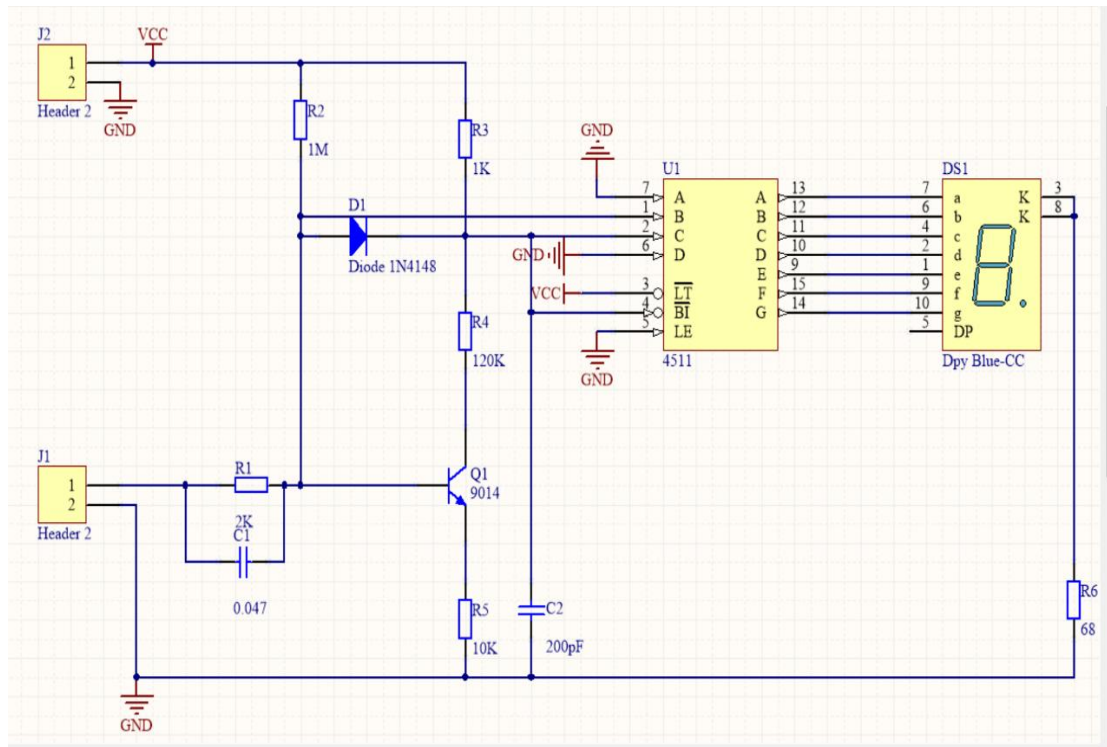


图 2-1-19 原理图

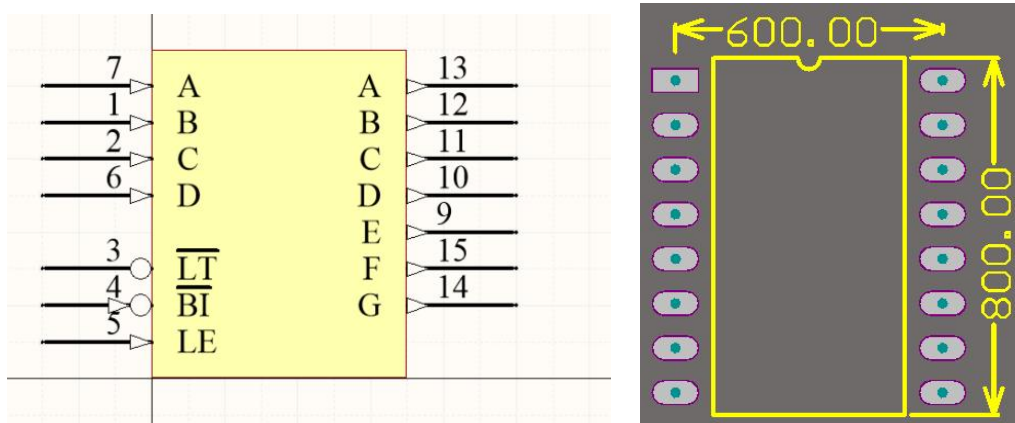


图2-1-20 自制元件4511及封装DIP16

2. 元器件参数清单列表

表 2-1-10 元器件参数清单列表

Num	Designator	Comment	Component	LIB	Footprint
1	J1, J2		Header 2	Miscellaneous Connectors	HDR1X2
2	C1, C2	200pF	Cap	Miscellaneous Devices	RED-0.3
3	R1-R6	2K, 1M, 1K, 12 0K, 10K, 68	RES2	Miscellaneous Devices	AXIAL-0.4
4	D1	1N4148	Diode 1N4148	Miscellaneous Devices	DO-41
5	Q1		2N3904	Miscellaneous Devices	TO-92A
6	U1		4511	自制集成库	DIP-16
7	DS1		Dpy Blue-CC	Miscellaneous Devices	A

3. 步骤

- (1) 创建文件夹 D:\考生序号。
- (2) 创建项目 考生序号.PrjPCB。
- (3) 创建原理图 test.SchDoc, 采用A4图纸, 捕捉栅格10, 可视栅格为10, 电气栅格4。
- (4) 创建原理图库文件 test.schlib新建原理图元件4511。
- (5) 创建封装库文件 test.pclib新建封装元件, 并生成集成库。
- (6) 按照考题所提供的元件列表与电路图完成原理图。
- (7) 对原理图运行电气规则检查, 并排除错误。
- (8) 创建PCB, test.PcbDoc, 大小为3500mil*2700mil。
- (9) 将原理图元件导入到PCB中。
- (10) 设置布线设计规则, PCB为双面板, 安全间距为10mil; 要求布线宽度VCC为25~35mil, 典型值30mil, GND为35~45mil, 典型值40mil, 其他为15~25mil, 典型值20mil。

(11) 设置PCB左下角为原点，在PCB两角设计安装定位孔4个，孔内径100mil，孔中心距离板边沿150mil。

(12) 按照IPC标准和实用性原则，对PCB进行布局、布线。

(13) 对焊盘补泪滴，整理丝印标识，并在PCB上标注年月日和考生号。

(14) 对PCB进行DRC校验修正错误。

(15) 生成BOM文件，格式为XLS或PDF。

4. 工艺要求

(1) 元件布局应模块化，方便安装、调试，布线规范。

(2) PCB应满足电子产品的工艺设计，具有可测试性、可生产性和可维护性。

(3) PCB上元器件的选用应保证封装与元器件实物外形轮廓、引脚间距、通孔直径等相符。

(4) 器件之间的最小间距应满足基本间距要求。

二、实施条件

台式电脑（2G以上内存，200G以上硬盘，windowXP以上系统）一台；Altium Designer2016 版本及以上应用软件平台。

三、考核时量

调试时间：120分钟。

四、评分标准（见表2-1-2）

20. 试题编号：H2-8 直流稳压电源PCB版图设计

一、任务描述

根据产品原理图参考资料和所给出的技术参数、工作环境和适用范围等指标，按照PCB布局、布线的基本原则，合理的设计出PCB图。

1. 电路原理图和元器件资料

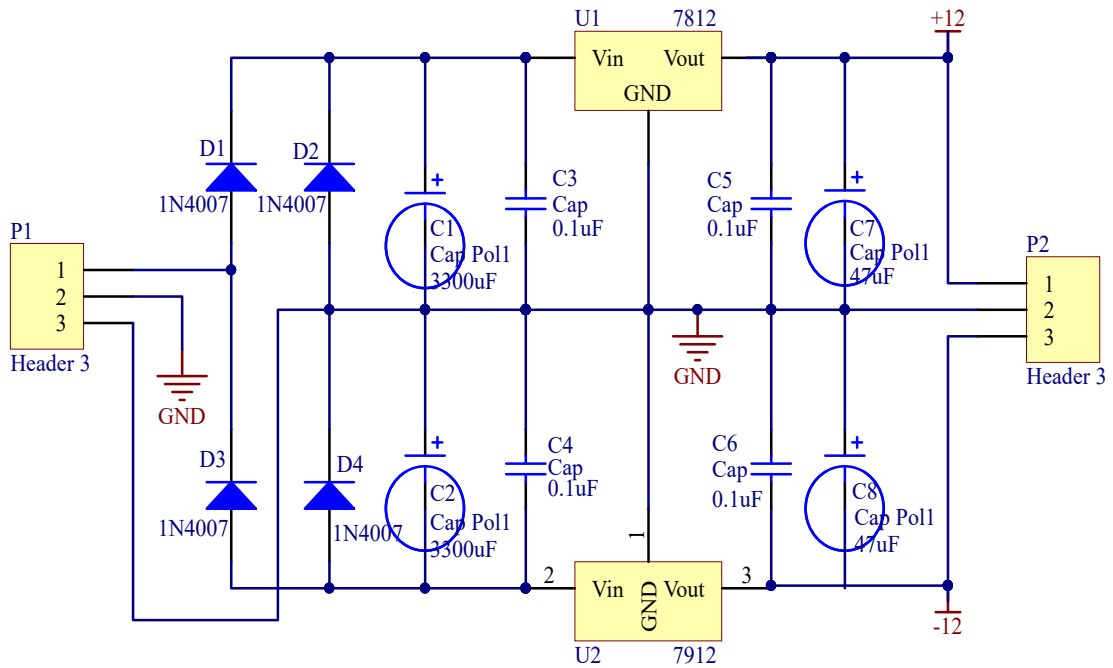


图 2-1-21 电源电路原理图

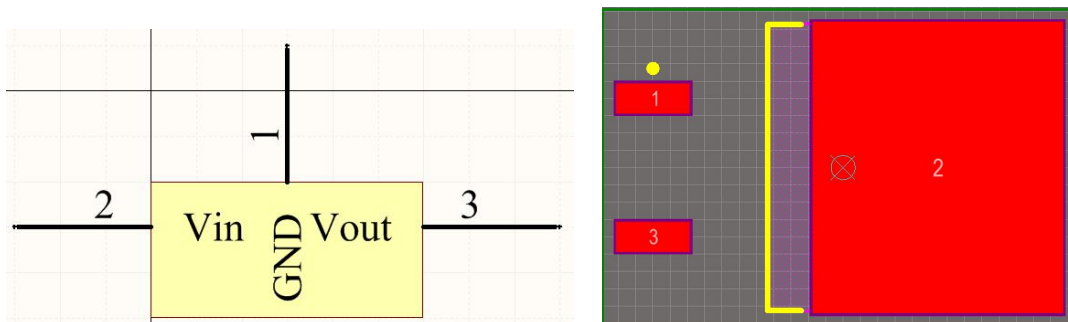


图 2-1-22 自制元件 7912

2. 元器件参数清单列表

表 2-1-11 元器件参数清单列表

Num	Designator	Comment	Component	LIB	Footprint
-----	------------	---------	-----------	-----	-----------

1	P1, P2	ACIN12 OUT	Header 3	Miscellaneous Connectors	POWER SOCK3
2	D1-D4	1n4007	Diode 1N4007	Miscellaneous Devices	DO-04
3	C1, C2	3300uF	Cap Pol1	Miscellaneous Devices	RB7.6-15
4	C7, C8	47uF	Cap Pol1	Miscellaneous Devices	RB7.6-15
5	C3, C4, C5, C6	0.1uF	Cap	Miscellaneous Devices	RAD-0.3
6	U1	7812	Volt Reg	Miscellaneous Devices	LM78XX
7	U2	7912	自制集成库		D2PAK-L

3. 步骤

- (1) 创建文件夹 D:\考生序号。
- (2) 创建项目 考生序号.PrjPCB。
- (3) 创建原理图 test.SchDoc, 采用A4图纸, 捕捉栅格10, 可视栅格为10, 电气栅格4。
- (4) 创建原理图库文件 test.schlib新建原理图元件。
- (5) 创建封装库文件 test.pclib新建封装元件, 并生成集成库。
- (6) 按照考题所提供的元件列表与电路图完成原理图。
- (7) 对原理图运行电气规则检查, 并排除错误。
- (8) 创建PCB, test.PcbDoc, 大小为3000mil*2000mil。
- (9) 将原理图元件导入到PCB中。
- (10) 设置布线设计规则, PCB为双面板, 安全间距为10mil; 要求布线宽度+12V, -12V为25~35mil, 典型值30mil, GND为35~45mil, 典型值40mil, 其他为15~25mil, 典型值20mil。
- (11) 设置PCB左下角为原点, 在PCB两角设计安装定位孔4个, 孔内径100mil, 孔中心距离板边沿150mil。
- (12) 按照IPC标准和实用性原则, 对PCB进行布局、布线。
- (13) 对焊盘补泪滴, 整理丝印标识, 并在PCB上标注年月日和考生号。
- (14) 对PCB进行DRC校验修正错误。

(15) 生成BOM文件，格式为XLS或PDF。

4. 工艺要求

(1) 元件布局应模块化，方便安装、调试，布线规范。

(2) PCB 应满足电子产品的工艺设计，具有可测试性、可生产性和可维护性。

(3) PCB 上元器件的选用应保证封装与元器件实物外形轮廓、引脚间距、通孔直径等相符。

(4) 器件之间的最小间距应满足基本间距要求。

二、实施条件

台式电脑（2G以上内存，200G以上硬盘，windowXP以上系统）一台；Altium Designer2016 版本及以上应用软件平台。

三、考核时量

考试时间：120分钟。

四、评分标准（见表2-1-2）

模块二 小型电子产品开发

项目1 单片机技术应用

21. 试题编号: H3-1 基于单片机的雨水检测报警装置设计与制作

一、任务描述

一、任务描述

某企业承担了雨水检测报警装置的开发任务，装置原理如下图所示，没有雨水时，雨水检测模块的DO口输出高电平；当雨水传感器检测到雨水时，雨水检测模块的DO口输出低电平。装置功能设计要求如下：当雨水传感器检测到雨水时，开启声光报警（LED1亮、蜂鸣器发声）；没有雨水时，声光报警停止。

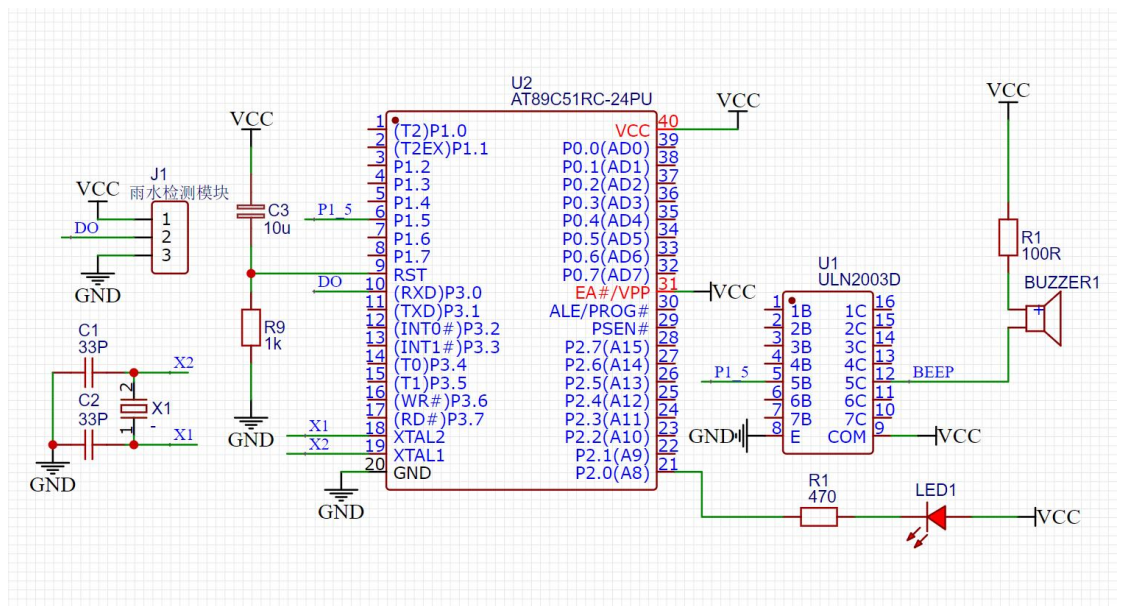


图 2-2-1 硬件参考图

1. 硬件设计与仿真

(1) 按照硬件参考图在Proteus软件中搭建仿真电路（雨量检测模块用按钮来替代）；

(2) 按照任务要求，在仿真软件对LED的电流和正向压降进行测量（在答题纸上作答）；

(3) 把仿真文件放入本人准考证号为名的文件夹中。

2. 软件程序流程设计（在答题纸上作答）

画出程序流程图。

3. 软件编写与调试（提交电子文档）

（1）在提供的计算机的E盘上，以本人准考证号为名新建一个文件夹，并在此文件夹中建立以准考证号为名的项目文件，开始进行软件设计；

（2）程序编写完毕后，生成HEX或BIN文件，并通过在线编程写入单片机；

（3）实现软硬件调试。

4. 产品展示与成果上交

产品完成后，展示产品功能，并按要求上交产品、试卷及软件编写与调试过程产生的所有文件。

二、实施条件

直流稳压电源：一台；数字万用表：一块；台式电脑：一台；单片机实验开发板：一套；测试导线若干。

1、考试用单片机为 STC89C52/AT89S52，下载软件为progispl.72\STC_ISP_V480；

2、考场提供Keil uVision4\Keil uVision5二款单片机开发软件；

3、单片机学习开发板所需电源为5V直流电压，单片机小系统供电可用下载器提供的5V USB电源。外围接口电路的电源根据电路电压和功率，可选用考场提供的可调直流稳压电源或单片机学习开发板上提供的5V电源。

三、考核时量

考试时间：120分钟

四、评分标准（见表2-2-1）

表 2-2-1 单片机控制系统的设计与制作评分细则

考核内容	考核点	配分	评分细则	备注
职业素养 操作规范 (20分)	工作前准备	10	做好装配前准备。不进行清点电路图、仪表、工具、材料等操作扣5分，摆放不整齐扣2分。	出现明显失误造成
	职业素养 6S考核	10	测试过程仪表、导线摆放凌乱，测试结束后工位清理不整齐、不整洁扣5分/次；未遵守安全规则，扣5分。	

软件使用 (30分)	仿真软件 使用	10	按要求搭建硬件仿真电路每错、漏一处扣2分。	元件 或仪 表、设 备损 坏等 安全 事故 或严 重违 反考 场记 录,造 成恶 劣影 响的 本大 项记0 分。
		10	按要求使用正确的仪表对测量点进行测量每错误1处扣2分。	
	开发环境 使用	10	能利用 Keil 编程环境建立工程和程序文件、设置编程环境,编译调试程序,每错1处扣2分。	
作品 (50分)	仿真参数 测量	5	无测量结果扣5分。	
	流程图	5	无软件流程图扣5分,软件流程图每缺1部分扣2分。	
	程序清单	10	无程序清单扣10分,程序编辑不规范扣1-5分。	
	测试报告	5	无测试报告扣5分,测试报告错、漏一处扣2分。	
	功能指标	25	不能实现设计要求功能扣1-25分。	
时间要求		时间120分钟,延时1分钟扣5分。		
总分				

22. 试题编号：H3-2 基于单片机的彩灯装置的设计与制作1

一、任务描述

某企业承担了彩灯装置的开发任务，功能要求如下：按下S1键8只LED小灯以1Hz频率闪烁，按下S2键8只灯奇偶交替点亮，间隔0.5S，按下S3键，L1-L4与L5-L8灯交替点亮，间隔0.5s，按下S4键熄灭所有灯。请考生按下列要求完成任务。

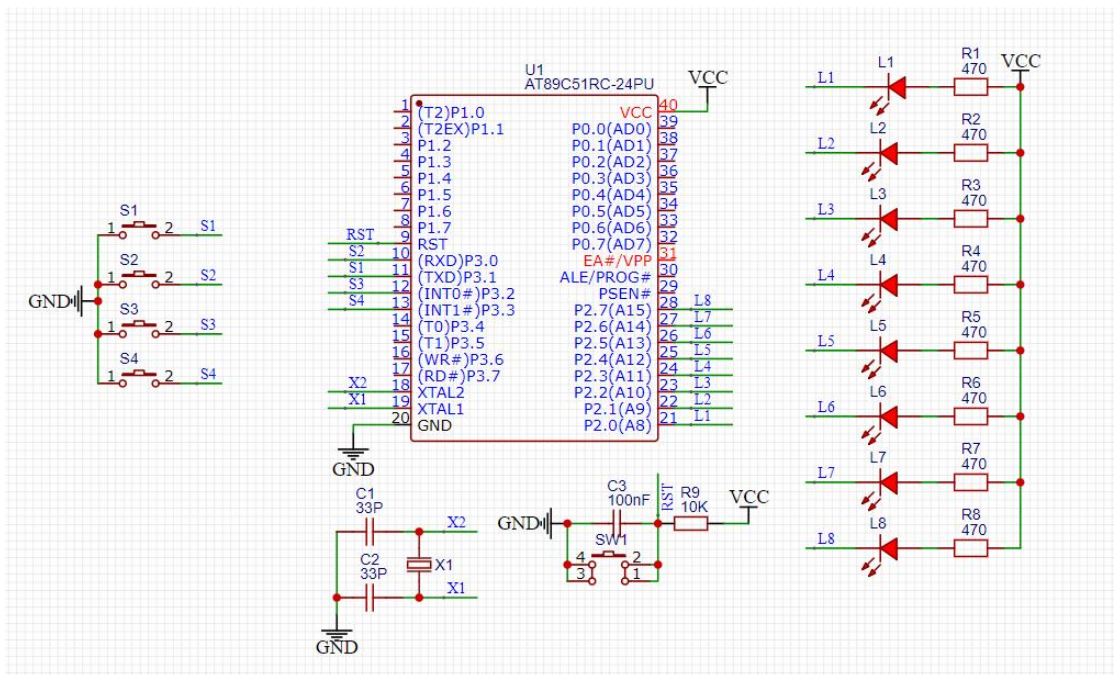


图 2-2-2 硬件参考图

1. 硬件设计与仿真

(1) 按照硬件参考图在Proteus软件中搭建仿真电路；

(2) 按照任务要求，在仿真软件上对L1的正极的电压变化情况进行测量，并记录其最高电压、最低电压以及频率（在答题纸上作答）；

(3) 把仿真文件放入本人准考证号为名的文件夹中。

2. 软件程序流程设计（在答题纸上作答）

画出程序流程图。

3. 软件编写与调试（提交电子文档）

(1) 在提供的计算机的 E 盘上，以本人准考证号为名新建一个文件夹，并在此文件夹中建立以准考证号为名的项目文件，开始进行软件设计；

(2) 程序编写完毕后，生成 HEX 或 BIN 文件，并通过在线编程写入单片机；

(3) 实现软硬件调试。

4. 产品展示与成果上交

产品完成后，展示产品功能，并按要求上交产品、试卷及软件编写与调试过程产生的所有文件。

二、实施条件

直流稳压电源：一台；数字万用表：一块；台式电脑：一台；单片机实验开发板：一套；测试导线若干。

1、考试用单片机为 STC89C52/AT89S52，下载软件为progisp1.72\STC_ISP_V480；

2、考场提供Keil uVision4\Keil uVision5二款单片机开发软件；

3、单片机学习开发板所需电源为5V直流电压，单片机小系统供电可用下载器提供的5V USB电源。外围接口电路的电源根据电路电压和功率，可选用考场提供的可调直流稳压电源或单片机学习开发板上提供的5V电源。

三、考核时量

考试时间：120 分钟

四、评分标准（见表2-2-1）

23.试题编号：H3-3 基于单片机的彩灯装置的设计与制作2

一、任务描述

某企业承担了彩灯装置的开发任务，功能要求如下：按下S1键D1~D4 点亮，D5~D8 熄灭；按下 S2 键D1~D4 熄灭， D5~D8 点亮；按下 S3 键 D1~D8 全亮；按下S4键D1~D8 全灭。请考生按下列要求完成任务。

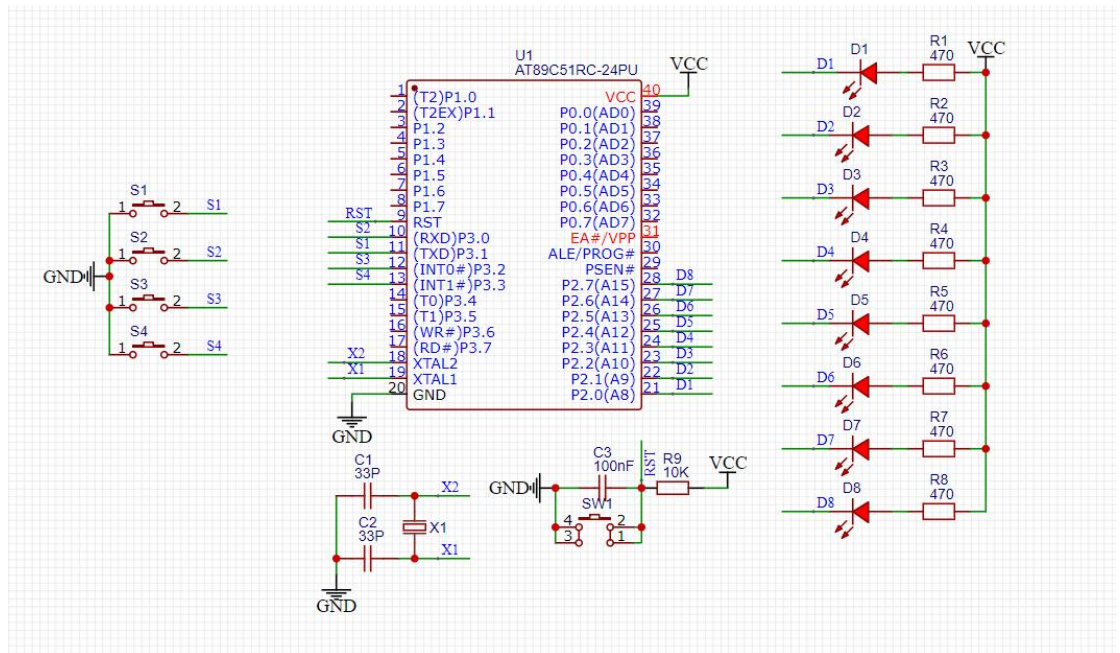


图 2-2-3 硬件参考图

1. 硬件设计与仿真

(1) 按照硬件参考图在Proteus软件中搭建仿真电路；

(2) 按照任务要求，在仿真软件上对L1的正极的电压变化情况进行测量，并记录其最高电压、最低电压以及频率（在答题纸上作答）；

(3) 把仿真文件放入本人准考证号为名的文件夹中。

2. 软件程序流程设计（在答题纸上作答）

画出程序流程图。

4. 软件编写与调试（提交电子文档）

(1) 在提供的计算机的 E 盘上，以本人准考证号为名新建一个文件夹，并在此文件夹中建立以准考证号为名的项目文件，开始进行软件设计；

(2) 程序编写完毕后，生成 HEX 或 BIN 文件，并通过在线编程写入单片机；

(3) 实现软硬件调试。

4. 产品展示与成果上交

产品完成后，展示产品功能，并按要求上交产品、试卷及软件编写与调试过程产生的所有文件。

二、实施条件

直流稳压电源：一台；数字万用表：一块；台式电脑：一台；单片机实验开发板：一套；测试导线若干。

1、考试用单片机为 STC89C52/AT89S52，下载软件为progisp1.72\STC_ISP_V480；

2、考场提供Keil uVision4\Keil uVision5二款单片机开发软件；

3、单片机学习开发板所需电源为5V直流电压，单片机小系统供电可用下载器提供的5V USB电源。外围接口电路的电源根据电路电压和功率，可选用考场提供的可调直流稳压电源或单片机学习开发板上提供的5V电源。

三、考核时量

考试时间：120 分钟

四、评分标准（见表2-2-1）

24. 试题编号：H3-4 基于单片机的电气控制系统的设计与制作

一、任务描述

某企业承担电气控制系统的设计与制作任务，需要使用单片机实现如下功能：当按下S1键时计数值加1，计数值为9时加操作无效；按下S2键时计数值减1，计数值为0时减操作无效；计数结果显示在数码管上。

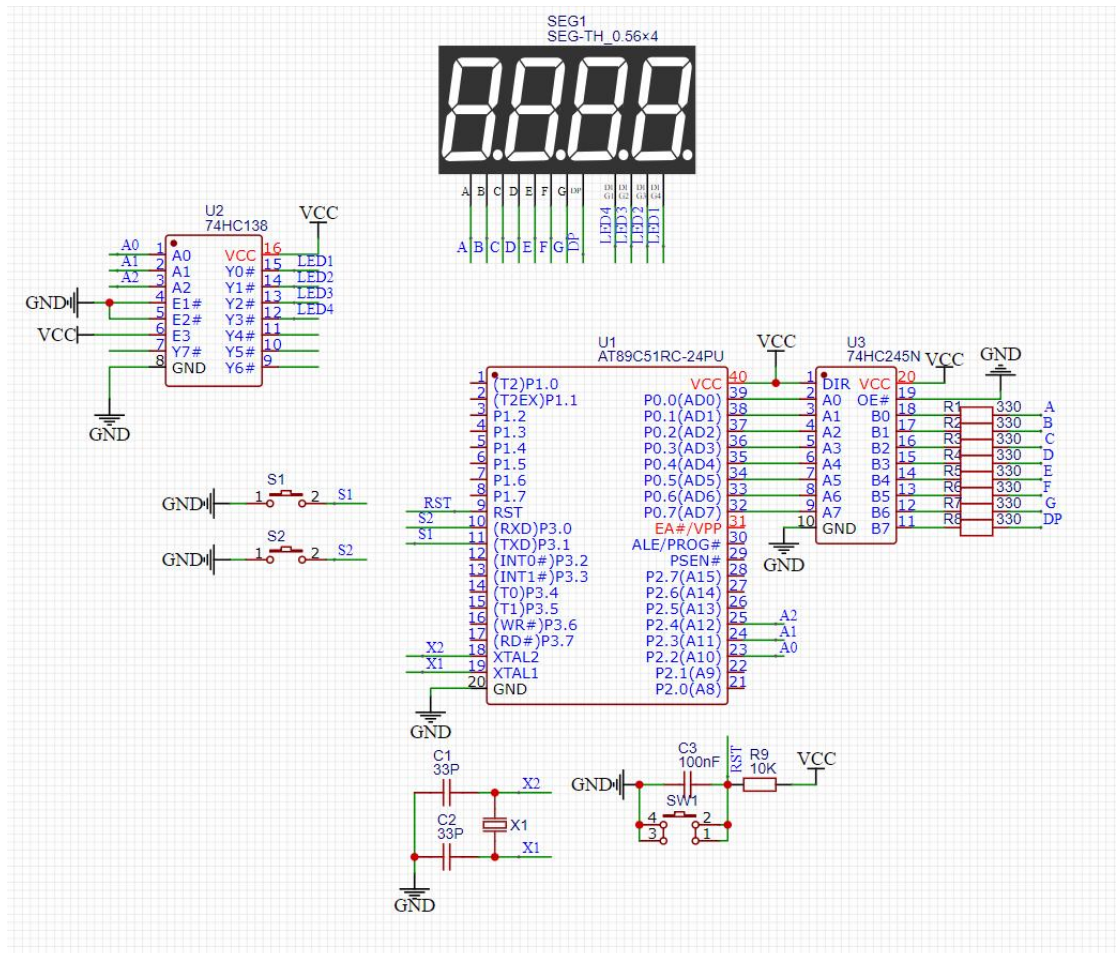


图 2-2-4 硬件参考图

1. 硬件设计与仿真

- (1) 按照硬件参考图在Proteus软件中搭建仿真电路。
- (2) 按照任务要求，在仿真软件上对数码管在显示不同数字时的公共端电流进行测量（在答题纸上作答）。
- (3) 把仿真文件放入本人准考证号为名的文件夹中。

2. 软件程序流程设计（在答题纸上作答）

画出程序流程图：

3. 软件编写与调试（提交电子文档）

(1) 在提供的计算机的E盘上，以本人准考证号为名新建一个文件夹，并在此文件夹中建立以准考证号为名的项目文件，开始进行软件设计；

(2) 程序编写完毕后，生成HEX或BIN文件，并通过在线编程写入单片机；

(3) 实现软硬件调试。

4. 产品展示与成果上交

产品完成后，展示产品功能，并按要求上交产品、试卷及软件编写与调试过程产生的所有文件。

二、实施条件

直流稳压电源：一台；数字万用表：一块；台式电脑：一台；实验板：一套；测试导线若干。直流稳压电源：一台；数字万用表：一块；台式电脑：一台；单片机实验开发板：一套；测试导线若干。

1、考试用单片机为STC89C52/AT89S52，下载软件为progisp1.72\STC_ISP_V480；

2、Keil uVision4\Keil uVision5二款单片机开发软件；

3、单片机学习开发板所需电源为5V直流电压，单片机小系统供电可用下载器提供的5V USB电源。外围接口电路的电源根据电路电压和功率，可选用考场提供的可调直流稳压电源或单片机学习开发板上提供的5V电源。

三、考核时量

考试时间：120分钟

四、评分标准（见表2-2-1）

25. 试题编号：H3-5 基于单片机的汽车报警装置的设计与制作1

一、任务描述

一、任务描述

某企业承担用单片机实现汽车运行振动报警装置的设计与制作任务，装置原理如下图所示，没有振动时，振动检测模块 DO 口输出高电平，当检测到振动时，模块 DO 输出低电平。装置功能设计要求如下：检测到振动时，指示灯 LED1 点亮，蜂鸣器报警开启；振动停止时，指示灯 LED1 熄灭，蜂鸣器报警停止。请考生按下列要求完成任务。

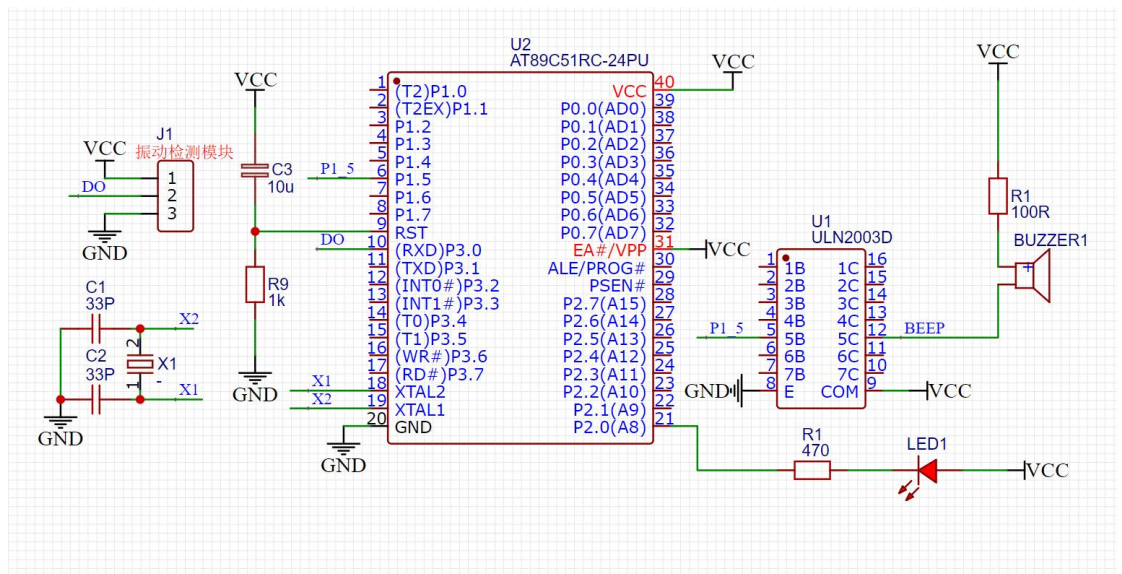


图 2-2-5 硬件参考图

1. 硬件设计与仿真

(1) 按照硬件参考图在Proteus软件中搭建仿真电路（雨量检测模块用按钮来替代）；

(2) 按照任务要求，在仿真软件对LED的电流和正向压降进行测量（在答题纸上作答）；

(3) 把仿真文件放入本人准考证号为名的文件夹中。

2. 软件程序流程设计（在答题纸上作答）

画出程序流程图。

3. 软件编写与调试（提交电子文档）

(1) 在提供的计算机的E盘上，以本人准考证号为名新建一个文件夹，并在此文件夹中建立以准考证号为名的项目文件，开始进行软件设计；

(2) 程序编写完毕后，生成HEX或BIN文件，并通过在线编程写入单片机；

(3) 实现软硬件调试。

4. 产品展示与成果上交

产品完成后，展示产品功能，并按要求上交产品、试卷及软件编写与调试过程产生的所有文件。

二、实施条件

直流稳压电源：一台；数字万用表：一块；台式电脑：一台；单片机实验开发板：一套；测试导线若干。

1、考试用单片机为STC89C52/AT89S52，下载软件为progisp1.72\STC_ISP_V480；

2、考场提供Keil uVision4\Keil uVision5二款单片机开发软件；

3、单片机学习开发板所需电源为5V直流电压，单片机小系统供电可用下载器提供的5V USB电源。外围接口电路的电源根据电路电压和功率，可选用考场提供的可调直流稳压电源或单片机学习开发板上提供的5V电源。

三、考核时量

考试时间：120分钟

四、评分标准（见表2-2-1）

26.试题编号：H3-6 基于单片机的噪音检测装置的设计与制作

一、任务描述

一、任务描述

某企业承担了为环保部门开发设计噪音检测装置的任务，装置原理如下图1所示，声音检测模块在环境声音正常情况下D0口输出高电平，当外界环境声音强度超标，模块D0输出低电平。装置功能设计要求如下：当外界环境声音强度超标时，开启声光报警（LED1亮、蜂鸣器发声）；当外界环境声音强度恢复正常时声光报警停止。请考生按下列要求完成任务。

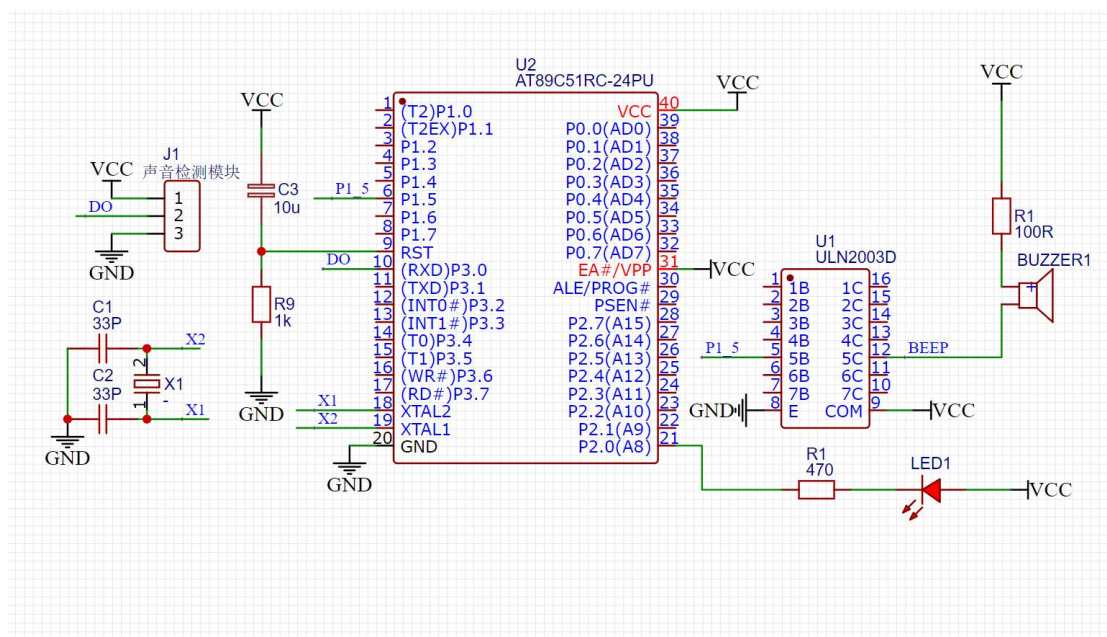


图 2-2-6 硬件参考图

1. 硬件设计与仿真

- (1)按照硬件参考图在Proteus软件中搭建仿真电路(雨量检测模块用按钮来替代)；
- (2)按照任务要求，在仿真软件对LED的电流和正向压降进行测量(在答题纸上作答)；
- (3)把仿真文件放入本人准考证号为名的文件夹中。

2. 软件程序流程设计(在答题纸上作答)

画出程序流程图。

3. 软件编写与调试(提交电子文档)

- (1)在提供的计算机的E盘上，以本人准考证号为名新建一个文件夹，并在此文件

夹中建立以准考证号为名的项目文件，开始进行软件设计；

(2) 程序编写完毕后，生成HEX或BIN文件，并通过在线编程写入单片机；

(3) 实现软硬件调试。

4. 产品展示与成果上交

产品完成后，展示产品功能，并按要求上交产品、试卷及软件编写与调试过程产生的所有文件。

二、实施条件

直流稳压电源：一台；数字万用表：一块；台式电脑：一台；单片机实验开发板：一套；测试导线若干。

1、考试用单片机为STC89C52/AT89S52，下载软件为progisp1.72\STC_ISP_V480；

2、考场提供Keil uVision4\Keil uVision5二款单片机开发软件；

3、单片机学习开发板所需电源为5V直流电压，单片机小系统供电可用下载器提供的5V USB电源。外围接口电路的电源根据电路电压和功率，可选用考场提供的可调直流稳压电源或单片机学习开发板上提供的5V电源。

三、考核时量

考试时间：120分钟

四、评分标准（见表2-2-1）

27. 试题编号：H3-7 基于单片机的水位控制装置的设计与制作

一、任务描述

某企业承担用单片机实现水位自动控制装置的设计与制作任务，装置原理如下图所示，功能设计要求如下：S1、S2 键分别模拟水位的上限和下限位置，当S1键按下时，表示水位已达下限位置，电动M1自动启动；当 S2 键按下时，表示水位已达上限位置，电动M1自动停止。请考生按下列要求完成任务

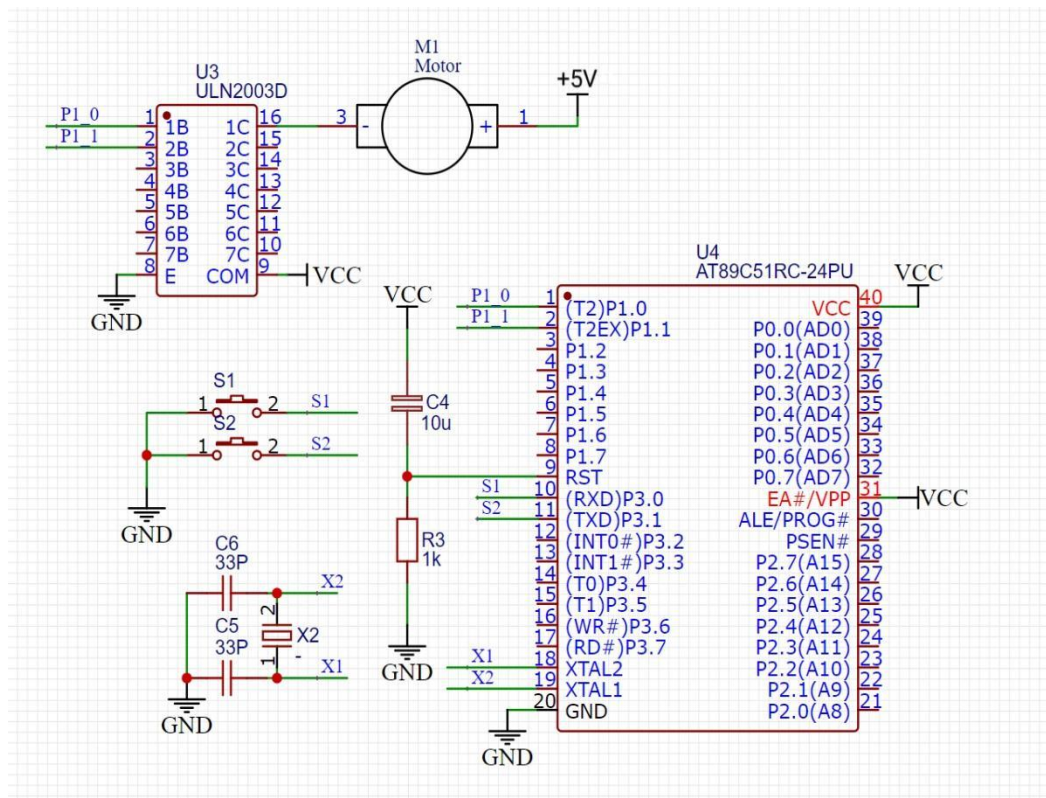


图 2-2-7 硬件参考图

1. 硬件设计与仿真

- (1) 按照硬件参考图在Proteus软件中搭建仿真电路。
- (2) 按照任务要求，在仿真软件上电机的运行电流大小和方向进行测量（在答题纸上作答）。

(3) 把仿真文件放入本人准考证号为名的文件夹中。

2. 软件程序流程设计（在答题纸上作答）

画出程序流程图。

3. 软件编写与调试（提交电子文档）

(1) 在提供的计算机的E盘上，以本人准考证号为名新建一个文件夹，并在此文件夹中建立以准考证号为名的项目文件，开始进行软件设计；

(2) 程序编写完毕后，生成HEX或BIN文件，并通过在线编程写入单片机；

(3) 实现软硬件调试。

4. 产品展示与成果上交

产品完成后，展示产品功能，并按要求上交产品、试卷及软件编写与调试过程产生的所有文件。

二、实施条件

直流稳压电源：一台；数字万用表：一块；台式电脑：一台；单片机实验开发板：一套；测试导线若干。

1、考试用单片机为STC89C52/AT89S52，下载软件为progispl.72\STC_ISP_V480；

2、考场提供Keil uVision4\Keil uVision5二款单片机开发软件；

3、单片机学习开发板所需电源为5V直流电压，单片机小系统供电可用下载器提供的5V USB电源。外围接口电路的电源根据电路电压和功率，可选用考场提供的可调直流稳压电源或单片机学习开发板上提供的5V电源。

三、考核时量

考试时间：120分钟

四、评分标准（见表2-2-1）

28.试题编号：H3-8 基于单片机的自动计数系统的设计与制作

一、任务描述

某企业承担生产线货物自动计数系统的电气控制系统的设计与制作任务，参考电路如图1所示。当自动检测开关S1检测到有工件通过时，马上闭合，然后断开，请利用这一特点实现自动流水线货物（S1接通次数）计数（0—9）设计，并用数码管显示计数量。

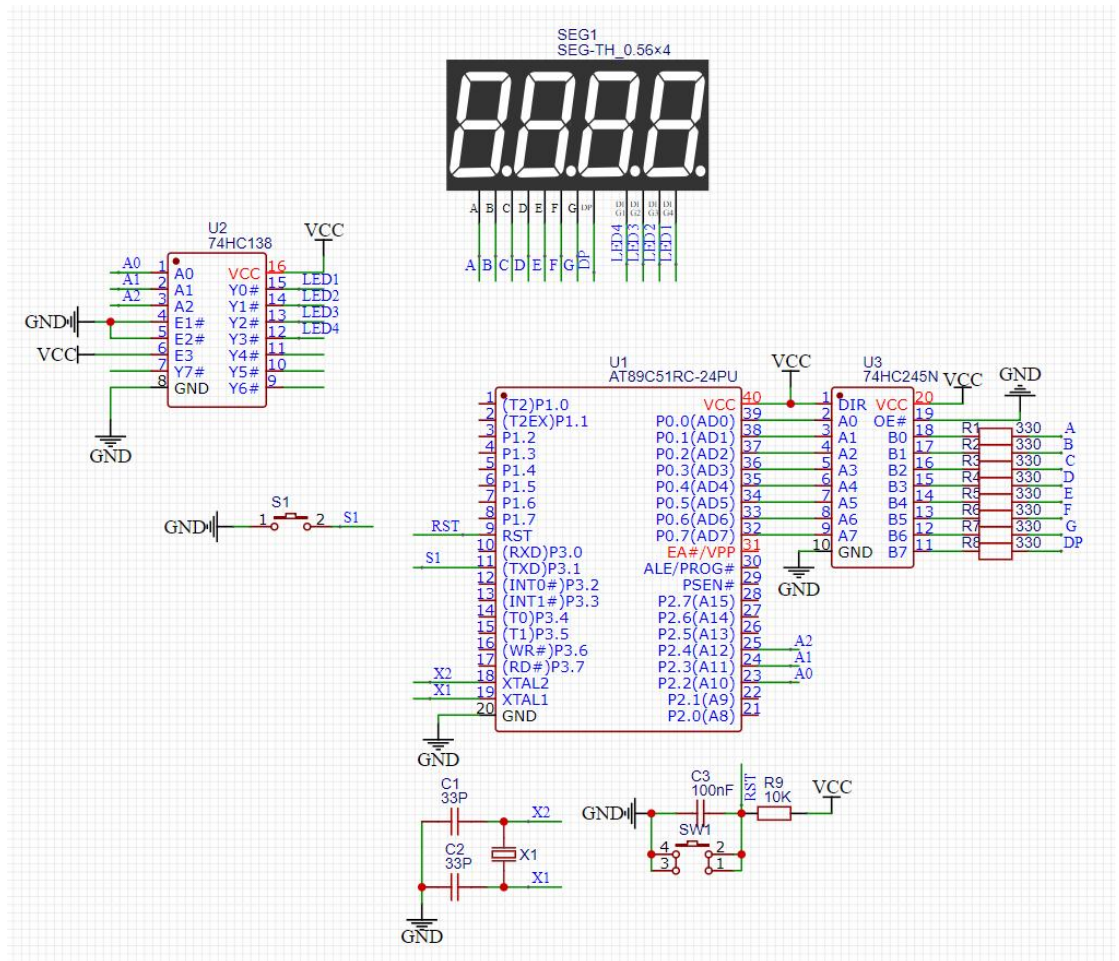


图 2-2-8 硬件参考电路

说明：下列要求在答题纸上作答的项目，在试卷上作答无效

1. 硬件设计与仿真

- (1) 按照硬件参考图在Proteus软件中搭建仿真电路。
- (2) 按照任务要求，在仿真软件上对数码管在显示不同数字时的公共端电流进行测量（在答题纸上作答）。
- (3) 把仿真文件放入本人准考证号为名的文件夹中。

2. 软件程序流程设计（在答题纸上作答）画出程序流程图。

3. 软件编写与调试（提交电子文档）

（1）在提供的计算机的E盘上，以本人准考证号为名新建一个文件夹，并在此文件夹中建立以准考证号为名的项目文件，开始进行软件设计；

（2）程序编写完毕后，生成HEX或BIN文件，并通过在线编程写入单片机；

（3）实现软硬件调试。

4. 产品展示与成果上交

产品完成后，展示产品功能，并按要求上交产品、试卷及软件编写与调试过程产生的所有文件。

二、实施条件

直流稳压电源：一台；数字万用表：一块；台式电脑：一台；单片机实验开发板：一套；测试导线若干。

1、考试用单片机为STC89C52/AT89S52，下载软件为progisp1.72\STC_ISP_V480；

2、考场提供Keil uVision4\Keil uVision5二款单片机开发软件；

3、单片机学习开发板所需电源为5V直流电压，单片机小系统供电可用下载器提供的5V USB电源。外围接口电路的电源根据电路电压和功率，可选用考场提供的可调直流稳压电源或单片机学习开发板上提供的5V电源。

三、考核时量

考试时间：120分钟

四、评分标准（见表2-2-1）

29.试题编号：H3-9 基于单片机的汽车检测装置的设计与制作2

一、任务描述

某企业承担用单片机实现汽车运行振动检测装置的设计与制作任务，装置原理如下图1所示，没有振动时，振动检测模块 DO 口输出高电平，当检测到振动时，模块 DO 输出低电平。装置功能设计要求如下：检测到振动时，绿色指示灯LED2点亮，红色指示灯LED1熄灭；振动停止时，红色指示灯LED1点亮，绿色指示灯LED2熄灭；。请考生按下列要求完成任务。

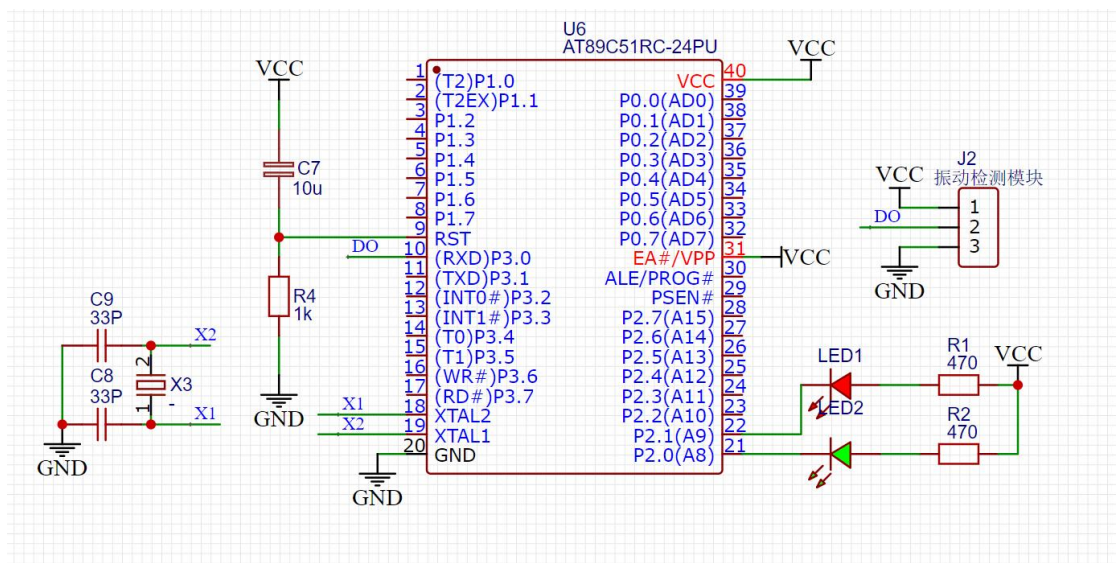


图 2-2-9 硬件参考图

说明：下列要求在答题纸上作答的项目，在试卷上作答无效。

1. 硬件设计与仿真

- (1) 按照硬件参考图在Proteus软件中搭建仿真电路(噪音检测装置用按钮替代)。
- (2) 按照任务要求，在仿真软件上对LED1的电流和正向压降进行测量（在答题纸上作答）。
- (3) 把仿真文件放入本人准考证号为名的文件夹中。

2. 软件程序流程设计（在答题纸上作答）

画出程序流程图。

3. 软件编写与调试（提交电子文档）

（1）在提供的计算机的E盘上，以本人准考证号为名新建一个文件夹，并在此文件夹中建立以准考证号为名的项目文件，开始进行软件设计；

（2）程序编写完毕后，生成HEX或BIN文件，并通过在线编程写入单片机；

（3）实现软硬件调试。

4. 产品展示与成果上交

产品完成后，展示产品功能，并按要求上交产品、试卷及软件编写与调试过程产生的所有文件。

二、实施条件

直流稳压电源：一台；数字万用表：一块；台式电脑：一台；单片机实验开发板：一套；测试导线若干。

1、考试用单片机为STC89C52/AT89S52，下载软件为progispl1.72\STC_ISP_V480；

2、考场提供Keil uVision2\Keil uVision4二款单片机开发软件；

3、单片机学习开发板所需电源为5V直流电压，单片机小系统供电可用下载器提供的5V USB电源。外围接口电路的电源根据电路电压和功率，可选用考场提供的可调直流稳压电源或单片机学习开发板上提供的5V电源。

三、考核时量

考试时间：120分钟

四、评分标准（见表2-2-1）

30.试题编号：H3-10 基于单片机的自动升降装置的设计与制作

一、任务描述

一、任务描述

某企业承担自动升降装置的设计与制作任务，装置原理如下图1所示，功能设计要求如下：当S1键按下时，步进电机正转，装置实现上升功能；当S2键按下时，步进电机反转，装置实现下降功能；当S3键按下时，步进电机停止。请考生按下列要求完成任务。

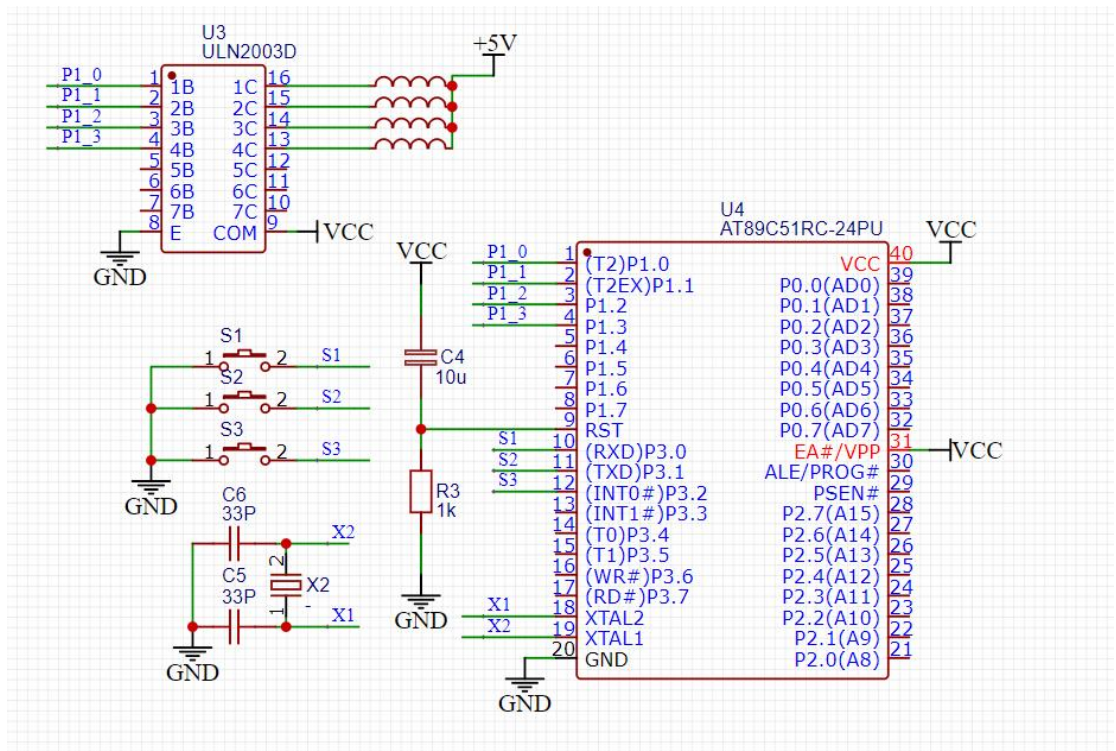


图 2-2-10 硬件参考图

说明：下列要求在答题纸上作答的项目，在试卷上作答无效。

1. 硬件设计与制作

(1) 按照硬件参考图在Proteus软件中搭建仿真电路。

(2) 按照任务要求，在仿真软件上电机的运行电流大小和方向进行测量（在答题纸上作答）。

(3) 把仿真文件放入本人准考证号为名的文件夹中。

2. 软件程序流程设计（在答题纸上作答）

画出程序流程图。

3. 软件编写与调试（提交电子文档）

(1) 在提供的计算机的E盘上，以本人准考证号为名新建一个文件夹，并在此文件夹中建立以准考证号为名的项目文件，开始进行软件设计；

(2) 程序编写完毕后，生成HEX或BIN文件，并通过在线编程写入单片机；

(3) 实现软硬件调试。

4. 产品展示与成果上交

产品完成后，展示产品功能，并按要求上交产品、试卷及软件编写与调试过程产生的所有文件。

二、实施条件

直流稳压电源：一台；数字万用表：一块；台式电脑：一台；单片机实验开发板：一套；测试导线若干。

1、考试用单片机为STC89C52/AT89S52，下载软件为progispl.72\STC_ISP_V480；

2、考场提供Keil uVision4\Keil uVision5二款单片机开发软件；

3、单片机学习开发板所需电源为5V直流电压，单片机小系统供电可用下载器提供的5V USB电源。外围接口电路的电源根据电路电压和功率，可选用考场提供的可调直流稳压电源或单片机学习开发板上提供的5V电源。

三、考核时量

考试时间：120分钟

四、评分标准（见表2-2-1）

项目2 嵌入式技术应用

31.试题编号：H4-1 基于STM32的彩灯装置的设计与制作1

一、任务描述

某企业承担了彩灯装置的开发任务，功能要求如下：按下KEY0键 LED0小灯以1HZ频率闪烁，按下KEY1小灯LED0和LED1交替点亮，间隔0.5S，按下KEY_UP键，熄灭所有灯。请考生按下列要求完成任务。

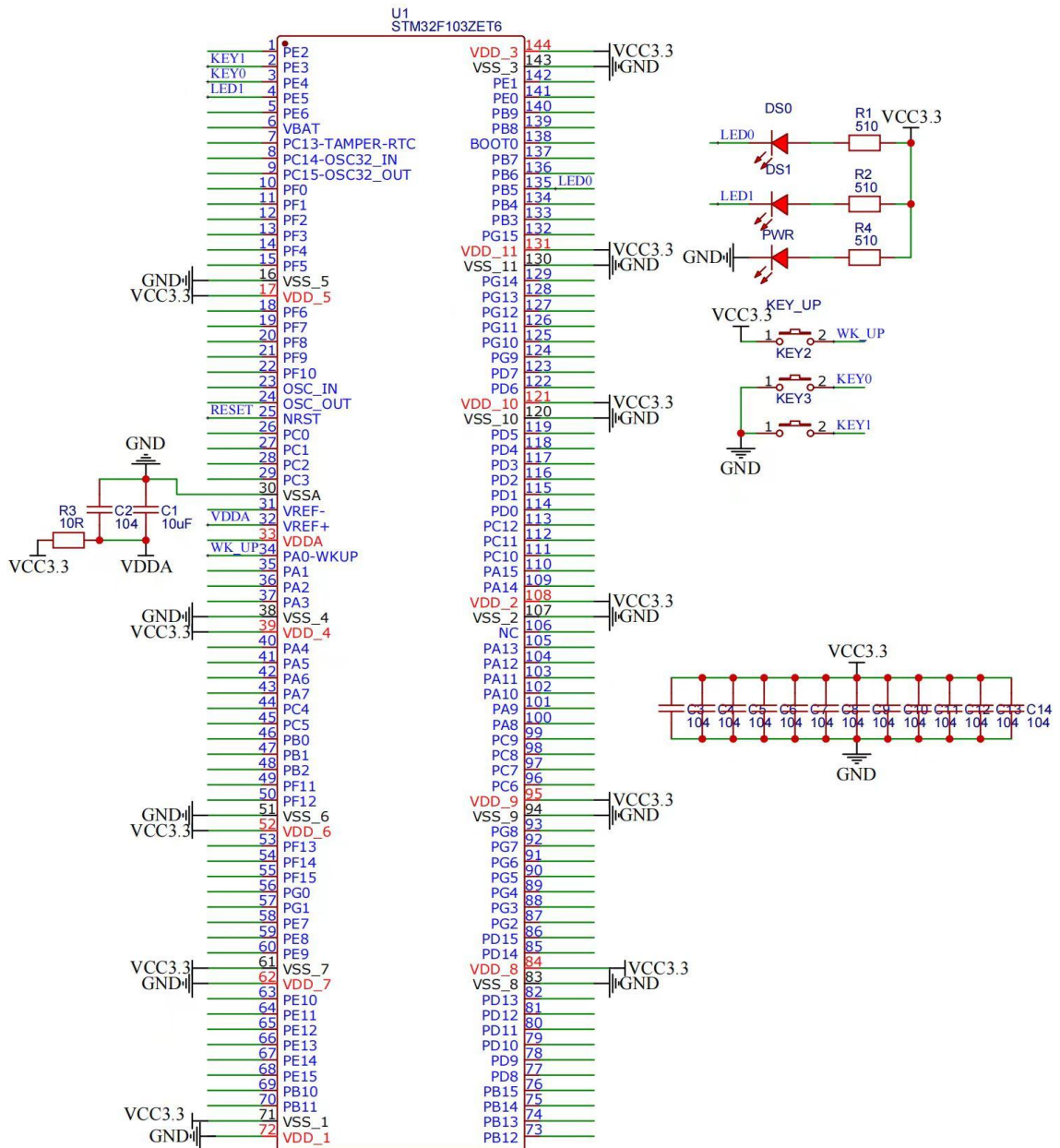


图 2-2-11 硬件参考图

1. 软件程序流程设计（在答题纸上作答）

画出程序流程图。

2. 软件编写与调试（提交电子文档）

（1）在提供的计算机的E盘上，以本人准考证号为名新建一个文件夹，并在此文件夹中建立以准考证号为名的项目文件，开始进行软件设计；

（2）程序编写完毕后，通过JTAG接口下载到开发板中；

（3）实现软硬件调试。

4. 产品展示与成果上交

产品完成后，展示产品功能，并按要求上交产品、试卷及软件编写与调试过程产生的所有文件。

二、实施条件

直流稳压电源：一台；数字万用表：一块；台式电脑：一台；STM32实验开发板：一套；测试导线若干。

1、考试用单片机为 STM32F103；

2、考场提供STM32CubeIDE开发软件；

3、开发板所需电源为5V直流电压。

三、考核时量

考试时间：120分钟

五、评分标准（见表2-2-2）

表2-2-2 嵌入式技术应用评分细则

考核内容	考核点	配分	评分细则	备注
职业素养 操作规范 (20分)	工作前准备	10	做好装配前准备。不进行清点电路图、仪表、工具、材料等操作扣5分，摆放不整齐扣2分。	出现明显 失误造成
	职业素养 6S 考核	10	测试过程仪表、导线摆放凌乱，测试结束后工位清理不整齐、不整洁扣5分/次；未遵守安全规则，扣5分。	元件或仪 表、设备损

软件使用 (10分)	开发环境 使用考核	10	能利用 STM32CubeIDE 编程环境建立工程和程序文件、设置编程环境，编译调试程序，每错1处扣2分	坏等安全事故或严重违反考场记录,造成恶劣影响的本大项记0分。
作品(70分)	流程图	10	无软件流程图扣5分,软件流程图每缺1部分扣2分。	
	程序清单	30	无程序清单扣30分,程序编辑不规范扣1-5分。	
	测试报告	5	无测试报告扣5分,测试报告错、漏一处扣2分。	
	功能指标	25	不能实现设计要求功能扣1-25分。	
时间要求		时间120分钟,延时1分钟扣5分。		
总分				

32. 试题编号：H4-2 基于STM32的彩灯装置的设计与制作2

一、任务描述

某企业承担了彩灯装置的开发任务，功能要求如下：按下KEY0键LED0小灯点亮、LED1小灯熄灭，按下KEY1键小灯LED1点亮、LED0小灯熄灭。请考生按下列要求完成任务。

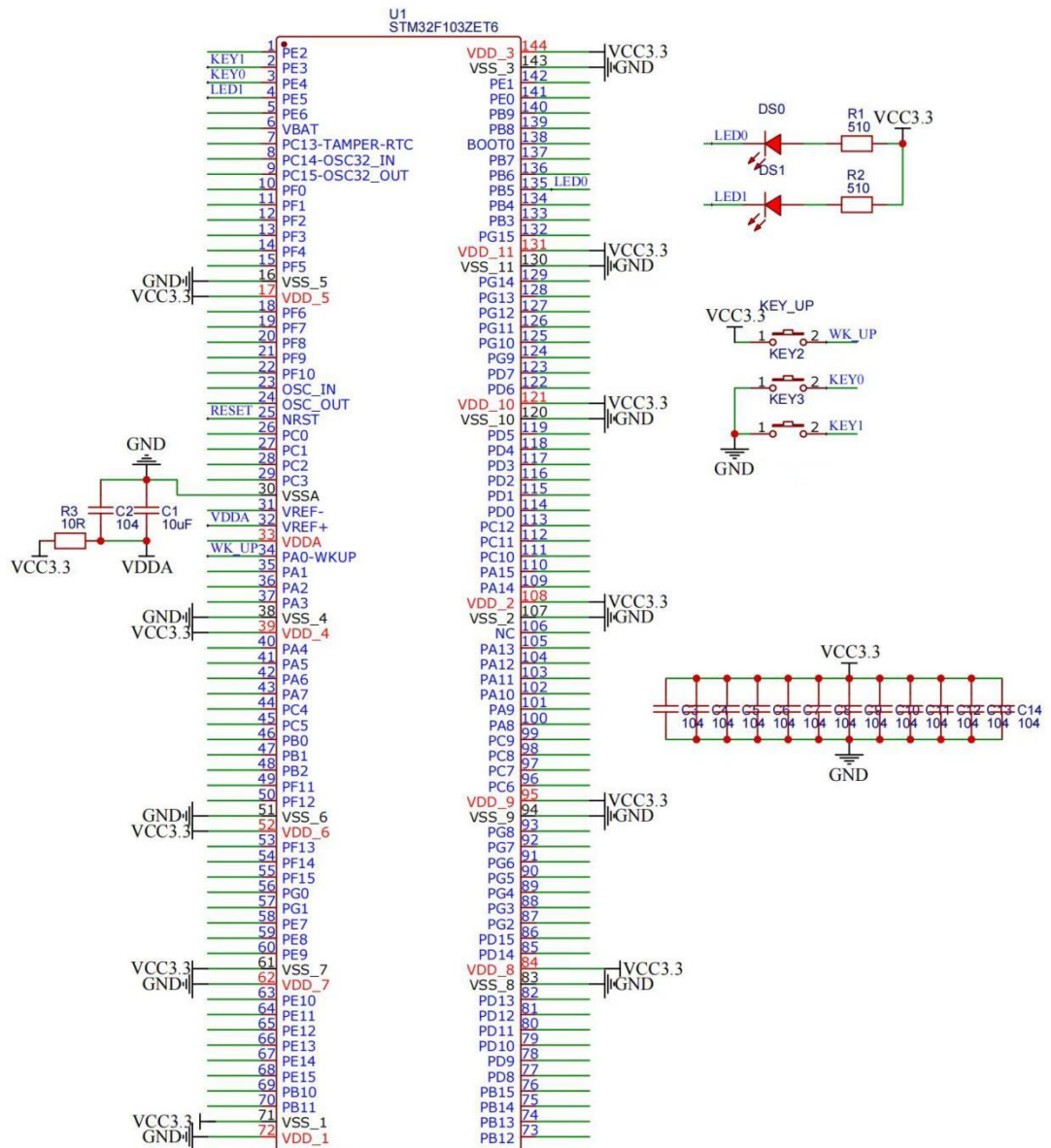


图 2-2-12 硬件参考图

1. 软件程序流程设计（在答题纸上作答）

画出程序流程图。

2. 软件编写与调试（提交电子文档）

(1) 在提供的计算机的E盘上，以本人准考证号为名新建一个文件夹，并在此文件

夹中建立以准考证号为名的项目文件，开始进行软件设计；

(2) 程序编写完毕后，通过JTAG接口下载到开发板中；

(3) 实现软硬件调试。

4. 产品展示与成果上交

产品完成后，展示产品功能，并按要求上交产品、试卷及软件编写与调试过程产生的所有文件。

二、实施条件

直流稳压电源：一台；数字万用表：一块；台式电脑：一台；STM32实验开发板：一套；测试导线若干。

- 1、考试用单片机为 STM32F103；
- 2、考场提供STM32CubeIDE开发软件；
- 3、开发板所需电源为5V直流电压。

三、考核时量

考试时间：120分钟

四、评分标准（见表2-2-2）

33.试题编号: H4-3 基于STM32的雨水检测报警装置设计与制作

一、任务描述

某企业承担了雨水检测报警装置的开发任务，装置原理如下图所示，没有雨水时，雨水检测模块的DO口输出高电平；当雨水传感器检测到雨水时，雨水检测模块的DO口输出低电平。装置功能设计要求如下：当雨水传感器检测到雨水时，开启声光报警（LED1亮、蜂鸣器发声）；没有雨水时，声光报警停止。

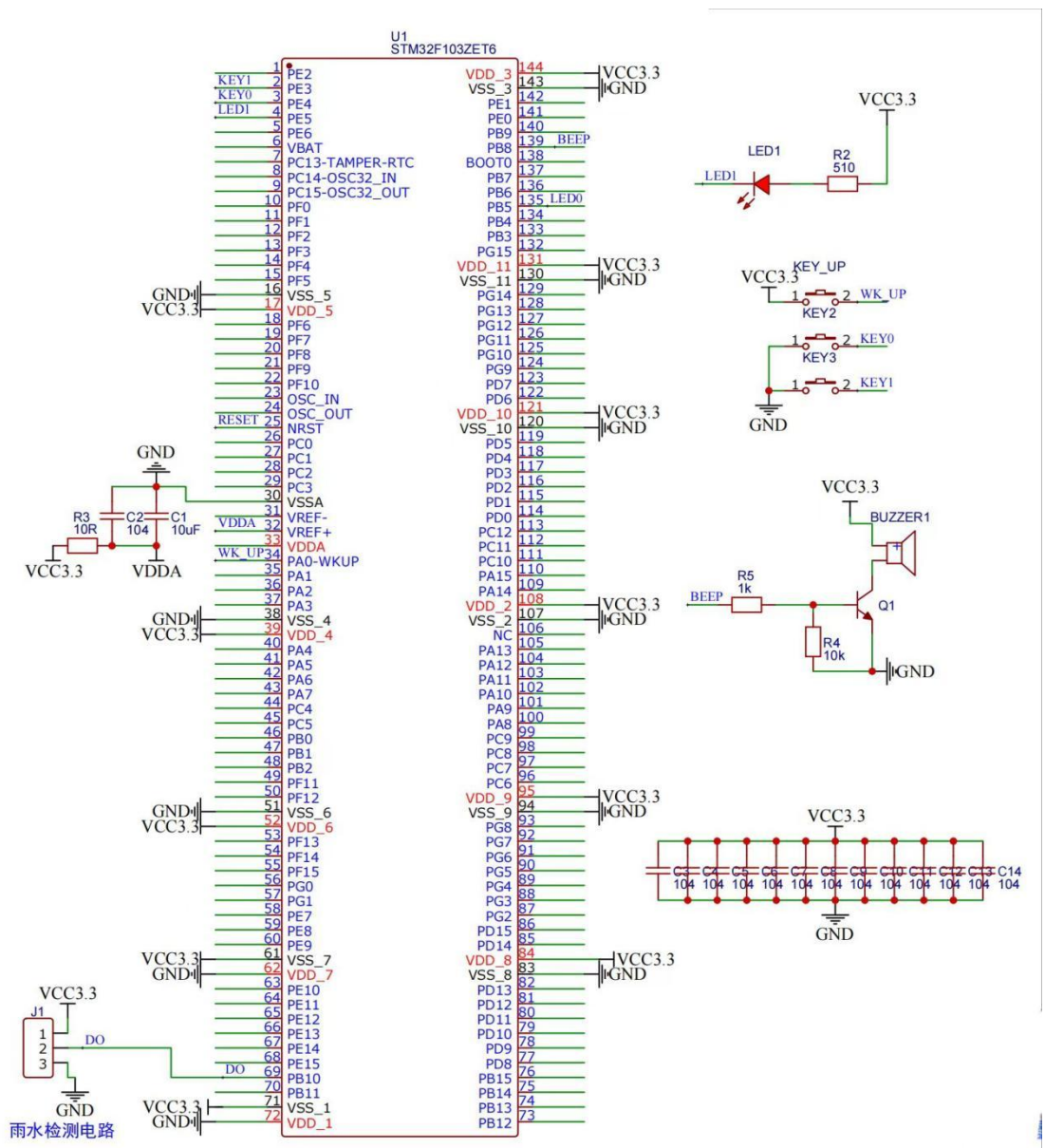


图 2-2-13 硬件参考图

1. 软件程序流程设计（在答题纸上作答）

画出程序流程图。

2. 软件编写与调试（提交电子文档）

（1）在提供的计算机的E盘上，以本人准考证号为名新建一个文件夹，并在此文件夹中建立以准考证号为名的项目文件，开始进行软件设计；

（2）程序编写完毕后，通过JTAG接口下载到开发板中；

（3）实现软硬件调试。

4. 产品展示与成果上交

产品完成后，展示产品功能，并按要求上交产品、试卷及软件编写与调试过程产生的所有文件。

二、实施条件

直流稳压电源：一台；数字万用表：一块；台式电脑：一台；STM32实验开发板：一套；测试导线若干。

- 1、考试用单片机为 STM32F103；
- 2、考场提供STM32CubeIDE开发软件；
- 3、开发板所需电源为5V直流电压。

三、考核时量

考试时间：120分钟

四、评分标准（见表2-2-2）

34. 试题编号：H4-4 基于STM32的LED灯亮度控制

一、任务描述

使用STM32开发板实现如下功能

1. 按下按钮KEY2，灯LED0亮度低；
2. 按下按钮KEY3，灯LED0亮度中；
3. 按下按钮KEY_UP，灯LED0亮度高；

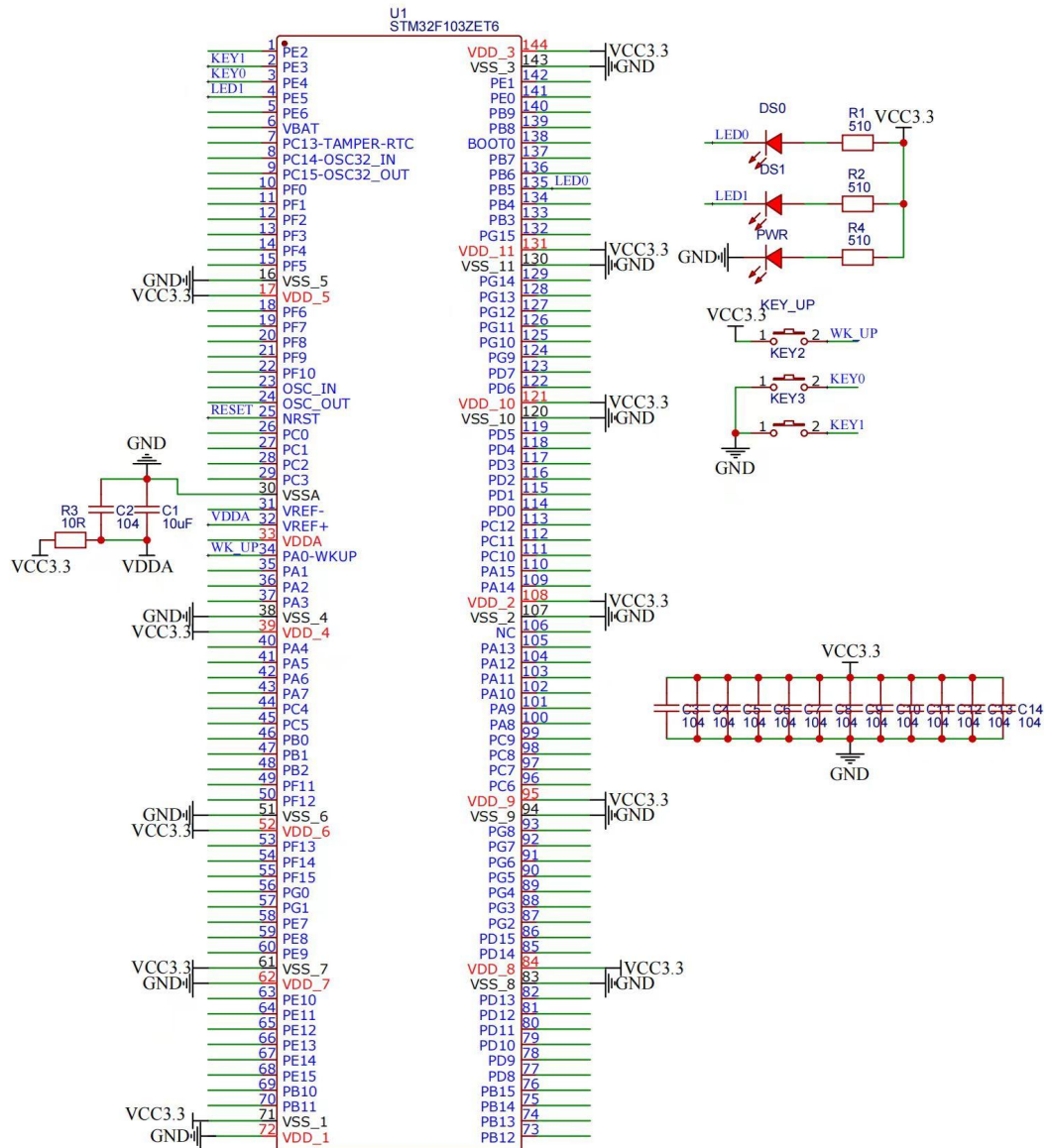


图 2-2-14 硬件参考图

1. 软件程序流程设计（在答题纸上作答）

画出程序流程图。

2. 软件编写与调试（提交电子文档）

（1）在提供的计算机的E盘上，以本人准考证号为名新建一个文件夹，并在此文件夹中建立以准考证号为名的项目文件，开始进行软件设计；

（2）程序编写完毕后，通过JTAG接口下载到开发板中；

（3）实现软硬件调试。

4. 产品展示与成果上交

产品完成后，展示产品功能，并按要求上交产品、试卷及软件编写与调试过程产生的所有文件。

二、实施条件

直流稳压电源：一台；数字万用表：一块；台式电脑：一台；STM32实验开发板：一套；测试导线若干。

1、考试用单片机为 STM32F103；

2、考场提供STM32CubeIDE开发软件；

3、开发板所需电源为5V直流电压。

三、考核时量

考试时间：120分钟

四、评分标准（见表2-2-2）

35.试题编号： H4-5 基于STM32的呼吸灯

一、任务描述

使用STM32开发板实现如下功能

1. 按下按钮KEY2，灯LED0亮度由低到高然后再由高到低，实现呼吸灯的效果；
2. 按下按钮KEY_UP，灯LED0熄灭；

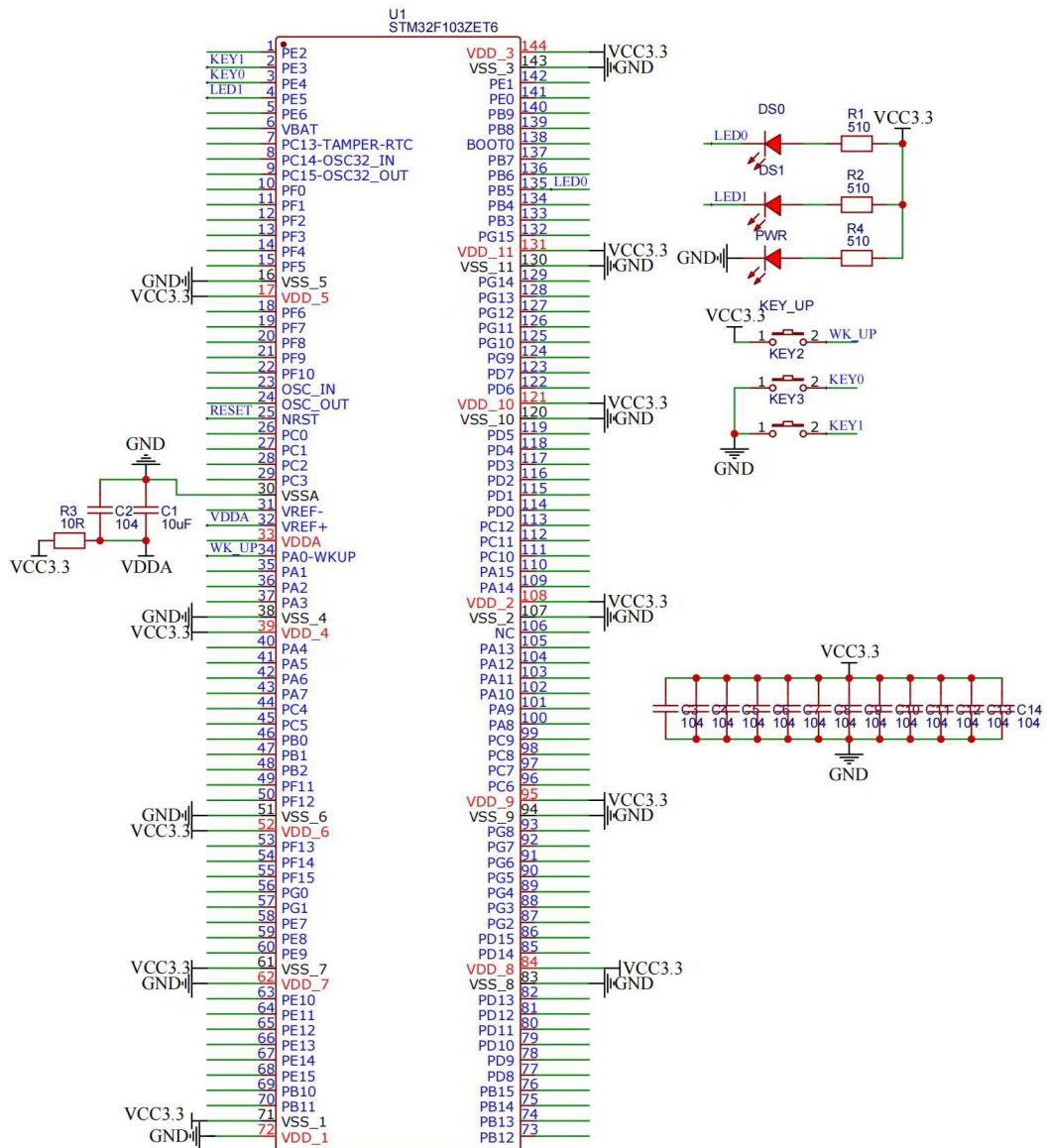


图 2-2-15 硬件参考图

1. 软件程序流程设计（在答题纸上作答）
画出程序流程图。
2. 软件编写与调试（提交电子文档）

(1) 在提供的计算机的E盘上，以本人准考证号为名新建一个文件夹，并在此文件夹中建立以准考证号为名的项目文件，开始进行软件设计；

(2) 程序编写完毕后，通过JTAG接口下载到开发板中；

(3) 实现软硬件调试。

4. 产品展示与成果上交

产品完成后，展示产品功能，并按要求上交产品、试卷及软件编写与调试过程产生的所有文件。

二、实施条件

直流稳压电源：一台；数字万用表：一块；台式电脑：一台；STM32实验开发板：一套；测试导线若干。

- 1、考试用单片机为 STM32F103；
- 2、考场提供STM32CubeIDE开发软件；
- 3、开发板所需电源为5V直流电压。

三、考核时量

考试时间：120分钟

四、评分标准（见表2-2-2）

项目3 EDA技术应用（FPGA技术应用）

36.试题编号：H5-1 与门、或门、异或门的设计、仿真和验证

一、任务描述

根据提供的ego1板卡（型号：xc7a35tcsg324-1）和通用约束文件，在Vivado软件上完成2输入与门、或门、异或门的设计，进行综合、实现和仿真，并在ego1板卡进行验证。

要求和提交的内容：

1、建立名为“Gate”项目，编写Verilog HDL源代码和仿真文件，进行综合、实现和仿真。

2、在D盘创建名为“本人学号+姓名拼音”的考核文件夹，把Verilog HDL源代码和仿真文件复制到里面去，将与门、或门、异或门的输出仿真波形图结果截图命名为仿真结果.jpg，保存到考核文件夹中。

3、将拨码开关SW0和SW1分别作为输入变量a和b，LED灯LED_0和LED_1对应a和b。与门、或门、异或门的输出分别对应LED灯LED_7、LED_6和LED_5，根据通用约束文件编写约束文件，进行综合、实现和生成二进制执行文件，下载到在ego1板卡上进行验证。每组结果拍摄一张图片。

板卡上的对应结果应当如下表：

表 H4-1-1 输入与输出的结果列表

	a	b	LED_0	LED_1	LED_7	LED_6	LED_5
第一组	0	0	灭	灭	灭	亮	灭
第二组	0	1	灭	亮	灭	亮	亮
第三组	1	0	亮	灭	灭	亮	亮
第四组	1	1	亮	亮	亮	灭	灭

二、实施条件

安装了Vivado软件的电脑，一台；ego1板卡（型号：xc7a35tcsg324-1），一块。

通用约束文件如下：

```
//////////////////////////////////拨码开关sw0~sw1//////////////////////////////////
set_property -dict {PACKAGE_PIN P5 IOSTANDARD LVCMOS33} [get_ports {sw_pin[0]}]
set_property -dict {PACKAGE_PIN P4 IOSTANDARD LVCMOS33} [get_ports {sw_pin[1]}]
//////////////////////////////////LED0~LED7//////////////////////////////////
set_property -dict {PACKAGE_PIN F6 IOSTANDARD LVCMOS33} [get_ports {led_pin[0]}]
```

```

set_property -dict {PACKAGE_PIN G4 IOSTANDARD LVCMOS33} [get_ports {led_pin[1]}]
set_property -dict {PACKAGE_PIN G3 IOSTANDARD LVCMOS33} [get_ports {led_pin[2]}]
set_property -dict {PACKAGE_PIN J4 IOSTANDARD LVCMOS33} [get_ports {led_pin[3]}]
set_property -dict {PACKAGE_PIN H4 IOSTANDARD LVCMOS33} [get_ports {led_pin[4]}]
set_property -dict {PACKAGE_PIN J3 IOSTANDARD LVCMOS33} [get_ports {led_pin[5]}]
set_property -dict {PACKAGE_PIN J2 IOSTANDARD LVCMOS33} [get_ports {led_pin[6]}]
set_property -dict {PACKAGE_PIN K2 IOSTANDARD LVCMOS33} [get_ports {led_pin[7]}]

```

三、考核时量

调试时间：120分钟

四、评分细则

表 2-2-3 与门、或门、异或门的设计、仿真和验证的评分细则

考核内容	考核点	配分	评分细则	备注
职业素养 操作规范 (20分)	工作前准备	5	做好完成 FPGA 项目的准备。开机后检查 Vavido 软件是否正常，清点 FPGA 板卡、USB 连接线，未完成检测的扣 3 分，摆放不整齐扣 2 分。	出现明显失误造成元件或仪表、设备损坏等安全事故或严重违反考场记录，造成恶劣影响的本大项记 0 分。
	职业素养 6S 考核	15	未正确进行电脑开关机，扣 5 分；测试结束后工位清理不整齐、不整洁扣 5 分/次；未遵守安全规则，扣 5 分。	
操作规范 (10分)	操作过程 规范	5	为项目建立专用文件夹。选择正确项目类型，建立 Gate 项目，未正确创建文件夹扣 3 分，名称不正确的扣 2 分。	
		5	未正确在 D 盘创建名为“本人学号+姓名拼音”的考核文件夹扣 3 分，名称不正确的扣 2 分。	
作品 (70)	Verilog HDL 程序和仿真文件编写	30	按要求完成 Verilog HDL 源代码和仿真文件的编写，进行综合、实现，没有报错。未正确完成源代码，扣 15 分，未正确完成仿真文件，扣 15 分。	
	仿真验证	15	运行仿真流程，进行程序内容验证，将仿真验证结果截图，保存到考核文件夹中。未正确将仿真验证结果截图和保存，扣 15 分。	
	约束文件编写	15	编写约束文件，进行综合、实现和生成二进制执行文件，下载到在 ego1 板卡上进行验证。按照表 1-1，每组结果拍摄一张图片。	
	测试报告	10	将源代码、仿真文件和约束文件保存到考核文件夹中。表 1-1 中的四组验证图片保存到考核文件夹中。	

		考核文件夹中缺少一个文件扣 2 分。	
时间要求		时间 120 分钟，延时 1 分钟扣 5 分。	
总分			

37. 试题编号: H5-2 3线-8线译码器

一、任务描述

译码是将3位二进制代码转换成8个特定的信号。将输入的3位二进制代码转换成8个特定的高低电平信号输出的逻辑电路,称为3线-8线译码器。

表2-2-4 3线-8线译码器真值表

输入			输出							
A[2]	A[1]	A[0]	C[7]	C[6]	C[5]	C[4]	C[3]	C[2]	C[1]	C[0]
0	0	0	0	0	0	0	0	0	0	1
0	0	1	0	0	0	0	0	0	1	0
0	1	0	0	0	0	0	0	1	0	0
0	1	1	0	0	0	0	1	0	0	0
1	0	0	0	0	0	1	0	0	0	0
1	0	1	0	0	1	0	0	0	0	0
1	1	0	0	1	0	0	0	0	0	0
1	1	1	1	0	0	0	0	0	0	0

要求和提交的内容: 1、建立名为“decoder_3_8”项目,编写Verilog HDL源代码和仿真文件,进行综合、实现和仿真。

2、在D盘创建名为“本人学号+姓名拼音”的考核文件夹,把Verilog HDL源代码和仿真文件复制到里面去,8位的输出仿真波形图结果截图命名为仿真结果.jpg,保存到考核文件夹中。

3、将拨码开关SW0、SW1和SW2分别作为输入变量A[2]~A[0],LED灯LED_0、LED_1和LED_2对应B[2]~B[0],B与A值相同,作为输入的显示。C[7]~C[0]输出分别对应LED灯LED_7、LED_6和LED_15,编写约束文件,进行综合、实现和生成二进制执行文件,下载到在ego1板卡上进行验证。根据表2-1,将3线-8线译码器的8种结果各拍摄一张图片。

二、实施条件

安装了Vivado软件的电脑，一台；ego1板卡（型号：xc7a35tcsg324-1），一块。通

用约束文件如下：

```
//////////////////////////////////拨码开关sw0~sw7//////////////////////////////////
set_property -dict {PACKAGE_PIN P5 IOSTANDARD LVCMOS33} [get_ports {sw_pin[0]}]
set_property -dict {PACKAGE_PIN P4 IOSTANDARD LVCMOS33} [get_ports {sw_pin[1]}]
set_property -dict {PACKAGE_PIN P3 IOSTANDARD LVCMOS33} [get_ports {sw_pin[2]}]
//////////////////////////////////LED0~LED2, LED8~LED15//////////////////////////////////
set_property -dict {PACKAGE_PIN F6 IOSTANDARD LVCMOS33} [get_ports {led_pin[0]}]
set_property -dict {PACKAGE_PIN G4 IOSTANDARD LVCMOS33} [get_ports {led_pin[1]}]
set_property -dict {PACKAGE_PIN G3 IOSTANDARD LVCMOS33} [get_ports {led_pin[2]}]
//////////////////////////////////

set_property -dict {PACKAGE_PIN K1 IOSTANDARD LVCMOS33} [get_ports
{led_pin[8]}]

set_property -dict {PACKAGE_PIN H6 IOSTANDARD LVCMOS33} [get_ports
{led_pin[9]}]

set_property -dict {PACKAGE_PIN H5 IOSTANDARD LVCMOS33} [get_ports
{led_pin[10]}]

set_property -dict {PACKAGE_PIN J5 IOSTANDARD LVCMOS33} [get_ports
{led_pin[11]}]

set_property -dict {PACKAGE_PIN K6 IOSTANDARD LVCMOS33} [get_ports
{led_pin[12]}]

set_property -dict {PACKAGE_PIN L1 IOSTANDARD LVCMOS33} [get_ports
{led_pin[13]}]

set_property -dict {PACKAGE_PIN M1 IOSTANDARD LVCMOS33} [get_ports
{led_pin[14]}]

set_property -dict {PACKAGE_PIN K3 IOSTANDARD LVCMOS33} [get_ports
{led_pin[15]}]
```

三、考核时量

调试时间：120分钟

四、评分细则

表 2-2-5 3 线-8 线译码器项目评分细则

考核内容	考核点	配分	评分细则	备注	
职业素养 操作规范 (20 分)	工作前 准备	5	做好完成 FPGA 项目的准备。开机后检查 Vavido 软件是否正常, 清点 FPGA 板卡、USB 连接线, 未完成检测的扣 3 分, 摆放不整齐扣 2 分。	出现明显 失误造成 元件或仪 表、设备 损坏等安 全事故或 严重违反 考场记 录, 造成 恶劣影响 的本大项 记 0 分。	
	职业素养 6S 考核	15	未正确进行电脑开关机, 扣 5 分; 测试结束后工位清理不整齐、不整洁扣 5 分/次; 未遵守安全规则, 扣 5 分。		
操作 规范 (10 分)	操作过程 规范	5	为项目建立专用文件夹。选择正确项目类型, 建立 decoder_3_8 项目, 未正确创建文件夹扣 3 分, 名称不正确的扣 2 分。		
		5	未正确在 D 盘创建名为“本人学号+姓名拼音”的考核文件夹扣 3 分, 名称不正确的扣 2 分。		
作品 (70 分)	Verilog HDL 程序 和仿真文 件编写	30	按要求完成 Verilog HDL 源代码和仿真文件的编写, 进行综合、实现, 没有报错。未正确完成源代码, 扣 15 分, 未正确完成仿真文件, 扣 15 分。		
	仿真验证	15	运行仿真流程, 进行程序内容验证, 将仿真验证结果截图, 保存到考核文件夹中。未正确将仿真验证结果截图和保存, 扣 15 分。		
	约束文件 编写	15	编写约束文件, 进行综合、实现和生成二进制执行文件, 下载到在 ego1 板卡上进行验证。按照表 1-1, 每组结果拍摄一张图片。		
	测试报告	10	将源代码、仿真文件和约束文件保存到考核文件夹中。表 2-1 中的八组验证图片保存到考核文件夹中。考核文件夹中缺少一个文件扣 2 分。		
时间要求			时间 120 分钟, 延时 1 分钟扣 5 分。		
总分					

38. 试题编号：H5-3 16进制数七段LED数码管译码器

一、任务描述

把一个4位二进制数即16进制数输入转换为驱动一个共阴极七段LED数码管的控制逻辑。

要求和提交的内容：

1、建立名为“OneSegHex”项目，根据共阴极七段LED数码管的数字显示常量，编写Verilog HDL源代码，进行综合、实现和测试。

2、在D盘创建名为“本人学号+姓名拼音”的考核文件夹，把Verilog HDL源代码复制到里面去。

3、将拨码开关SW0、SW1、SW2和SW3分别作为输入变量bin_data [2]~ bin_data [0]，LED灯LED_0、LED_1、LED_2和LED_3对应led_data [2]~ led_data [0]，led_data与bin_data值相同，作为输入的显示。输出为4位seg_sel和8位seg_data对应ego1板卡上最左侧数码管，提供约束文件，完成综合、实现和生成二进制执行文件，下载到在ego1板卡上进行验证。输入的4位二进制数从0到15等16种结果各拍摄显示一张图片保存到考核文件夹中。

二、实施条件

安装了Vivado软件的电脑，一台；ego1板卡（型号：xc7a35tcsg324-1），一块。共阴极七段LED数码管的数字显示常量如下：

```
parameter _0 = 8'hc0, _1 = 8'hf9, _2 = 8'ha4, _3 = 8'hb0,
         _4 = 8'h99, _5 = 8'h92, _6 = 8'h82, _7 = 8'hf8,
         _8 = 8'h80, _9 = 8'h120, _A = 8'h88, _B = 8'h80,
         _C = 8'hc6, _D = 8'hc0, _E = 8'h86, _F = 8'h8e;
```

约束文件如下：

```
//////////////////////////////////拨码开关sw0~sw3//////////////////////////////////
set_property -dict {PACKAGE_PIN P5 IOSTANDARD LVCMOS33} [get_ports {bin_data[3]}]
set_property -dict {PACKAGE_PIN P4 IOSTANDARD LVCMOS33} [get_ports {bin_data[2]}]
set_property -dict {PACKAGE_PIN P3 IOSTANDARD LVCMOS33} [get_ports {bin_data[1]}]
set_property -dict {PACKAGE_PIN P2 IOSTANDARD LVCMOS33} [get_ports {bin_data[0]}]

//////////////////////////////////LED0~LED3//////////////////////////////////
set_property -dict {PACKAGE_PIN F6 IOSTANDARD LVCMOS33} [get_ports {led_data[3]}]
```

```
set_property -dict {PACKAGE_PIN G4 IOSTANDARD LVCMOS33} [get_ports {led_data[2]}]
set_property -dict {PACKAGE_PIN G3 IOSTANDARD LVCMOS33} [get_ports {led_data[1]}]
set_property -dict {PACKAGE_PIN J4 IOSTANDARD LVCMOS33} [get_ports {led_data[0]}]
```

```
set_property -dict {PACKAGE_PIN G2 IOSTANDARD LVCMOS33} [get_ports {seg_sel[0]}]
set_property -dict {PACKAGE_PIN C2 IOSTANDARD LVCMOS33} [get_ports {seg_sel[1]}]
set_property -dict {PACKAGE_PIN C1 IOSTANDARD LVCMOS33} [get_ports {seg_sel[2]}]
set_property -dict {PACKAGE_PIN H1 IOSTANDARD LVCMOS33} [get_ports {seg_sel[3]}]
```

```
set_property -dict {PACKAGE_PIN B4 IOSTANDARD LVCMOS33} [get_ports {seg_data[0]}]
set_property -dict {PACKAGE_PIN A4 IOSTANDARD LVCMOS33} [get_ports {seg_data[1]}]
set_property -dict {PACKAGE_PIN A3 IOSTANDARD LVCMOS33} [get_ports {seg_data[2]}]
set_property -dict {PACKAGE_PIN B1 IOSTANDARD LVCMOS33} [get_ports {seg_data[3]}]
set_property -dict {PACKAGE_PIN A1 IOSTANDARD LVCMOS33} [get_ports {seg_data[4]}]
set_property -dict {PACKAGE_PIN B3 IOSTANDARD LVCMOS33} [get_ports {seg_data[5]}]
set_property -dict {PACKAGE_PIN B2 IOSTANDARD LVCMOS33} [get_ports {seg_data[6]}]
set_property -dict {PACKAGE_PIN D5 IOSTANDARD LVCMOS33} [get_ports {seg_data[7]}]
```

三、考核时量

调试时间：120分钟

四、评分细则

表 2-2-6 16 进制数七段 LED 数码管译码器项目评分细则

考核内容	考核点	配分	评分细则	备注
职业素养 操作规范 (20分)	工作前 准备	5	做好完成 FPGA 项目的准备。开机后检查 Vavido 软件是否正常，清点 FPGA 板卡、USB 连接线，未完成检测的扣 3 分，摆放不整齐扣 2 分。	出现明显 失误造成 元件或仪 表、设备 损坏等安 全事故或 严重违反 考场记 录，造成 恶劣影响 的本大项
	职业素养 6S 考核	15	未正确进行电脑开关机，扣 5 分；测试结束后工位清理不整齐、不整洁扣 5 分/次；未遵守安全规则，扣 5 分。	
操作规范 (30分)	操作过程 规范	5	为项目建立专用文件夹。选择正确项目类型，建立 OneSegHex 项目，未正确创建文件夹扣 3 分，名称不正确的扣 2 分。	
		5	未正确在 D 盘创建名为“本人学号+姓名拼音”的考核文件夹扣 3 分，名称不正确的扣 2 分。	
作品 (70)	Verilog HDL 程序 编写	30	按要求完成 Verilog HDL 源代码的编写，进行综合、实现，没有报错。未正确完成源代码，扣 30 分。	

	加入约束文件并验证	30	加入约束文件，进行综合、实现和生成二进制执行文件，下载到在 ego1 板卡上进行验证。输入的 4 位二进制数从 0 到 15 等 16 种结果，每组结果拍摄一张图片。少一组图片扣 2 分。	记 0 分。
	测试报告	10	将源代码和约束文件保存到考核文件夹中。16 组验证图片保存到考核文件夹中。考核文件夹中缺少一个文件扣 2 分。	
时间要求		时间 120 分钟，延时 1 分钟扣 5 分。		
总分				

39. 试题编号：H5-4 时序电路流水灯

一、任务描述

设计完成每0.5秒，8个LED灯2个循环左移一次。

要求和提交的内容：

- 1、建立名为“Flow_LED”项目，编写Verilog HDL源代码，进行综合、实现和测试。
- 2、在D盘创建本人名为“学号+姓名拼音”的考核文件夹，把Verilog HDL源代码文件复制到里面去。
- 3、添加提供的约束文件，完成综合、实现和生成二进制执行文件，下载到在ego1板卡上进行验证。将验证结果录制成一段视频保存下来，放入到考核文件夹中。

二、实施条件

安装了Vivado软件的电脑，一台；ego1板卡（型号：xc7a35tcsg324-1），一块。

约束文件如下：

```
////////////////////////////////////系统时钟和复位////////////////////////////////////
set_property -dict {PACKAGE_PIN P17 IOSTANDARD LVCMOS33} [get_ports clk ]

////////////////////////////////////LED0~LED7////////////////////////////////////
set_property -dict {PACKAGE_PIN F6 IOSTANDARD LVCMOS33} [get_ports {led[0]}]
set_property -dict {PACKAGE_PIN G4 IOSTANDARD LVCMOS33} [get_ports {led[1]}]
set_property -dict {PACKAGE_PIN G3 IOSTANDARD LVCMOS33} [get_ports {led[2]}]
set_property -dict {PACKAGE_PIN J4 IOSTANDARD LVCMOS33} [get_ports {led[3]}]
set_property -dict {PACKAGE_PIN H4 IOSTANDARD LVCMOS33} [get_ports {led[4]}]
set_property -dict {PACKAGE_PIN J3 IOSTANDARD LVCMOS33} [get_ports {led[5]}]
set_property -dict {PACKAGE_PIN J2 IOSTANDARD LVCMOS33} [get_ports {led[6]}]

set_property -dict {PACKAGE_PIN K2 IOSTANDARD LVCMOS33} [get_ports {led[7]}]
```

三、考核时量

调试时间：120分钟

四、评分细则

表 2-2-7 时序电路流水灯项目评分细则

考核内容	考核点	配分	评分细则	备注
职业素养	工作前准备	5	做好完成 FPGA 项目的准备。开机后检查 Vavido 软件是否正常，清点 FPGA 板卡、USB 连接线，未完成	出现明显

操作规范			检测的扣3分，摆放不整齐扣2分。	失误造成元件或仪表、设备损坏等安全事故或严重违反考场记录，造成恶劣影响的本大项记0分。
(20分)	职业素养 6S考核	15	未正确进行电脑开关机，扣5分；测试结束后工位清理不整齐、不整洁扣5分/次；未遵守安全规则，扣5分。	
操作规范 (30分)	操作过程 规范	5	为项目建立专用文件夹。选择正确项目类型，建立Flow_LED项目，未正确创建文件夹扣3分，名称不正确的扣2分。	
		5	未正确在D盘创建名为“本人学号+姓名拼音”的考核文件夹扣3分，名称不正确的扣2分。	
作品 (70)	Verilog HDL程序 编写	30	按要求完成Verilog HDL源代码的编写，进行综合、实现，没有报错。未正确完成源代码，扣30分。	
	加入约束 文件并验 证	30	加入约束文件，进行综合、实现和生成二进制执行文件，下载到在ego1板卡上进行验证。将验证结果录制成一段视频保存下来。	
	测试报告	10	将源代码和约束文件保存到考核文件夹中。验证视频保存到考核文件夹中。考核文件夹中缺少一个文件扣5分。	
时间要求		时间120分钟，延时1分钟扣5分。		
总分				

40. 试题编号：H5-5 时序电路七段LED数码管十进制秒表

一、任务描述

设计完成每1秒，一个共阴极十进制七段LED数码管计数器。

要求和提交的内容：

1、建立名为“OneSegSed”项目，根据提供的2个源代码，补充组合成完整的工程项目，进行综合、实现和测试。

2、在D盘创建本人名为“学号+姓名拼音”的考核文件夹，把Verilog HDL源代码文件复制到里面去。

3、添加提供的约束文件，完成综合、实现和生成二进制执行文件，下载到在ego1板卡上进行验证。将验证结果录制成一段视频保存下来，放入到考核文件夹中。

二、实施条件

安装了Vivado软件的电脑，一台；ego1板卡（型号：xc7a35tcsg324-1），一块。

2个源代码文件，主程序代码：

```
module OneSegSed (
    input    clk,
    input    rst_n,
    output[3:0] seg_sel,
    output[7:0] seg_data
);

assign seg_sel = 4'b0001;

reg[31:0] timer_cnt;
reg en_lhz; //1 second , 1 counter enable

always@(posedge clk or negedge rst_n)
begin
    if(rst_n == 1'b0)
    begin
        en_lhz <= 1'b0;
        timer_cnt <= 32'd0;
    end
    else if(timer_cnt >= 32'd99_999_999)
    begin
        en_lhz <= 1'b1;
        timer_cnt <= 32'd0;
    end
end
```

```

    end
    else
    begin
        en_1hz <= 1'b0;
        timer_cnt <= timer_cnt + 32'd1;
    end
end

// 1到16循环计数
reg [3:0] data;          // counter value
reg t;                  // carry (进位)

always@(posedge clk or negedge rst_n)
begin
    if(rst_n==0)
    begin
        data <= 4'h0;
        t <= 1'b0;
    end
    else if(en_1hz)
    begin
        if(data==4'h9)      //4'hf
        begin
            t<= 1'b1;      //Counter to hf to generate carry (进位)
            data <= 4'h0;//Counter to hf to reset
        end
        else
        begin
            t <= 1'b0;
            data <= data + 4'h1;
        end
    end
    else
        t <= 1'b0;
end

//需要补充完善的部分

endmodule
七段LED数码管显示模块
module seg_decoderHex
(
    input [3:0] bin_data,      // bin data input
    output reg[7:0] seg_data   // seven segments LED output

```

```

);

parameter _0 = 8'hc0, _1 = 8'hf9, _2 = 8'ha4, _3 = 8'hb0,
         _4 = 8'h99, _5 = 8'h92, _6 = 8'h82, _7 = 8'hf8,
         _8 = 8'h80, _9 = 8'h120, _A = 8'h88, _B = 8'h80,
         _C = 8'hc6, _D = 8'hc0, _E = 8'h86, _F = 8'h8e;

assign led_data = bin_data;

always@(*)
begin
    case(bin_data)
        4'd0:seg_data <= ~_0;
        4'd1:seg_data <= ~_1;
        4'd2:seg_data <= ~_2;
        4'd3:seg_data <= ~_3;
        4'd4:seg_data <= ~_4;
        4'd5:seg_data <= ~_5;
        4'd6:seg_data <= ~_6;
        4'd7:seg_data <= ~_7;
        4'd8:seg_data <= ~_8;
        4'd9:seg_data <= ~_9;
        4'ha:seg_data <= ~_A;
        4'hb:seg_data <= ~_B;
        4'hc:seg_data <= ~_C;
        4'hd:seg_data <= ~_D;
        4'he:seg_data <= ~_E;
        4'hf:seg_data <= ~_F;
        default:seg_data <= ~8'hFF;
    endcase
end
endmodule

```

约束文件如下：

```

set_property -dict {PACKAGE_PIN P17 IOSTANDARD LVCMOS33} [get_ports clk]
set_property -dict {PACKAGE_PIN P15 IOSTANDARD LVCMOS33} [get_ports rst_n]

set_property -dict {PACKAGE_PIN G2 IOSTANDARD LVCMOS33} [get_ports {seg_sel[0]}]
set_property -dict {PACKAGE_PIN C2 IOSTANDARD LVCMOS33} [get_ports {seg_sel[1]}]
set_property -dict {PACKAGE_PIN C1 IOSTANDARD LVCMOS33} [get_ports {seg_sel[2]}]
set_property -dict {PACKAGE_PIN H1 IOSTANDARD LVCMOS33} [get_ports {seg_sel[3]}]

set_property -dict {PACKAGE_PIN B4 IOSTANDARD LVCMOS33} [get_ports {seg_data[0]}]

```

```

set_property -dict {PACKAGE_PIN A4 IOSTANDARD LVCMOS33} [get_ports {seg_data[1]}]
set_property -dict {PACKAGE_PIN A3 IOSTANDARD LVCMOS33} [get_ports {seg_data[2]}]
set_property -dict {PACKAGE_PIN B1 IOSTANDARD LVCMOS33} [get_ports {seg_data[3]}]
set_property -dict {PACKAGE_PIN A1 IOSTANDARD LVCMOS33} [get_ports {seg_data[4]}]
set_property -dict {PACKAGE_PIN B3 IOSTANDARD LVCMOS33} [get_ports {seg_data[5]}]
set_property -dict {PACKAGE_PIN B2 IOSTANDARD LVCMOS33} [get_ports {seg_data[6]}]
set_property -dict {PACKAGE_PIN D5 IOSTANDARD LVCMOS33} [get_ports {seg_data[7]}]

```

三、考核时量

调试时间：120分钟

四、评分细则

表 2-2-8 七段 LED 数码管十进制秒表项目评分细则

考核内容	考核点	配分	评分细则	备注
职业素养 操作规范 (20分)	工作前 准备	5	做好完成 FPGA 项目的准备。开机后检查 Vavido 软件是否正常，清点 FPGA 板卡、USB 连接线，未完成检测的扣 3 分，摆放不整齐扣 2 分。	出现明显 失误造成 元件或仪 表、设备 损坏等安 全事故或 严重违反 考场记 录，造成 恶劣影响 的本大项 记 0 分。
	职业素养 6S 考核	15	未正确进行电脑开关机，扣 5 分；测试结束后工位清理不整齐、不整洁扣 5 分/次；未遵守安全规则，扣 5 分。	
操作规范 (30分)	操作过程 规范	5	为项目建立专用文件夹。选择正确项目类型，建立 OneSegSed 项目，未正确创建文件夹扣 3 分，名称不正确的扣 2 分。	
		5	未正确在 D 盘创建名为“本人学号+姓名拼音”的考核文件夹扣 3 分，名称不正确的扣 2 分。	
作品 (50分)	Verilog HDL 程序 编写	30	根据提供的 2 个源代码，补充组合成完整的工程项目，进行综合、实现，没有报错。未正确完成源代码补充和整合，扣 30 分。	
	加入约束 文件并验 证	30	加入约束文件，进行综合、实现和生成二进制执行文件，下载到在 ego1 板卡上进行验证。将验证结果录制成一段视频保存下来。	
	测试报告	10	将源代码和约束文件保存到考核文件夹中。验证视频保存到考核文件夹中。考核文件夹中缺少一个文件扣 5 分。	

时间要求	时间 120 分钟，延时 1 分钟扣 5 分。	
总分		

三、跨岗位综合技能

模块一 电气回路的安装与调试

41. 试题编号：Z1-1 电气回路的安装与调试1

一、任务描述

某一生产设备用一台三相异步鼠笼式电动机拖动，通过操作按钮可以实现电动机正转启动、反转启动、自动正反转切换以及停车控制。现场提供的电路原理图如下图。按要求完成电气控制系统的安装与调试。

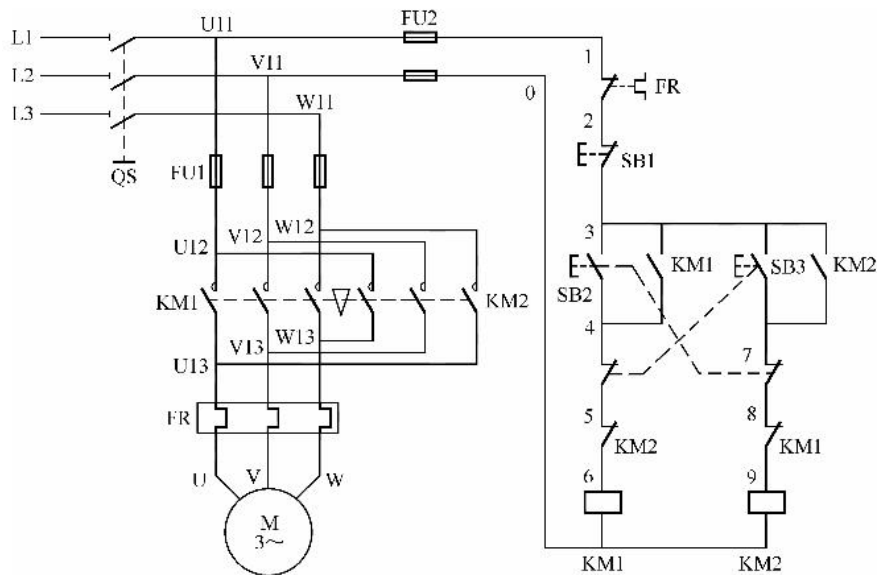


图3-1-1 三相异步电动机正反转电路图

1. 手工绘制元件布置图

2. 进行系统的安装接线

要求完成主电路、控制电路的安装布线，按要求进行线槽布线，导线必须沿线槽内走线，接线端加编码套管，线槽出线应整齐美观，线路连接应符合工艺要求，不损坏电器元件，安装前应对元器件检查。安装工艺符合相关行业标准。

3. 进行系统的调试

(1) 进行器件整定

(2) 简述系统调试步骤

4. 通电试车完成系统功能演示

二、实施条件

1、使用的材料、工具清单

(1) 使用的材料清单

序号	名称	型号与规格	单位	数量	备注
1	三相异步电动机		台	1	
2	断路器	DZ47-63 D20	只	1	
3	组合三联按钮	LAY37	只	4	
4	交流接触器	CJ20-10 380V	只	2	
6	热继电器	JR16-20(0.4-0.63A)	只	2	
7	熔断器	RLI-10(10Ax3、6Ax2)	套	5	
8	接线端子排		条	2	
9	网孔板		块	1	
10	试车专用线		根	9	
11	塑料铜芯线	BV 1mm ²	米	5	
12	塑料铜芯线	BV 0.75mm ²	米	10	
13	塑料铜芯线	BVR 0.5mm ²	米	3	
14	线槽板		米	若	
15	螺丝		只	若	
16	万用表	MF500	块	1	
17	塑料铜芯线	BV 1mm ²	米	5	
18	编码套管		米	5	

(2) 使用的工具清单

序号	名称	规格/技术参数	型号	数量	说明
1	斜口钳	130mm		1	
2	尖嘴钳	130mm		1	
3	镊子			1	
4	一字起子	3.0*75mm		1	
5	剥线钳			1	

说明：

1. 电路所需电源为380V交流电源。
2. 器件的型号只作为参考，其他性能相同的型号也可以。

三、考核时量

调试时间： 120 分钟

四、评分标准(评分表见3-1-1)

表3-1-1 电气回路的安装与调试评分标准表

评价内容		配分	考核点	备注
操作规范与职业素养 (20分)	元件检测	10	1. 清点仪表、工具，并摆放整齐。穿戴好劳动防护用品。 2. 正确选择电气元件。 3. 对电气元件质量进行检验。	出现明显失误造成安全事故；严重违反考场纪律，造成恶劣影响的本次测试记0分。
	“6S”规范	10	1. 操作过程中及任务完成后，保持工具、仪表、元器件、设备等摆放整齐。 2. 操作过程中无不文明行为、具有良好的职业操守，独立完成考核内容、合理解决突发事件。 3. 具有安全意识、环保意识、成本意识，操作符合规范要求。 4. 任务完成后清理、清扫工作现场。	
作品 (80分)	元件安装	20	1. 按图纸的要求，正确利用工具，熟练地安装电气元器件； 2. 元件安装要准确、紧固； 3. 按钮盒不固定在板上。	
	布线	20	1. 连线紧固、无毛刺； 2. 电源和电动机配线、按钮接线要接到端子排上，导线要有端子标号，引出端要用别径压端子。	
	外观	10	1. 元件在配电板上布置要合理； 2. 布线要进线槽，美观。	
	功能	30	能正常工作，且各项功能完好。	

42. 试题编号：Z1-2 电气回路的安装与调试2

一、任务描述

某台机床要求在加工前先给机床提供液压油，使机床床身导轨进行润滑，或是提供机械运动的液压动力，这就要求先启动液压泵后才能启动机床的工作台拖动电动机或主轴电动机；当机床停止时要求先停止拖动电动机或主轴电动机，才能让液压泵停止。即要求2台电动机顺序启动、逆序停止。现场提供的电路原理图如下图。按要求完成电气控制系统的安装与调试。

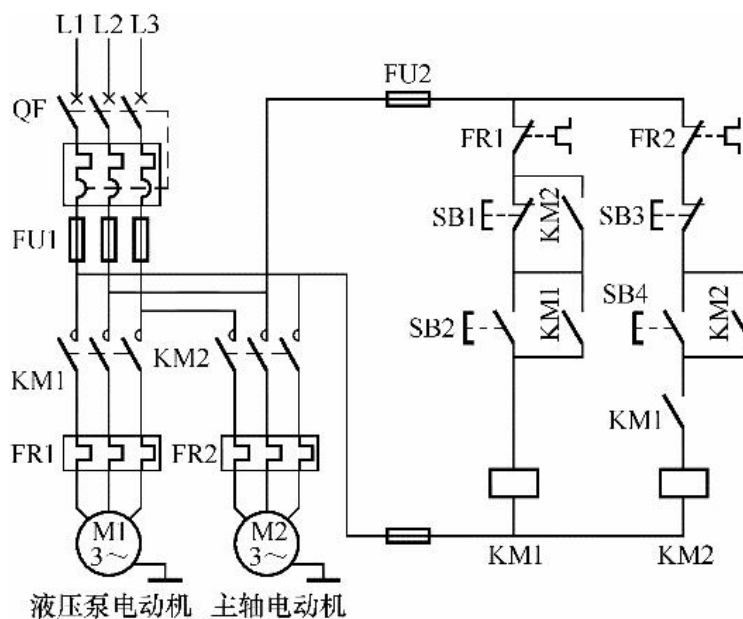


图3-1-2 三相异步电动机顺序控制电路图

1. 手工绘制元件布置图

2. 进行系统的安装接线

要求完成主电路、控制电路的安装布线，按要求进行线槽布线，导线必须沿线槽内走线，接线端加编码套管，线槽出线应整齐美观，线路连接应符合工艺要求，不损坏电器元件，安装前应对元器件检查。安装工艺符合相关行业标准。

3. 进行系统的调试

(1) 进行器件整定

(2) 简述系统调试步骤

4. 通电试车完成系统功能演示

二、实施条件

1、使用的材料、工具清单

(1) 使用的材料清单

序号	名称	型号与规格	单位	数量	备注
1	三相异步电动机		台	2	
2	断路器	DZ47-63 D20	只	1	
3	组合三联按钮	LAY37	只	4	
4	交流接触器	CJ20-10 380V	只	2	
6	热继电器.	JR16-20(0.4-0.63A)	只	2	
7	熔断器	RLI-10(10Ax3、6Ax2)	套	5	
8	接线端子排		条	2	
9	网孔板		块	1	
10	试车专用线		根	9	
11	塑料铜芯线	BV 1mm ²	米	5	
12	塑料铜芯线	BV 0.75mm ²	米	10	
13	塑料铜芯线	BVR 0.5mm ²	米	3	
14	线槽板		米	若	
15	螺丝		只	若	
16	万用表	MF500	块	1	
17	塑料铜芯线	BV 1mm ²	米	5	
18	编码套管		米	5	

(2) 使用的工具清单

序号	名称	规格/技术参数	型号	数量	说明
1	斜口钳	130mm		1	
2	尖嘴钳	130mm		1	
3	镊子			1	
4	一字起子	3.0*75mm		1	
5	剥线钳			1	

说明：

1. 电路所需电源为380V交流电源。
2. 器件的型号只作为参考，其他性能相同的型号也可以。

三、考核时量

调试时间：120分钟

四、评分标准(评分表见3-1-1)

43. 试题编号：Z1-3 电气回路的安装与调试3

一、任务描述

某台机床因加工需要加工人员应该在机床正面和侧面均能进行操作。即要求正反转都实现两地控制。现场提供的电路原理图如下图。按要求完成电气控制系统的安装与调试。

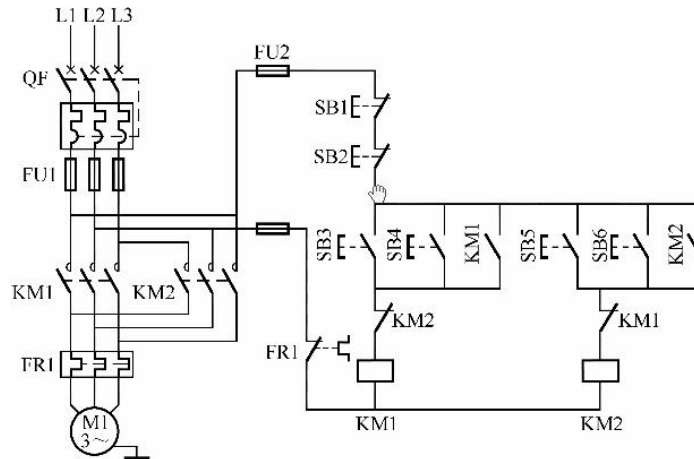


图3-1-3 三相异步电动机异地控制电路图

1. 手工绘制元件布置图

2. 进行系统的安装接线

要求完成主电路、控制电路的安装布线，按要求进行线槽布线，导线必须沿线槽内走线，接线端加编码套管，线槽出线应整齐美观，线路连接应符合工艺要求，不损坏电器元件，安装前应对元器件检查。安装工艺符合相关行业标准。

3. 进行系统的调试

(1) 进行器件整定

(2) 简述系统调试步骤

4. 通电试车完成系统功能演示

二、实施条件

1、使用的材料、工具清单

(1) 使用的材料清单

序号	名称	型号与规格	单位	数量	备注
1	三相异步电动机		台	1	

2	断路器	DZ47-63 D20	只	1	
3	组合三联按钮	LAY37	只	4	
4	交流接触器	CJ20-10 380V	只	2	
6	热继电器	JR16-20 (0.4-0.63A)	只	2	
7	熔断器	RLI-10 (10Ax3、6Ax2)	套	5	
8	接线端子排		条	2	
9	网孔板		块	1	
10	试车专用线		根	9	
11	塑料铜芯线	BV 1mm ²	米	5	
12	塑料铜芯线	BV 0.75mm ²	米	10	
13	塑料铜芯线	BVR 0.5mm ²	米	3	
14	线槽板		米	若	
15	螺丝		只	若	
16	万用表	MF500	块	1	
17	塑料铜芯线	BV 1mm ²	米	5	
18	编码套管		米	5	

(2) 使用的工具清单

序号	名称	规格/技术参数	型号	数量	说明
1	斜口钳	130mm		1	
2	尖嘴钳	130mm		1	
3	镊子			1	
4	一字起子	3.0*75mm		1	
5	剥线钳			1	

说明：

1. 电路所需电源为380V交流电源。
2. 器件的型号只作为参考，其他性能相同的型号也可以。

三、考核时量

调试时间：120分钟

四、评分标准(评分表见3-1-1)

44. 试题编号: Z1-4 电气回路的安装与调试4

一、任务描述

某一生产设备用一台三相异步鼠笼式电动机拖动，通过操作按钮可以实现电动机正反转连续控制和点动控制，现场提供的电路原理图如下图。按要求完成电气控制系统的安装与调试。

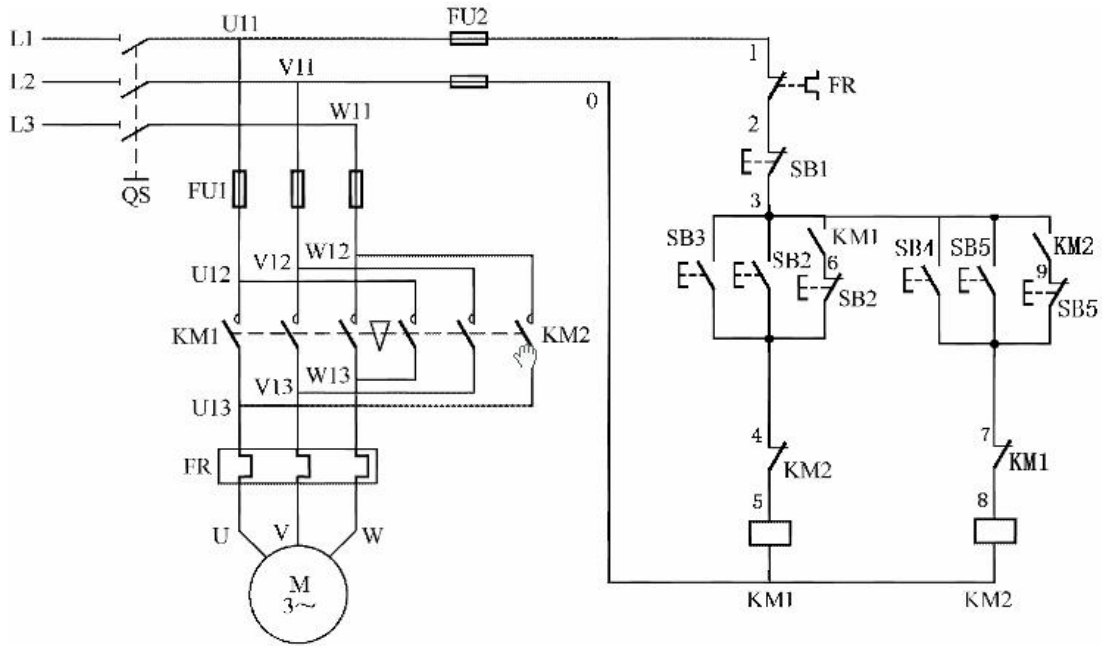


图3-1-4 三相异步电动机点动、连续控制电路图

1. 手工绘制元件布置图

2. 进行系统的安装接线

要求完成主电路、控制电路的安装布线，按要求进行线槽布线，导线必须沿线槽内走线，接线端加编码套管，线槽出线应整齐美观，线路连接应符合工艺要求，不损坏电器元件，安装前应对元器件检查。安装工艺符合相关行业标准。

3. 进行系统的调试

(1) 进行器件整定

(2) 简述系统调试步骤

4. 通电试车完成系统功能演示

二、实施条件

1、考点提供的材料、工具清单

(1) 考点提供的材料清单

序号	名称	型号与规格	单位	数量	备注
1	三相异步电动机		台	1	
2	断路器	DZ47-63 D20	只	1	
3	组合三联按钮	LAY37	只	5	
4	交流接触器	CJ20-10 380V	只	2	
6	热继电器	JR16-20(0.4-0.63A)	只	1	
7	熔断器	RLI-10(10Ax3、6Ax2)	套	5	
8	接线端子排		条	2	
9	网孔板		块	1	
10	试车专用线		根	9	
11	塑料铜芯线	BV 1mm ²	米	5	
12	塑料铜芯线	BV 0.75mm ²	米	10	
13	塑料铜芯线	BVR 0.5mm ²	米	3	
14	线槽板		米	若	
15	螺丝		只	若	
16	万用表	MF500	块	1	
17	塑料铜芯线	BV 1mm ²	米	5	
18	编码套管		米	5	

(2) 使用的工具清单

序号	名称	规格/技术参数	型号	数量	说明
1	斜口钳	130mm		1	
2	尖嘴钳	130mm		1	
3	镊子			1	
4	一字起子	3.0*75mm		1	
5	剥线钳			1	

说明:

1. 电路所需电源为380V交流电源。
2. 器件的型号只作为参考，其他性能相同的型号也可以。

三、考核时量

调试时间：120分钟

四、评分标准(评分表见3-1-1)

45. 试题编号: Z1-5 电气回路的安装与调试5

一、任务描述

有一台生产机械设备,工作台要求正反转,且要求在床身和工作台上两地都能操作。三相异步电动机型号为Y-112M-4, 4KW、380V、 Δ 接法、8.8A、1440r/min,提供的原理图如下。按要求按照标准完成电气控制系统的安装与调试。

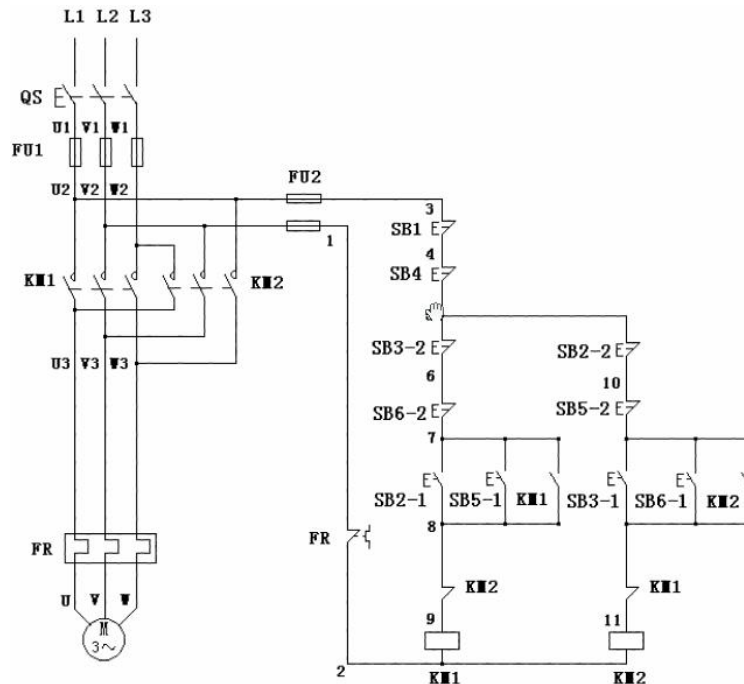


图3-1-5 三相异步电动机异地混合控制电路图

1. 手工绘制元件布置图

2. 进行系统的安装接线

要求完成主电路、控制电路的安装布线,按要求进行线槽布线,导线必须沿线槽内走线,接线端加编码套管,线槽出线应整齐美观,线路连接应符合工艺要求,不损坏电器元件,安装前应对元器件检查。安装工艺符合相关行业标准。

3. 进行系统的调试

(1) 进行器件整定

(2) 简述系统调试步骤

4. 通电试车完成系统功能演示

二、实施条件

1、考点提供的材料、工具清单

(1) 考点提供的材料清单

序号	名称	型号与规格	单位	数量	备注
1	三相异步电动	Y-1123-4, 4KW、380V、△接法	台	1	
2	断路器	DZ47-63 D20	只	1	
3	组合三联按钮	LAY37	只	6	
4	交流接触器	CJ20-10 380V	只	3	
6	热继电器	JR16-20 (0.4-0.63A)	只	1	
7	熔断器	RLI-10(10Ax3、6Ax2)	套	5	
8	接线端子排		条	2	
9	网孔板		块	1	
10	试车专用线		根	9	
11	塑料铜芯线	BV 1mm ²	米	5	
12	塑料铜芯线	BV 0.75mm ²	米	10	
13	塑料铜芯线	BVR 0.5mm ²	米	3	
14	线槽板		米	若	
15	螺丝		只	若	
16	万用表	MF500	块	1	
17	塑料铜芯线	BV 1mm ²	米	5	
18	编码套管		米	5	

(2) 使用的工具清单

序号	名称	规格/技术参数	型号	数量	说明
1	斜口钳	130mm		1	
2	尖嘴钳	130mm		1	
3	镊子			1	
4	一字起子	3.0*75mm		1	
5	剥线钳			1	

说明:

1. 电路所需电源为380V交流电源。
2. 器件的型号只作为参考，其他性能相同的型号也可以。

三、考核时量

调试时间：120分钟

四、评分标准(评分表见3-1-1)

模块二 可编程控制器模块

46. 试题编号：Z2-1 PLC对时间继电器控制Y—△降压启动线路的改造

一、任务描述

某企业现采用继电接触控制系统实现对一台大功率电机的Y—△降压启动，Y—△降压启动线路如图3-2-1所示。请分析该控制线路图的控制功能，并用可编程控制器对其控制线路进行改造升级。

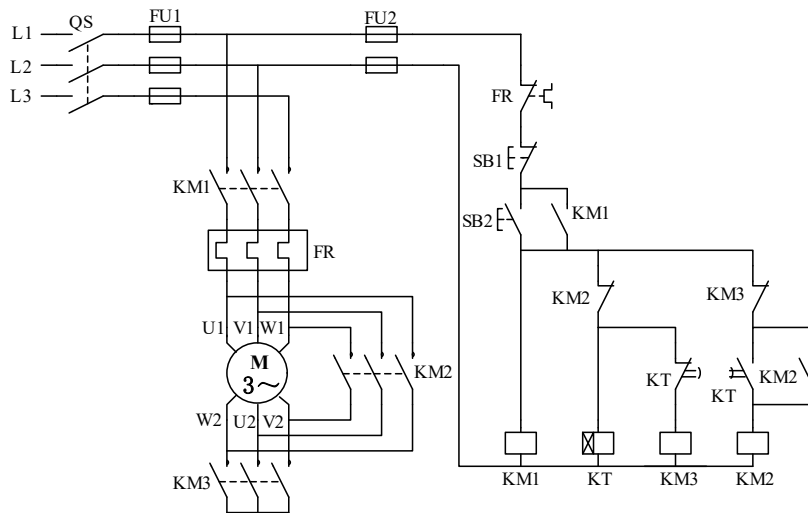


图3-2-1 时间继电器控制 Y—△降压启动控制线路

1. 根据图3-2-1所示原理图，分析该线路的控制功能；
2. 按控制要求完成I/O口地址分配表的编写；
3. 完成PLC控制系统硬件接线图的绘制；
4. 完成PLC的I/O口的连线；
5. 按控制要求绘制梯形图、输入并调试控制程序；
6. 考核过程中，注意“6S管理”要求。

二、实施条件

PLC实训设备一套，电脑一台；数字万用表：一块；测试导线若干。

三、考核时量

调试时间： 120 分钟

四、评分标准(评分表见3-2-1)

表3-2-1 可编程控制系统技术改造项目评分表

评价内容		配分	考核点	备注
操作规范 与职业素养(20分)	工作前准备	10	清点仪表、电工工具，并摆放整齐。穿戴好劳动防护用品。	出现明显失误造成安全事故；严重违反考场纪律，造成恶劣影响的本次测试记0分。
	“6S”规范	10	操作过程中及任务完成后，保持工具、仪表、元器件、设备等摆放整齐。 操作过程中无不文明行为、具有良好的职业操守，独立完成考核内容、合理解决突发事件。 具有安全意识，操作符合规范要求。 任务完成后清理、清扫工作现场。	
作品 (80分)	功能分析	10	能正确分析控制线路功能。	
	I/O分配表	10	正确完成 I/O 地址分配表。	
	控制系统电气原理图	10	正确绘制技术改造后的控制系统电气原理图。	
	系统安装与接线	15	正确、规范的完成控制系统接线。	
	系统程序设计	20	根据系统要求，正确、规范编写 PLC 程序。	
	功能实现	15	根据控制要求，准确完成系统的调试及演示。	
时间要求			时间 120 分钟，延时 1 分钟扣 5 分。	
总分				

47. 试题编号: Z2-2 PLC对电动机自动往返循环控制线路进行改造

一、工作任务

某企业采用继电器接触控制电动机自动往返循环，自动往返循环线路如图3-2-2所示。请分析该控制线路图的控制功能，并用可编程控制器对其控制线路进行改造。

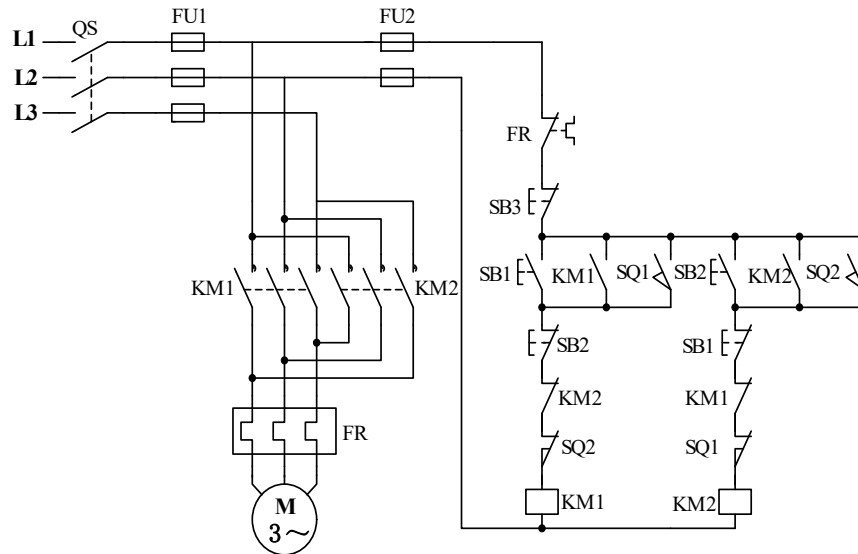


图3-2-2 电动机自动往返循环控制线路

1. 根据图3-2-2所示原理图，分析该线路的控制功能；
2. 按控制要求完成I/O口地址分配表的编写；
3. 完成PLC控制系统硬件接线图的绘制；
4. 完成PLC的I/O口的连线；
5. 按控制要求绘制梯形图、输入并调试控制程序；
6. 考核过程中，注意“6S管理”要求。

二、实施条件

PLC实训设备一套，电脑一台；数字万用表：一块；测试导线若干。

三、考核时量

调试时间： 120 分钟

四、评分标准(评分表见3-2-1)

48. 试题编号: Z2-3 PLC对电动机定子绕组串电阻降压启动控制线路的改造

一、工作任务

某企业现采用继电器接触控制系统实现对一台大功率电机的电动机定子绕组串电阻降压自动启动控制线路,串电阻降压自动启动控制线路如图3-2-3所示。请分析该控制线路图的控制功能,并用可编程控制器对其控制线路进行改造。

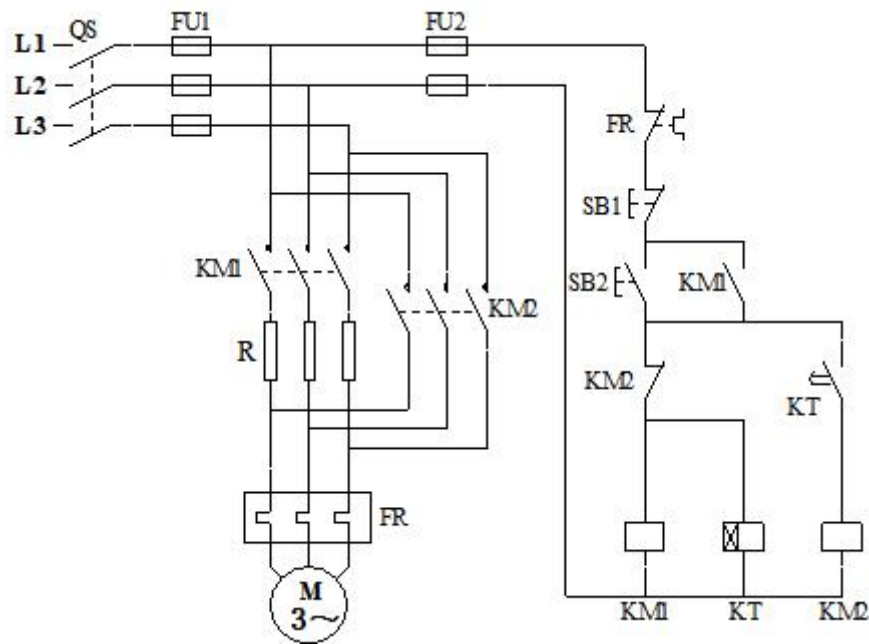


图3-2-3 电动机定子绕组串电阻降压自动启动控制线路

1. 根据图3-2-3所示原理图,分析该线路的控制功能;
2. 按控制要求完成I/O口地址分配表的编写;
3. 完成PLC控制系统硬件接线图的绘制;
4. 完成PLC的I/O口的连线;
5. 按控制要求绘制梯形图、输入并调试控制程序;
6. 考核过程中,注意“6S管理”要求。

二、实施条件

PLC实训设备一套,电脑一台;数字万用表:一块;测试导线若干。

三、考核时量

调试时间: 120 分钟

四、评分标准(评分表见3-2-1)

49. 试题编号：Z2-4 PLC对电动机两地控制线路的改造

一、工作任务

某企业现采用继电器接触控制系统实现电动机两地控制，控制线路如图3-2-4所示。请分析该控制线路图的控制功能，并用可编程控制器对其控制线路进行改造。

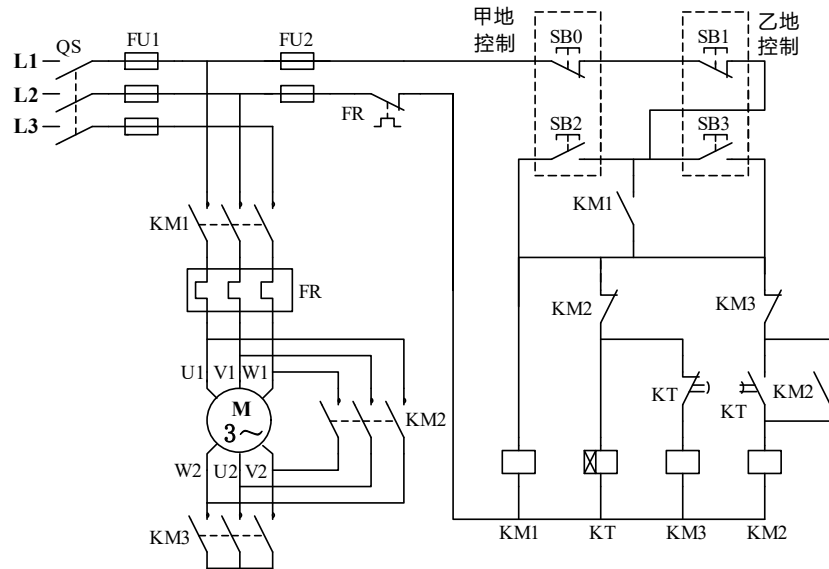


图3-2-4 两地控制的电动机Y—Δ降压启动控制线路

1. 根据图3-2-4所示原理图，分析该线路的控制功能；
2. 按控制要求完成I/O口地址分配表的编写；
3. 完成PLC控制系统硬件接线图的绘制；
4. 完成PLC的I/O口的连线；
5. 按控制要求绘制梯形图、输入并调试控制程序；
6. 考核过程中，注意“6S管理”要求。

二、实施条件

PLC实训设备一套，电脑一台；数字万用表：一块；测试导线若干。

三、考核时量

调试时间：120分钟

四、评分标准(评分表见3-2-1)

50. 试题编号：Z2-5 PLC控制音乐喷泉

一、工作任务

某企业承担了一个LED音乐喷泉的控制系统设计任务，音乐喷泉示意图如图3-2-5所示，要求喷泉的LED灯按照1，2→3，4→5，6→7，8→1，2，3，4→5，6，7，8的顺序循环点亮，每个状态停留0.5秒。请用可编程控制器设计其控制系统并调试。

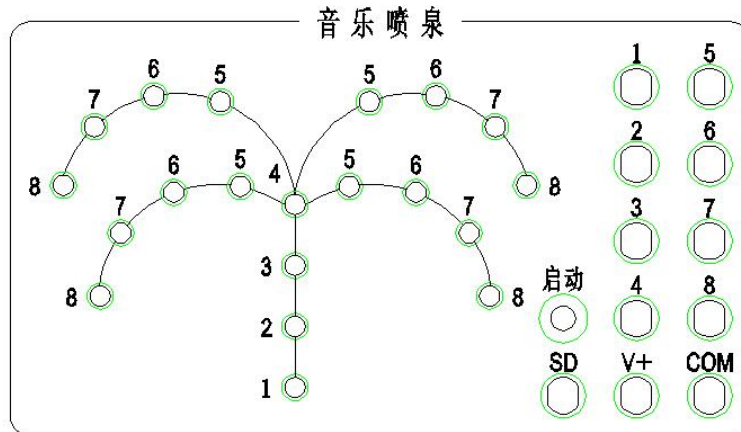


图3-2-5 音乐喷泉示意图

1. 按控制要求完成I/O口地址分配表的编写；
2. 完成PLC控制系统硬件接线图的绘制；
3. 完成PLC的I/O口的连线；
4. 按控制要求绘制梯形图、输入并调试控制程序；
5. 考核过程中，注意“6S管理”要求。

二、实施条件

PLC实训设备一套，电脑一台；数字万用表：一块；测试导线若干。

三、考核时量

调试时间：120分钟

四、评分标准(评分表见3-2-1)

PLC 控制系统设计与安装调试试卷答题纸

场次：

工位号：

一、设计主电路

画出I/O接线图

三、写出控制程序：

四、简述运行调试步骤：